



BELÜGYMINISZTERIUM
ORSZÁGOS KATASZTRÓFAVÉDELMI FŐIGAZGATÓSÁG

Tűzvédelmi Műszaki Irányelv
Fire Protection Technical Guideline
Azonosító: TvMI 6.6:2025.02.01.

Témakör:

**Beépített tűzoltó berendezések tervezése,
telepítése**

**Planning, design and installation of fixed fire
fighting systems**

A tűz elleni védekezésről, a műszaki mentésről és a tűzoltóságról szóló 1996. évi XXXI. törvény 24/A. § e) pontjában foglalt jogkörömnél fogva a beépített tűzoltó berendezések tervezéséről és telepítéséről szóló Tűzvédelmi Műszaki Irányelv módosítását egységes szerkezetben kiadom. E Tűzvédelmi Műszaki Irányelv 2025. február 1-től érvényes és ezzel egyidejűleg a TvMI 6.5:2024.02.01. azonosítóval rendelkező Tűzvédelmi Műszaki Irányelv érvényét veszti.

2024. december „08”.



Dr. Góra Zoltán tűzoltó altábornagy
tűzoltósági főtanácsos
főigazgató

A beépített tűzoltó berendezések tervezéséről és telepítéséről szóló Tűzvédelmi Műszaki Irányelvet (továbbiakban: TvMI) a Tűzvédelmi Műszaki Bizottság dolgozta ki a tűz elleni védekezésről, a műszaki mentésről és a tűzoltóságról szóló 1996. évi XXXI. törvény (továbbiakban: Ttv.) 3/A. § (2) bekezdése alapján. A TvMI alkalmazása önkéntes. A TvMI alkalmazást úgy kell tekinteni, hogy azzal az Országos Tűzvédelmi Szabályzat (továbbiakban: OTSZ) vonatkozó követelményei teljesülnek, az OTSZ által elvárt biztonsági szint megvalósul. A TvMI és módosításai a BM Országos Katasztrófavédelmi Főigazgatóság (www.katasztrofavedelem.hu) honlapján ingyenesen megtekinthetőek és letölthetőek. A TvMI – tartalmi és formai módosítása nélkül – terjeszthető, sokszorosítható.

Az alkalmazás előtt győződjön meg arról, hogy a követelményként figyelembe vett OTSZ-nek megfelelő TvMI-t használja-e.

Tartalomjegyzék

1.	Bevezetés	4
2.	Fogalmak	5
3.	Hatósági létesítési engedélyeztetés	6
4.	Az MSZ szabványokban nem szabályozott oltóberendezésekre vonatkozó műszaki megoldások	6
4.1.	Kiterjesztett szórásfelületű sprinklereket alkalmazó rendszerek tervezése, telepítése (Extended Coverage vagy EC)	6
4.2.	A 12 m feletti, nagy belmagasságú terek sprinkler védelme	12
4.3.	ESFR sprinkler és hő- és füstelvezető kupola együttműködése	12
4.4.	ESFR rendszerek polcközi rendszerének kialakítása	13
4.5.	Kiegészítés az ESFR rendszerek szórásképi akadályaihoz	14
4.6.	Kiegészítés a sprinkler berendezések szórásképi akadályaihoz	16
4.7.	Vízköddel oltó rendszerek tervezése, telepítése	17
4.8.	Beépített nagykonyhai oltórendszerek tervezése, telepítése	20
4.9.	A teljes körűen nem szabályozott nyitott szórófejes vízalapú tűzvédelmi berendezések tervezése, telepítése	22
4.10.	Könnyű habbal oltó rendszerek	25
4.11.	Nyitott szórófejes habbal oltó berendezés	26
5.	A tűzterjedés elleni védelemre szolgáló tűzoltó berendezések	26
6.	Szivattyúház kialakítása (oltóközpont, gépház)	36
7.	Rendeltetéssel összefüggő megoldások	37
7.1.	Ipar, mezőgazdaság és tárolás	37
7.2.	Kényszertartózkodás	40
7.3.	Robbanásveszélyes területek	40
7.4.	Li-ion akkumulátorgyár üzemi és raktár épületei	40
7.5.	Elektromos személygépjárművek töltőhelyeit magába foglaló gépjárműtárolók	49
7.6.	Elektromos autóbuszok és tehergépjárművek töltőhelyei	54
	Az irányelvben hivatkozott jogszabályok, szabványok és szakmai anyagok jegyzéke	57
	A melléklet	
	Beépített gázzal oltó (szabványos és nem szabványos) berendezések kiegészítő szabályai	60
	B melléklet	
	Szabványok hatálya alá nem tartozó beépített tűzoltó rendszerek műszaki átadása, működéspróbája, az üzembehelyezés egyéb speciális feltételei	61
	C melléklet	
	Védhető területek és köztávolságok a kiterjesztett szórásfelületű álló és függő sprinklereknél	63
	D melléklet	
	Sprinklerek pozicionálása	64

¹ módosult 2016.02.15.⁵ módosult 2025.02.01.² módosult 2020.01.20.³ módosult 2022.06.13.⁴ módosult 2024.02.01.

D/1 melléklet	
Sprinkler védelem kiterjedése és különböző tárolási módok	67
D/2 melléklet	
Magasépületi rendszerek különleges megoldásai	68
E melléklet	
Oltóberendezés "Üzembehelyezési nyilatkozata"	71
F melléklet	
Oltóberendezés üzembehelyezési jegyzőkönyve	72
G melléklet	
Nyitott szórófejes oltóberendezések fajlagos víztérfogat árama	74
H melléklet	
Nyitott szórófejes oltóberendezéssel védendő „potenciálisan tűzveszélyes berendezések”	75
I melléklet	
Sprinkler berendezés jellemző kapcsolási rajz jelölések	76
J melléklet	
Példák a tűzterjedés gátló berendezés vízforrásának kialakítására	77
K melléklet	
Tűzállósági vizsgálati módszerek	78
L melléklet	
Tűzhatás kitéti görbéi	79
M melléklet	
Javasolt vizsgálati modell elrendezések	81
N melléklet	
Területvédelemre szolgáló oltóberendezés és tűrterjedésgátló berendezés vízigény számítás mintapéldák	84
O melléklet	
Példák az alkalmazástechnikai útmutatóra	87

¹ módosult 2016.02.15.⁵ módosult 2025.02.01.² módosult 2020.01.20.³ módosult 2022.06.13.⁴ módosult 2024.02.01.

1. Bevezetés

Beépített oltóberendezést szükséges létesíteni az Országos Tűzvédelmi Szabályzatról szóló 54/2014. (XII. 05.) BM rendelet (OTSZ) vonatkozó előírásai szerint.

1.1. E Tűzvédelmi Műszaki Irányelv (TvMI) tárgya az elsősorban nemzeti szabvánnyal nem szabályozott beépített tűzoltó berendezések jogszabályi követelményeit teljesítő műszaki megoldások ismertetése.

1.2. Az 1996. évi XXXI. törvény (Ttv.) 3/A. § (3) bekezdése szerint az OTSZ-ben meghatározott biztonsági szint elérhető

a) tűzvédelmet érintő nemzeti szabvány betartásával,

b) TvMI-kben kidolgozott műszaki megoldások, számítási módszerek alkalmazásával, vagy

c) a TvMI-től vagy a nemzeti szabványtól részben vagy teljesen eltérő megoldással, ha az azonos biztonsági szintet a tervező igazolja.

1.3. ²A TvMI-ben található „Megjegyzések”, „Mellékletek”, valamint „Példák” nem képezik a TvMI érdemi részét, hanem az érdemi résszel összefüggésben iránymutatást, magyarázatot tartalmaznak, az ezekről való eltérés nem jelenti azt, hogy a tervező a TvMI-től a Ttv. 3/A. § (3) bekezdés c) pontja szerint eltért volna.

1.4. ³A TvMI-ben foglalt megoldások választása során az érvényes építési engedély alapján végzett kiviteli tervezés vagy építési tevékenység esetében az építési engedélyezési eljárásakor érvényes verzióban foglalt – az adott követelményt teljesítő – megoldások érvényesíthetők.

Abban az esetben, ha a TvMI megoldásai bővültek, változtak az építési engedélyezési eljárás megkezdése után, akkor azok is alkalmazhatóak, ha

1.4.1. ³az építési engedélyezési eljáráshoz köthető, tűzvédelemhez kapcsolódó jogszabályi környezet nem változott, de a módosított TvMI – az adott követelményt teljesítő – megoldásai teljeskörűen kerülnek alkalmazásra, vagy

1.4.2. ³az építési engedélyezési eljáráshoz köthető, tűzvédelemhez kapcsolódó jogszabályi környezet megváltozott, és a jogszabályi követelmény, valamint a hozzá rendelt TvMI – az adott követelményt teljesítő – megoldásai együttesen, teljeskörűen kerülnek alkalmazásra.

³Megjegyzés 1:

Az OTSZ módosításának hatálybalépésekor folyamatban lévő ügyekben, amennyiben az építető, beruházó a módosított OTSZ rendelkezéseinek teljeskörű alkalmazása mellett dönt, akkor a módosított OTSZ hatálybalépése után érvényes TvMI-ben foglaltak az irányadók.

³Megjegyzés 2:

Módosított építési engedélyezési eljárás során, amennyiben az OTSZ előírásai – az előző tervhez képest – megváltoztak, és a hatályos előírásokat a módosítások körében és mértékében figyelembe vették, akkor a változások körében a módosított OTSZ hatálybalépése után érvényes TvMI-ben foglaltak az irányadók.

1.5. ³Építési engedélyezési eljárás nélküli átalakítás, bővítés, felújítás, korszerűsítés, rendeltetés-, illetve tűzvédelmi helyzet megváltoztatása esetén, az erre irányuló (kivitelezési) tevékenység megkezdésének időpontjában hatályos OTSZ követelményeit kielégítő TvMI megoldásai alkalmazandók.

³Megjegyzés 1:

Az érvényes TvMI-ben foglalt megoldásokat legalább a változás körében és mértékében szükséges alkalmazni.

³Megjegyzés 2:

Ilyen esetekben figyelemmel kell lenni a változások építmény, építményrész tűzvédelmi helyzetét befolyásoló hatásaira. Az építmények átalakításakor, felújításakor törekedni kell az olyan megoldások alkalmazására, amelyek az építmény tűzvédelmi helyzetét javítják, de a meglévő állapotot nem ronthatják.

¹ módosult 2016.02.15.

⁵ módosult 2025.02.01.

² módosult 2020.01.20.

³ módosult 2022.06.13.

⁴ módosult 2024.02.01.

³Megjegyzés 3:

Az 1.5. pont szerinti (kivitelezési) tevékenységek megkezdése előtt készített tervek átdolgozása, aktualizálása is szükségessé válhat, amennyiben azok nem alkalmasak a (kivitelezési) tevékenység megkezdésének időpontjában hatályos OTSZ követelmények kielégítésére.

- 1.6. A TvMI az abban szereplő rendszerek értelmezéséhez szükséges alapvető ismeretekre és alapfogalmakra terjed ki. A különböző rendszerek részletezés méretezését minden gyártó saját tervezési segédlete tartalmazza, melyet ellenőrzés céljából a tűzvédelmi hatóság részére szükséges átadni.

2. Fogalmak

- 2.1. A TvMI alkalmazása során az OTSZ, az e TvMI-ben hivatkozott szabványok, az MSZ EN ISO13943 Tűzbiztonsági Szakszótár szabvány fogalmait, valamint a következő fogalmakat kell alapul venni:

2.1.1. *Aeroszol:* Aeroszolnak nevezzük valamely gáznemű közegben finoman elosztatott (diszpergált) szilárd vagy folyadék részecskék együttes rendszerét. Az aeroszol tulajdonságait a benne lévő részecskék mérete határozza meg jelentős részben, mert az igen kicsiny részecskéknek köszönhetően az anyag viselkedése nagyon hasonlatos a gázokéhoz.

2.1.2. *Bejárható az a terület:* ahol emberek rövid időszakokban jelen lehetnek (elektromos terek, szerverhelyiségek, raktárak, irattárak, stb).

2.1.3. *³Elfojtó módú sprinkler rendszerek:* az MSZ EN 12845 szabvány P.3.2 pontjában meghatározottaknak megfelelően működő rendszerek.

³Megjegyzés 1:

Jellemzőjük, hogy nagy K tényezővel (200 +) rendelkeznek és gyorsan reagálnak, ezért a tűz kezdeti fázisában nagy mennyiségű vizet juttatnak a védőfelületre. Feladata a tűz kontroll (tovább terjedés megakadályozása) helyett az elfojtás (a tűz intenzitásának csökkentése).

³Megjegyzés 2:

FM szabványban a kifejezés nem szerepel, de az adatlapjuk alapján és adatlapjuknak megfelelően tervezett/kivitelezett ESFR rendszerek tekinthetők elfojtó rendszernek (száraz rendszerek nem).

2.1.4. *Kisnyomású vízköddel oltó:* A rendszer részegységeire ható várható legnagyobb üzemi nyomás <12,5 bar

2.1.5. *Kiterjesztett szórásfelületű sprinkler:* (Extended Coverage vagy EC), NFPA, FM szabványokban részletezett, a védett kockázat besorolásától függően 18-38m²/sprinkler szórásfelülettel számolhatunk.

2.1.6. *Középnomású vízköddel oltó:* A rendszer részegységeire ható várható legnagyobb üzemi nyomás 35 bar és 12,5 bar közé esik

2.1.7. *¹Lokális tűzterhelés:* Az időleges tűzterhelés értéke egy adott helyiség padlófelületének egy meghatározott részére vetítve, amennyiben ott az éghető anyagok koncentráltan, azaz az egész helyiség viszonylatában – függőleges és vízszintes irányban – aszimmetrikus eloszlásban helyezkednek el. Értéke egy helyiségen belül – a kijelölt területeket illetően – jelentős eltérést mutathat. A lokális tűzterhelés, mint kalorikus adat – a környező technológiák tűzbiztonságára és az építményszerkezetek tűzállósági teljesítményére gyakorolt hatás reális volta miatt – mérnöki számítással meghatározható – célszerűen a kockázati helyzetkép megállapításakor számításba veendő, illetve vehető.

2.1.8. *¹Nagynyomású vízköddel oltó:* A rendszer részegységeire ható várható legkisebb üzemi nyomás >35 bar.

¹ módosult 2016.02.15.

⁵ módosult 2025.02.01.

² módosult 2020.01.20.

³ módosult 2022.06.13.

⁴ módosult 2024.02.01.

- 2.1.9.¹ *Nem bejárható az a terület:* ahova méret vagy más fizikai korlátok miatt emberek nem képesek bejutni (kábel alagutak, elosztószekrények, álmennyezeti terek stb.)
- 2.1.10.¹ *Nyomáslevezető zsalu:* Olyan eszköz, amely áramlási utat biztosít a védett tér határoló felületén keresztül, abból a célból, hogy korlátozza a védett térben kialakuló maximális nyomás értékeket az oltógázzal történő elárasztás során.
- 2.1.11.^{3,4} *Növelt megbízhatóságú oltóberendezés:* Olyan sprinklerberendezés, melyre teljesül az MSZ EN 12845 szabvány F melléklete, vagy olyan vízköddel oltó berendezés, melyre – a kialakíthatóságot figyelembe véve – teljesül az MSZ EN 12845 szabvány F melléklete.
- Megjegyzés:*
Az OTSZ 165. § (3) bekezdésben foglalt rendelkezések esetén szükséges alkalmazni.
- 2.1.12.¹ *Szilárd aeroszolos oltóanyag:* szilárd aeroszol-képző anyag égési folyamata során keletkező, finom részecskék, a felszabaduló gázok, illetve a levegő diszperz rendszeréből álló oltóanyag. Fő alkotóeleme a természetben is megtalálható kálium-sók.
- 2.1.13.¹ *Tartási idő aeroszol rendszereknél (vagy után gyulladást megakadályozó idő):* oltás esetén az az idő, mely alatt fenn kell tartani a védett térben a tervezési oltóanyag sűrűséget.
- 2.1.14.¹ *Teljes nyomáslevezető keresztmetszet:* a nyomáslevezető szabad átömlő keresztmetszete és a természetes szivárgási utak összessége. (Egyenértékű rés, amelynek a meghatározása légtömörség méréssel lehetséges.)
- 2.1.15.¹ *Védett tér szerkezeti nyomáshatára:* megengedhető maximális nyomáskülönbség a védett tér és a teret övező környezet között, ami az oltás során alakul ki.
- 2.1.16.⁴ *Fokozott üzembiztonságú tűzoltó berendezés:* Az OTSZ 4.§ (2) bekezdés 44. pontja által meghatározott fogalom.

Megjegyzés:

Kialakítása megfelel az OTSZ 165.§ (5) bekezdés által támasztott követelményeknek és e TvMI 7.1.1 pontjában foglaltaknak. Alkalmazását jogszabály (pl. OTSZ 165.§ (4) bekezdés) vagy hatóság írja elő. (Nem tévesztendő össze az MSZ EN 12845 szabvány 9.6.2 pontjával.)

3. Hatósági létesítési engedélyeztetés

- 3.1.¹ A rendszerek tervezését, kivitelezését a rendszer működését ismerő szakember végezheti, aki a 45/2011. (XII. 7.) BM rendelet szerinti tűzvédelmi szakvizsgával rendelkezik.
- 3.2.^{1,2} A beépített tűzoltó berendezések engedélyezésére benyújtott tervdokumentáció tartalmi követelményeit a beépített tűzjelző, illetve tűzoltó berendezések létesítésének, használatbavételének és megszüntetésének engedélyezésére irányuló hatósági eljárás részletes szabályairól szóló 491/2017. (XII. 29.) Korm. rendelet tartalmazza.

4. Az MSZ szabványokban nem szabályozott oltóberendezésekre vonatkozó műszaki megoldások

^{1,4} Amennyiben az OTSZ 154. § (1) bekezdés szerinti beépített tűzoltó berendezést vagy valamely részegységét az MSZ szabvány nem szabályozza, a létesítés akkor megfelelő, ha teljesülnek a 4.1-4.11. pontokban foglaltak.

- 4.1. Kiterjesztett szórásfelületű sprinklereket alkalmazó rendszerek tervezése, telepítése (Extended Coverage vagy EC)

¹ módosult 2016.02.15.

⁵ módosult 2025.02.01.

² módosult 2020.01.20.

³ módosult 2022.06.13.

⁴ módosult 2024.02.01.

Megjegyzés 1:

A kiterjesztett szórásfelületű sprinkerek (Extended Coverage vagy EC) nagy előnye, hogy a hagyományos „standard” sprinkerekhez képest egyenként sokkal nagyobb kiosztásban alkalmazhatók. Alkalmazásuk mellett csökkenthető a szükséges sprinkler fejszám, kevesebb csővezetékre lehet szükség, csökken a szerelési idő, nő a hatékonyság. A védett kockázat besorolásától függően 18-38 m² szórásfelülettel számolhatunk. A kiterjesztett szórásfelületű sprinkereket alacsony kockázati besorolástól egészen a legmagasabb kockázatokig használhatjuk, de mindig csak az adott típus egyedi minősítésének korlátain belül.

Megjegyzés 2:

A kiterjesztett szórásfelületű sprinkereket csak akkor alkalmazhatunk, ha alattuk a tetőszerkezet tartórendszere nem éghető (A1 vagy A2 tűzvédelmi osztályú) anyagból készült. A kiterjesztett szórásfelületű sprinkerek lehetnek álló, függő, oldalfali fejek, rejtett és száraz típusúak, normál vagy gyors reagálásúak.

4.1.1. Szabályozás

Megjegyzés:

Az oldalfali kiterjesztett szórásfelületű sprinkerek esetén fokozott figyelemmel kell eljárni a minősítés vagy gyártó által meghatározott kifolyási nyomásértékekhez tartozó maximálisan védhető távolságok tekintetében, ezen határértékek túllépése a rendszer hibás működését eredményezheti. Ha a minősítésben, gyártói utasításban leírt nyomásértéket számottevően meghaladják, akkor a szóráskép - várakozással ellentétben - növekedés helyett beszűkül.

4.1.1.1. Az oldalfali kiterjesztett szórásfelületű sprinkerek minimum kifolyási nyomását a minősítés illetve a gyártói adatlap határozza meg, amennyiben az erről nem rendelkezik, úgy NFPA, FM vagy VdS előírások adnak útmutatást.

4.1.1.2. Az álló vagy függő kiterjesztett szórásfelületű fejek minimális kifolyási nyomása, amennyiben a minősítés, gyártói utasítás vagy az adott kockázatot külön tárgyaló szabvány másképp nem rendel, 0,5 bar.

4.1.2. Főbb méretezési alapelvek:

- a. a hidraulikai számításhoz figyelembe vett fejek száma, a fejek minimális üzemi nyomása (vagy védőfelület nagysága és intenzitás) az épületmagasság, a tárolt anyag (csomagolás és tárolóedények figyelembevételével) és a tárolási mód, avagy az épületrész használatának megfelelő kockázati besorolás függvényében,
- b. a rendszer üzemideje,
- c. vízforrás méretének meghatározásának módja,
- d. vízforrás redundanciájának szükségessége (csak VdS szerinti rendszereknél),
- e. a szórófejek terelőtányérjának, vagy hőkioldó elemének min-max távolsága a mennyezettől,
- f. a sprinkerek alatti minimum függőleges távolság a tárolt anyagig,
- g. a szórófejek lehetséges minimális és maximális távolsága egymástól, illetve a falaktól,
- h. fejek által védett legnagyobb és legkisebb védhető területe,
- i. tető hajlásszög szerinti megfelelőség (sprinklerfejek párhuzamosságának (tető, padló) meghatározása).

4.1.3. Telepítés

4.1.3.1. Kiterjesztette szórásfelületű (EC) sprinkereket az alábbi tető vagy mennyezetszerkezet kialakítások esetén alkalmazzák.

- a. Akadálymentes, lapos vagy legfeljebb 1:6 arányú (16,7 %) dőlésszögű sima felületű tetővel vagy mennyezettel rendelkező kialakításnál. Álló és függő kiterjesztett szórásfelületű fejek sima, egyenletes tető vagy mennyezetszerkezet esetén annak dőlésszöge nem haladja meg az 1:3 arányt (33,3 %). Oldalfali kiterjesztett szórásfelületű

¹ módosult 2016.02.15.⁵ módosult 2025.02.01.² módosult 2020.01.20.³ módosult 2022.06.13.⁴ módosult 2024.02.01.

sprinkleres esetében jelen irányelv vonatkozó részein túlmenően a tető, mennyezetszerkezet dőlésszöge nem haladhatja meg az 1:6 arányt (16,7%).

- b. Akadálymentes vagy nem éghető akadállyal rendelkező kialakításánál, amennyiben az adott sprinkler fej erre minősítve van.
 - c. A tető vagy mennyezetszerkezetről benyúló épületszerkezeti akadályok (pl. gerendák) minden szelvényében akkor, ha az akadály a sprinkler vízterelő tányérja (deflector) alatt végződik.
 - d. Az egy sprinkler által védett terület (As) a kiterjesztett szórásfelületű fejeknél ne legyen kevesebb, mint a jóváhagyásában szereplő adat, de legfeljebb 38,0 m².
 - e. A védendő terület meghatározása azon kiterjesztett szórásfelületű sprinklerknél, amelyek MSZ EN 12845 szerinti HHP vagy HHS kockázati besorolásra jóváhagyottak, az egymástól való köztávolság távolság 4,5 méter és az egy sprinkler által védhető legnagyobb alapterület 18,0 m².
 - f. ¹A tető vagy mennyezet szerkezetének anyaga és a kockázati besorolás együttes függvényében védhető sprinklerenként alapterület és kiosztás korlátokat a C melléklet 1. és 2. táblázata tartalmazza.
- 4.1.3.2. Sprinkler köztávolságok (Kiterjesztett szórásfelületű álló és függő sprinkleres)
- a. A sprinkleres közötti távolságok az egymás melletti azonos ágvezetéken vagy a szomszédos ágvezetéken lévő sprinkler fejek középvezetékai közötti távolság.
 - b. A sprinkleres közötti távolságot a mennyezet lejtése mentén mérjük.
 - c. ¹A sprinkler fejek közötti távolság a C melléklet 1. és 2. táblázat szerint.
- 4.1.3.3. A sprinkleres közötti minimális távolság
- a. A sprinkler fejek közötti minimális távolság 2,4 m.
 - b. A sprinkleres 2,4 m-nél közelebb helyezhetők egymáshoz, akkor ha
 1. Gát vagy terelő elem van a sprinkleres között és azok hőérzékelő elemét védi
 2. A gátak, terelő elemek nem vagy nehezen éghető anyagból készüljenek biztosítva, hogy a sprinkleres működése során helyükön maradjanak.
 3. A gátak, terelő elemek legalább 203 mm szélesek és 152 mm magasak.
 4. A gátak, terelő elemek felső széle az álló sprinkleres terelőtányérjának vonala fölé érnek 51 – 76 mm-el.
 5. A gátak, terelő elemek alsó széle eléri a függő sprinkleres vízterelő terelőtányérjának (deflector) vonalát.
- 4.1.3.4. Sprinkleres faltól való maximális távolság (Kiterjesztett szórásfelületű álló és függő sprinkleres)
- a. ¹A sprinkler és a fal közötti távolság nem haladja meg a C melléklet 1. és 2. táblázat szerinti maximális sprinkleres közötti távolságok felét.
 - b. A sprinkler faltól való távolságát a falra merőlegesen mérjük.
 - c. ¹Amennyiben a falak ívesek vagy nem egyenesek, a maximális vízszintes távolság a sprinkler fej és a fej által védendő terület bármely pontja között nem haladja meg a C melléklet 1. és 2. táblázat szerinti sprinkleres közötti távolság 75 %-át (0,75-szörösét, 3/4-ét).

¹ módosult 2016.02.15.

⁵ módosult 2025.02.01.

² módosult 2020.01.20.

³ módosult 2022.06.13.

⁴ módosult 2024.02.01.

4.1.3.5. Sprinklerek faltól való minimális távolsága (Kiterjesztett szórásfelületű álló és függő sprinklerek)

A sprinkler és a fal közötti minimális távolság 102 mm, kivéve, ha a szóban forgó sprinkler fej jóváhagyással rendelkezik 102 mm-nél kisebb faltól való minimális távolságra.

4.1.3.6. Sprinkler terelőtányér pozíció (Kiterjesztett szórásfelületű álló és függő sprinklerek)

Mennyezettől való távolság

1. Akadálymentes mennyezet alatt a sprinkler terelőtányérja és a mennyezet közötti távolság minimum 25,4 mm és maximum 305 mm a sprinkler fej által védett terület egészén.
2. Az 1. pontot nem alkalmazzuk ott, ahol mennyezeti (rejtett, süllyesztett) sprinklert használunk, amelyek hőkioldó eleme a mennyezet síkja felett van és a terelőtányérjuk közelebb esik a mennyezethez és ilyen típusú felhasználásra jóváhagyással rendelkeznek.
3. Az 1. pontot nem alkalmazzuk, ha a sprinkler jóváhagyása nem hagyományos szerkezetű mennyezet alá történő szerelésre lehetőséget ad, és a jóváhagyásban eltérő távolságok szerepelnek.
4. Az 1. pontot nem alkalmazzuk, ha Alacsony és Közepes kockázati besorolásról van szó és a mennyezet nem vagy nehezen éghető anyagból készült. Ha a mennyezet síkjában függőleges változás, ugrás van a sprinkler által védett területen belül és ez a szintkülönbség az alsó sík és a felette lévő sprinkler fej terelőtányérja között 914 mm-nél nagyobb, a szinteltérés függőleges síkját falként kezeljük, amikor a sprinklerek közötti távolságokat határozzuk meg.
5. Amennyiben a felső mennyezeti sík és az alsó sprinkler terelőtányérja közötti távolság nem haladja meg a 914 mm-t, a sprinklerek közötti távolságot úgy vesszük fel, mintha a mennyezet egy síkban lenne úgy, hogy az általános, akadályokra és tetőablakokra és hasonló mennyezeti terekre vonatkozó irányelvi rész teljesül.

4.1.3.7. Akadállyal rendelkező mennyezetszerkezet

Akadállyal rendelkező mennyezetszerkezet alatt a sprinklereket az alábbi követelmények megtartásával kell szerelni. (A sprinkler vízterelő tányérjának (deflector) helyzete)

1. A terelőtányér vízszintes síkja 25,4 – 152 mm közötti a szerkezeti elemek alatt, de a maximális távolsága a mennyezet/tető síkjától 559 mm.
2. ¹Abban az esetben, ha a D melléklet 1. táblázat követelményei teljesülnek, a sprinkler terelőtányérjának vízszintes síkja az mennyezetszerkezet alsó szélével egybe esik vagy afölött nem több mint 559 mm-re helyezkedik el.
3. Amennyiben a mennyezeti szerkezet minden egységében sprinkler fejeket helyezünk el úgy, hogy a terelőtányér vízszintes síkja a mennyezet/tető síkja alatt minimum 25,4 mm-re és maximum 305 mm-re van.
4. Ha a sprinkler fej jóváhagyásában eltérő rendelkezés szerepel, és annak a rendelkezésnek megfelelően történik a szerelés.

¹ módosult 2016.02.15.⁵ módosult 2025.02.01.² módosult 2020.01.20.³ módosult 2022.06.13.⁴ módosult 2024.02.01.

4.1.3.8. Hegyes, csúcsos tetőszerkezet és mennyezet.

¹A csúcsos vagy hegyes tetőszerkezet vagy mennyezet alatt vagy közelében elhelyezett sprinklerok vízterelő tányérjának függőleges távolsága maximum 0,9 m lehet a D melléklet 1. ábrának megfelelően.

4.1.3.9. A sprinkler fejek terelőtányérja párhuzamos a mennyezettel/tetővel.

4.1.3.10. ¹A kiterjesztett szórásfelületű álló és függő sprinklerok szórásképének akadályoztatása (magyarozó ábrák D mellékletben).

- a. A sprinklerokat úgy kell elhelyezni, hogy a vízkibocsátás szórásképének kialakulását a lehető legkisebb mértékben akadályozza bármi. A kialakítástól függően előfordulhat, hogy további sprinklerok beszerelésére lesz szükség.
- b. A sprinklerokat úgy helyezik el, hogy az alábbi feltételek teljesülnek:
 1. ¹D melléklet.1. táblázat és 2. ábra előírásai.
 2. Az 1,3 m-t szélességében nem meghaladó akadály két oldalán sprinklerokat helyezhetnek el, úgy hogy az akadály és a sprinkler középvonalának távolsága nem haladja meg a sprinklerok között megengedett maximális távolság felét.
 3. ¹Az a fal melletti akadály, amely szélessége nem haladja meg a 762 mm-t, a D melléklet 3. ábra szerint védhető.
- c. ¹Összefüggő vagy nem összefüggő akadály esetén, amely a sprinkler terelőtányérjától 457 mm-re nem lejjebb helyezkedik el, de a szóráskép kialakulását károsan befolyásolhatja, akkor a D melléklet 2. ábra szerint létesüljön.
- d. ¹Az összefüggő akadályokra vonatkozóan a 4.2.3.10. b pontja az irányadó.
- e. ¹Amennyiben a 4.2.3.10. a-d pontokban leírtak nem valósulnak meg, akkor a sprinkler fejeket az akadálytól legalább az akadály (vázszerkezet, ív, oszlop, csővezeték, egyéb szerelvény) méretének 4-szeresével megegyező távolságban helyezük el. A legnagyobb szükséges akadálymentes távolság 914 mm a D melléklet 4. ábrája szerint.
- f. Az akadály két oldalán sprinklerokat helyezhetnek el, úgy hogy az akadály és a sprinkler középvonalainak távolsága nem haladja meg a sprinklerok között megengedett maximális távolság felét.
- g. Függesztett vagy padlón rögzített függőleges akadályok.
 1. ¹A sprinklerok és a térelválasztó elemek, spanyol falak, szabadon álló elválasztók és hasonló akadályok közötti távolságokat alacsony kockázati besorolásban a D melléklet 2. táblázat és a D melléklet 5. ábra szerint kell meghatározni.
 2. ¹Alacsony kockázati besorolásban azok a térelválasztó függönyök, amelyek rögzítéséhez a mennyezeten futó szövet hálót használnak és a hálón lévő nyílások méretének összterülete eléri a teljes terület 70 %-át és a mennyezettől legalább 559 mm-re kiterjed, mentesülnek a g pont 1. rész rendelkezései alól.

4.1.3.11. A védendő terület vízzel történő elérését megghiúsító akadály

- a. ¹Összefüggő vagy nem összefüggő akadály esetén, amely a sprinkler vízterelő tányérjának síkja alatt több mint 457 mm-rel helyezkedik el és ezáltal megakadályozhatja a vízkibocsátást a védendő területre, a 4.2.3.11. pont b-d szerint kell eljárni.

¹ módosult 2016.02.15.⁵ módosult 2025.02.01.² módosult 2020.01.20.³ módosult 2022.06.13.⁴ módosult 2024.02.01.

- b. Sprinklereket kell szerelni azon fixen szerelt akadályok alatt, amelyek szélessége meghaladja az 1,2 métert. Ilyenek például: a szellőzővezetékek, emelvények, nyitott rostélyos padozatok, a vágóasztal, mennyezeti feljáró ajtók, stb.
 - c. Nincs szükség sprinklerekre, ha az akadály nem rögzített, ilyen lehet például egy konferencia asztal.
 - d. Nyitott rostélyos padozat alatt szerelt sprinklerek legyenek polcközi sprinklerek vagy kiegészítő vízterelő (watershield) tányérral ellátottak, annak érdekében, hogy a mennyezeti fejek működése során kibocsátott víz ne gátolhassa ezek működését.
- 4.1.3.12. Raktározott árutól való távolság (Kiterjesztett szórásfelületű álló és függő sprinklerek)
- a. A raktározott áru felső széle és a sprinkler terelőtányérjának vízszintes vonala között minimum 457 mm
 - b. ¹Amennyiben más szabványok az a. pontban leírtnál nagyobb távolságot írnak elő, azokat kell irányadónak venni.
- 4.1.3.13. Tető síkjából kiemelkedő terek
- a. Minden a tető síkjából függőlegesen kiemelkedő teret sprinkler védelemmel kell ellátni.
 - b. ¹A 4.2.3.13. a. pont rendelkezéseit nem kell alkalmazni, amennyiben:
 - 1. A tetősíkból kiemelkedő terek együttes térfogata nem haladja meg a 28,3 m³-t.
 - 2. A tetősíkból kiemelkedő terek mélysége nem haladja meg a 914 mm-t.
 - 3. A tetősíkból kiemelkedő terek alatti terület teljes egészében egy a tetősíkhöz közel telepített sprinkler rendszerrel.
 - 4. A tetősíkból kiemelkedő terek közötti vízszintes távolság nem kevesebb, mint 3,05 méter.
 - 5. A tetősíkból kiemelkedő sprinkler védelem nélküli terek szerkezete nem vagy nehezen éghető anyagból készül.
 - 6. A tetőablakok rendelkezhetnek műanyag fedéllel, amennyiben a területük nem haladja meg a 3 m²-t.
 - 7. A tűzszakaszban gyors reakcióú sprinkler fejek kerülnek telepítésre.
- 4.1.3.14. Oldalfali kiterjesztett szórásfelületű sprinklerekre vonatkozó eltérő rendelkezések
- a. Az oldalfali, kiterjesztett szórásfelületű sprinklerek az MSZ EN 12845 szabványban leírt alacsony és közepes kockázati besorolású területek védelmére alkalmasak.
 - b. ¹Az egy sprinklerrel védhető terület nagyságát és a maximális kiosztás a C melléklet 2. táblázata írja le.
 - c. Sprinklerek egymásnak háttal úgy helyezkednek el, hogy közöttük elválasztó szerkezet, tűzgátlás ki van építve.
 - d. Sprinklerek egymással szemben vagy egymás mellett lévő falon akkor szerelhetők, ha biztosítható, hogy a szóráskepek nem ér egymásba.
 - e. ³A sprinkler vízterelő tányérjának épületszerkezettől való távolságát a gyártói adatlapnak megfelelő távolságban lehet elhelyezni.
 - f. A sprinkler vízterelő tányérja legyen párhuzamos a tető vagy mennyezet dőlésével.

¹ módosult 2016.02.15.⁵ módosult 2025.02.01.² módosult 2020.01.20.³ módosult 2022.06.13.⁴ módosult 2024.02.01.

4.1.3.15. A telepítés során az ebben az irányelven nem meghatározott kérdésekben (pl.: rögzítések, felhasznált anyagok, karbantartás, tartalék sprinkler szám, stb.) az MSZ EN 12845 szabvány vonatkozó részei az irányadók.

4.1.4. Csővezetékek, csőmegfogások

A csővezetéki hálózat telepítését, rögzítését, nyomáspróbáját az MSZ EN 12845 előírásai szerint kell végezni.

4.2. 2A 12 m feletti, nagy belmagasságú terek sprinkler védelme

4.2.1. 2.4 Amennyiben egy létesítményben a sprinkler rendszerrel védett terület, vagy a védett terület egy része az MSZ EN 12845:2015+A1:2020 szabvány 7.2.2.1 pontjának hatálya alá esik, úgy a létesítéskor a tervező a 4.2.2-4.2.4 pontok figyelembevételével jár el.

4Megjegyzés:

„7.2.2.1 General Authorities shall be consulted for buildings exceeding 12 m. Az MSZ EN 12845:2015+A1:2020 szabvány 7.2.2.1 pontja szerint, a 12 m-t meghaladó belmagasságú épületek esetén azt egyeztetni kell az Illetékes Hatóságokkal, a sprinkler rendszer alkalmazhatóságának tekintetében.

4.2.2. 2Bármely kockázati besorolás (LH, OH, HHS, HHP) esetén, amennyiben a belmagasság meghaladja a 12 m-t, legalább K115 K-tényezőjű, gyors reagálású ($RTI < 50(m-s)^{1/2}$) sprinkler fejek alkalmazása javasolt.

4.2.3. 2High Hazard (HHP vagy HHS) kockázati besorolás esetén, amennyiben a legfelső közbenső sprinkler szint (pl. polcközi sprinkler védelem) és a mennyezeti sprinkler védelem közötti szintkülönbség, vagy közbenső sprinkler szintek hiányában a belmagasság meghaladja a 15 m-t, legalább K160 K-tényezőjű, gyors reagálású ($RTI = RTI < 50(m-s)^{1/2}$) sprinkler fejeket alkalmazása javasolt a mennyezeti rendszerben.

4.2.4. 2Hidraulikai méretezésnél az MSZ EN 12845:2015 adott kockázati besorolására vonatkozó előírásai az irányadók.

2Megjegyzés:

A fent leírtak valós méretű tüzteszt sorozat eredményein alapulnak, melyben a nagy belmagasságú terekben a sprinkler rendszerrel fellépő ún.: „skipping” effekt kialakulását és annak minimalizálásának módját vizsgálták.

4.3. 2ESFR sprinkler és hő- és füstelvezető kupola együttműködése

4.3.1. 2.4Az MSZ EN 12845:2015+A1:2020 szabvány P.8.4. pontja rendelkezik a felülvilágító kupolák ESFR sprinkler védelméről, ami nem vonatkozik a hő- és füstelvezetésre szolgáló kupolák védelmére.

4.3.2. 2Az ESFR sprinkler védelem és hő- és füstelvezető kupola együttes kialakítása esetén az alábbi megoldások az irányadók:

Megjegyzés:

Az ESFR sprinklerrel védett helyiségben a tűzjelző rendszer által vezérelt automatikus indítású hő- és füstelvezető rendszer az ESFR rendszer hatékony működését korlátozza. Emiatt a vonatkozó szabványok figyelembe vételével a kívánt tervezési cél érdekében kell a beépített tűzvédelmi berendezések együttes működtetését megtervezni.

4.3.2.1. 2Az ESFR sprinklerrel védett raktározásra szolgáló helyiségben az a megoldás megfelelő, ha ugyanabban a helyiségben kézi indítású hő- és füstelvezető rendszert alkalmaznak.

2Megjegyzés:

Ilyen esetekben a hő- és füstelvezetés működtetése szükség szerint a kikerkező tűzoltóság feladata.

¹ módosult 2016.02.15.

⁵ módosult 2025.02.01.

² módosult 2020.01.20.

³ módosult 2022.06.13.

⁴ módosult 2024.02.01.

A kézi indítás kiegészítéseként elfogadható a kupolákba épített önálló hőkioldó elem, amely önműködően nyitja kupolánként a hő- és füstelvezető felületet. A hőkioldó elem RTI indexe magasabb, mint az alkalmazott ESFR sprinkleré (de legalább RTI80) és a kioldási hőmérséklet magasabb, mint az alkalmazott sprinkleré (de legalább 140 °C).

2Megjegyzés:

A kézi indítás lehetőségét az ESFR sprinklerrel védett raktárhelyiségen kívüli védett térben szükséges kialakítani.

- 4.3.2.2. ²ESFR sprinkler berendezés alkalmazása nem megfelelő a közösségi rendeltetésű területeken, épületben, vagy más olyan helyiségben ahol a kiürítési feltételek biztosítása érdekében a hő- és füstelvezetés tűzjelző által vezérelt automatikus működése szükséges.
- 4.3.2.3. ²Ipari rendeltetésű épületek (gyártócsarnokok, üzemek) esetében a technológia, a raktározás, a dolgozói létszám, a kiürítési stratégia, a tűzoltói beavatkozás figyelembe vételével egyedileg szükséges meghatározni a két rendszer egymásra gyakorolt hatását, és a tervezési cél szerint, az ott tartózkodó személyek biztonságos kiüríthetőségét előtérbe helyezve szükséges az alkalmazandó megoldást kiválasztani:

a) ²Abban az esetben, ha az ott tartózkodó személyek létszáma és a kiürítési stratégia együttes figyelembe vételével megállapítható, hogy biztonságos megoldást jelent az is, ha az ESFR sprinklerrel védett gyártó helyiségben a hő- és füstelvezető rendszer nem automatikusan indul, akkor a hő- és füstelvezetés kézi indítású. A kézi indítás kiegészítéseként elfogadható a kupolákba épített önálló hőkioldó elem, amely önműködően nyitja kupolánként a hő- és füstelvezető felületet. A hőkioldó elem RTI indexe magasabb, mint az alkalmazott ESFR sprinkleré (de legalább RTI80) és a kioldási hőmérséklet magasabb, mint az alkalmazott sprinkleré (de legalább 140 °C).

2Megjegyzés 1:

A biztonságos megoldást a tűzvédelmi hatósággal szükséges egyeztetni.

2Megjegyzés 2:

A kézi indítási lehetőség védett térből történik.

- b) ²Abban az esetben, ha az ott tartózkodó személyek létszáma és a kiürítési stratégia együttes figyelembe vételével a kiürítési feltételek biztosítása érdekében a hő- és füstelvezetésnek automatikusan (tűzjelző által vezérelten) szükséges működni,
- ba) ²ESFR rendszerű sprinkler berendezés alkalmazása nem elfogadott vagy
- bb) ²számítással szükséges meghatározni és igazolni a két rendszer együttes hatékony és biztonságos működését. A sprinkler berendezés tervezőjének számolni kell azzal, hogy a számításos módszer eredményeként a sprinkler berendezés vízellátási kapacitásával szemben a szabványon túli igények jelentkezhetnek.

2Megjegyzés:

A jóváhagyási engedélyezést a Tűzvédelmi hatósággal kell lefolytatni.

4.4. ²ESFR rendszerek polcközi rendszerének kialakítása

4.4.1. ^{2,4}Az MSZ EN 12845:2015+A1:2020 szabvány P.3. és P.5. pontja esetén a TVMI 4.4.2. - 4.4.5. pontok figyelembevételével kell eljárni.

4.4.2. ²Egy sor polcközi sprinkler alakítandó ki, minél közelebb a tárolási magasság feléhez. A polcközi fejek pozíciója a hosszirányú és keresztirányú (tárolási egységek közti) rések metszéspontja. A rés középvonalától vízszintes irányban 150 mm-rel eltérhet a tényleges pozíció. Minden rés védendő. A polcközi sprinkler szórótányérjának magassága a szomszédos akadályok alatt 20 mm. A polc szórásképi akadályai a tárolt anyagokkal együtt vizsgálандó.

¹ módosult 2016.02.15.

⁵ módosult 2025.02.01.

² módosult 2020.01.20.

³ módosult 2022.06.13.

⁴ módosult 2024.02.01.

- 4.4.3. ²A polcban alkalmazott fejek K értéke 115 vagy 160, és a fejek gyorsreagálásúak legyenek. A hidraulikai számításnál a mennyezeti rendszer működő fejeihez hozzáadódik egy polc, de nem több mint 8 sprinklerfej a polcban. A polcközi fejek víztérfogatárama 230 l/perc.
- 4.4.4. ²A legkedvezőtlenebb számításnál a mennyezeti és a polcközi rendszer azonos területen veendő figyelembe, nem pedig a mennyezeti rendszerből és a polcközi rendszerből is a legkedvezőtlenebb terület.
- 4.5. ²Kiegészítés az ESFR rendszerek szórásképi akadályaihoz
- 4.5.1. ^{2,4}Az ESFR rendszerekben a sprinklerfejek alatt elhelyezkedő akadályokat a 4.5.1. pont 1. ábra és az alábbi pontokban leírt módokon javasolt kezelni az MSZ EN 12845:2015+A1:2020 szabvány P.9.4. pontjában leírtakon felül.

²Megjegyzés:

Egy tárgy szélessége alatt a kisebbik vízszintes kiterjedését értjük.

- a. ²Az 1. jelzésű zónában maximum 20 mm szélességű tárgy nem akadályozza a szórásképet.
- b. ²Ez az érték 2. jelzésű zónában a maximum 32 mm.
- c. ²A 3. jelzésű zónában a maximum 50 mm.
- d. ²50 és 300 mm (300mm-t is tartalmazza) közötti szélességű objektumok amennyiben a sprinklerfejtől minimum 300 mm-re helyezkednek el vízszintesen és a tárolási magasság felett helyezkednek el minimum 450 mm-rel, nem minősülnek akadálynak. (4.8.1. pont 1. ábra ESFR fej szórásképi akadályok 4. jel)
- e. ²300 és 600 mm (600 mm-t nem tartalmazza) közötti szélességű objektumok amennyiben a sprinklerfejtől minimum 600 mm re helyezkednek el vízszintesen és a tárolási magasság felett helyezkednek el minimum 900 mm-rel, nem minősülnek akadálynak.(4.5.1. pont 1. ábra ESFR fej szórásképi akadályok ábra 5. jel)
- f. ²600 és 1200 mm (1200 mm is) közötti szélességű objektumok alatt 1 sor sprinklerfej védelem szükséges. Az ágvezeték mérete, a fej irányultsága, hőkioldásának foka, K értéke azonos a mennyezeti védelemmel. A fejek közti távolság maximum 2,4 m.
- g. ^{2,3}1200 és 3000 mm közötti szélességű objektumok alatt legalább 2 sor sprinklerfej védelem szükséges. Az ágvezeték mérete, a fej irányultsága, hőkioldásának foka, K értéke azonos a mennyezeti védelemmel. A fejek közti távolság maximum 2,4 m, a fejek védőfelülete 6 m².
- h. ²Álló ESFR fejeket nem akadályozzák a fejek alatt közvetlenül elhelyezkedő 100 mm-nél nem szélesebb objektumok. (pld. Saját megtápláló csővezeték)

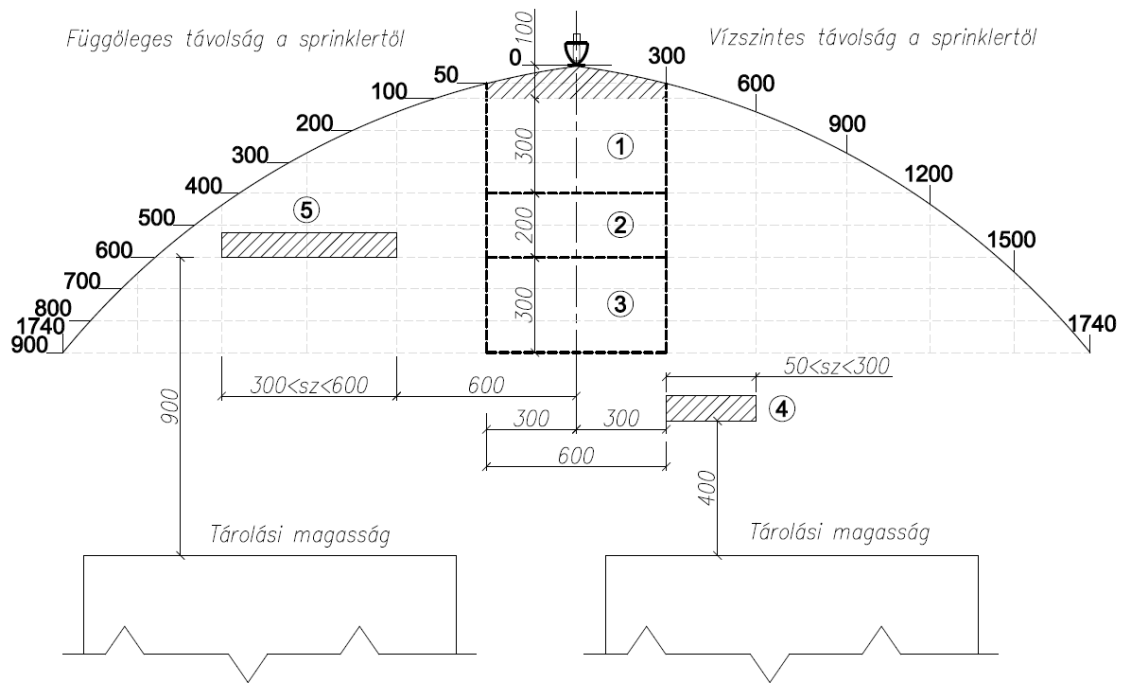
¹ módosult 2016.02.15.

⁵ módosult 2025.02.01.

² módosult 2020.01.20.

³ módosult 2022.06.13.

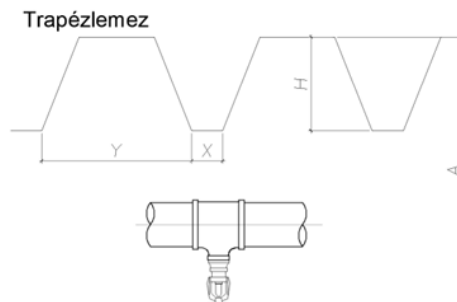
⁴ módosult 2024.02.01.



1. ábra ESFR fej szórásképi akadályok

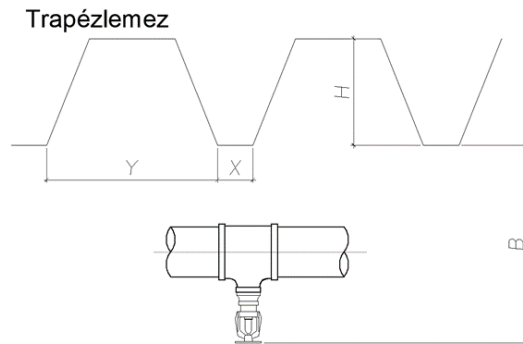
4.5.2. ⁴Az ESFR rendszereknél a sprinklerfejek szórótányérjának a födémről mért távolságát (lásd MSZ EN 12845 P.11.3) – trapézlemezű födémhéalás esetén – az alábbi módon határozható meg:

4.5.2.1. ⁴Amennyiben a 4.5.2.2 pontban megadott feltételek nem teljesülnek, úgy az ESFR sprinkler szórótányérjának födémről mért távolságát a trapézlemez felső síkjától mérjük. (A eset)

1a. ábra ⁴ESFR fej trapézlemeztől mért távolsága (A eset)

4.5.2.2. ⁴Amennyiben teljesül, hogy $X \geq 75 \text{ mm}$, $Y \leq 75 \text{ mm}$ és $H \leq \frac{X}{2}$, úgy az ESFR sprinkler szórótányérjának födémről mért távolságát a trapézlemez alsó síkjától mérjük. (B eset)

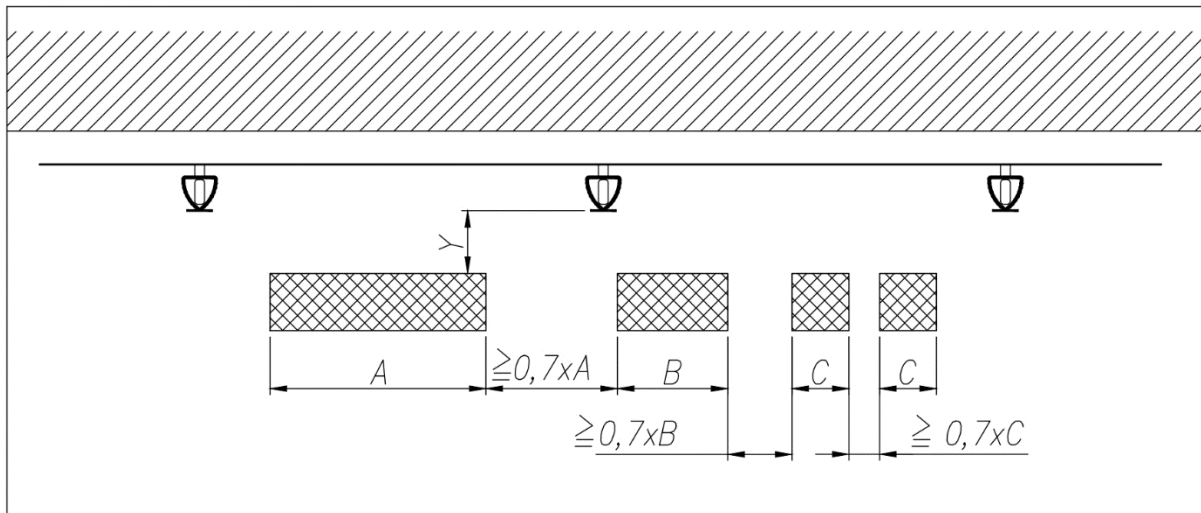
¹ módosult 2016.02.15.⁵ módosult 2025.02.01.² módosult 2020.01.20.³ módosult 2022.06.13.⁴ módosult 2024.02.01.



1b. ábra ESFR fej trapézlemeztől mért távolsága (B eset)

4.6. 3Kiegészítés a sprinkler berendezések szórásképi akadályaihoz

4.6.1. 3Két, vagy több – kiegészítő sprinkler védelmet önmagában nem igénylő – párhuzamosan futó légszatórna, cső, kábeltálca, stb., egy összevont szórásképi akadályként kezelendő, ha a közöttük lévő távolság kisebb vagy egyenlő, mint a nagyobb átmérőjű cső átmérőjének 50%-a, illetve négyzetes akadály esetén a szélesebb akadály szélességének 70%-a (2. ábra).



2. ábra

- 4.6.1.1. 3Amennyiben a két, vagy több négyzetes szórásképi akadály együttes szélessége meghaladja a 0,8 métert és kevesebb, mint 0,15 méter távolságra futnak a faltól vagy, ha az együttes szélességük meghaladja az 1 métert, kiegészítő sprinklereket kell alájuk telepíteni.
- 4.6.1.2. 3Amennyiben két, vagy több kör keresztmetszetű szórásképi akadály együttes szélessége meghaladja az 1 métert és kevesebb, mint 0,15 méter távolságra futnak a faltól vagy, ha az együttes szélességük meghaladja az 1,2 métert, kiegészítő sprinklereket kell alájuk telepíteni.
- 4.6.1.3. 3Amennyiben egy 0,2 méternél nem szélesebb akadály 0,2 méternél kisebb távolságra párhuzamosan halad egy 0,2 méternél szélesebb akadálllyal, akkor a kettőjük együttes szélességét kell figyelembe venni. (3. ábra)

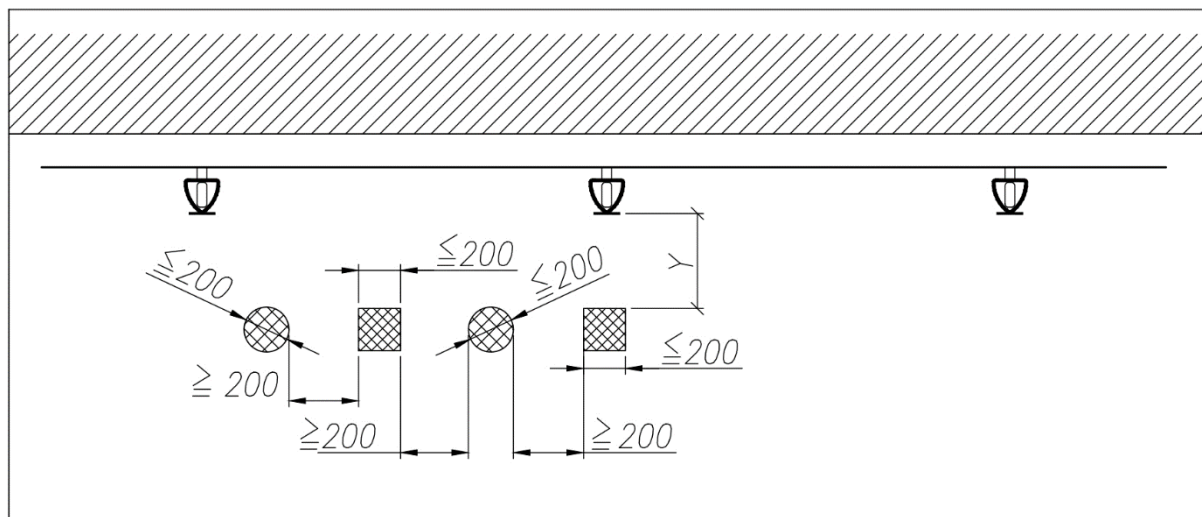
¹ módosult 2016.02.15.

⁵ módosult 2025.02.01.

² módosult 2020.01.20.

³ módosult 2022.06.13.

⁴ módosult 2024.02.01.



3. 3. ábra

- 4.6.1.4. ³Ha egy adott helyiségre vetítve az összes szórásképi akadály felülete meghaladja a helyiség alapterületének 30%-át, kiegészítő sprinklereket kell a szórásképi akadályok alá telepíteni.
- 4.6.1.5. ³Amennyiben a szórásképi akadályok - elrendezésük és szélességük vagy átmérőjük alapján – a fentiek szerint nem teszik szükségessé a kiegészítő védelem alkalmazását, de az összesített szélességük meghaladja az adott kockázati osztály alapján megengedett maximális sprinkler közötti távolságot, akkor szintén kiegészítő védelmet kell alkalmazni.

4.7. Vízköddel oltó rendszerek tervezése, telepítése

Megjegyzés 1:

A vízköddel oltó berendezések kettős oltás mechanizmusa a porlasztott vízcseppek méretében rejlik. A vízköddel oltók a mikrocseppek nagy fajlagos felületéből adódó magas hatásfokú párolgásának köszönhetően hőelvonással és a lángtérben történő hirtelen gőzképződés (oxigénkiszorítás) elvén kontrolálják, fojtják vagy oltják el a tüzet.

A porlasztott víz szemcseméretének jelentőségéből adódóan a vízköddel oltó berendezés definíciója a porlasztott vízcseppek mérete alapján történik (Lásd: MSZ EN 14972 szabványsorozat)

Megjegyzés 2:

A vízköddel oltó berendezés osztályozása alapján kis- közép és nagy nyomású lehet.

A sprinkler rendszerekhez hasonlatosan nedves, száraz, elővezérelt és nyitott szórófejes oltási módok is alkalmazhatóak. Az oltás lehet lokális vagy térkitöltéses védelem. Az oltórendszernek a gyártói előírások alkalmazása mellett biztosítani szükséges a tűz oltását, elfojtását vagy kontrolálását.

4.7.1. Tervezés:

- 4.7.1.1. A vízköddel oltó berendezés tervezését és telepítését az alábbi, a vízköddel oltó berendezésekre vonatkozó műszaki megoldásokat adó szabványok, előírások és tűzteszt szerint végzik:

- ^{3,4}MSZ EN 14972 szabványsorozat
- MSZ EN 12845 ahol értelmezhető
- az 1:1 méretarányban elvégzett tűzteszt*
- tervezői/ telepítési utasításokat összefoglaló dokumentum (továbbiakban tervezői utasítás).

Megjegyzés:

A tűztesztet* a feladatra jogosult, független, akkreditált minősítő szervezetek készítik és tanúsítják.

¹ módosult 2016.02.15.

⁵ módosult 2025.02.01.

² módosult 2020.01.20.

³ módosult 2022.06.13.

⁴ módosult 2024.02.01.

4.7.1.2. Vízköddel oltó berendezéssel védett terek kiterjedése:

- a. Védelemmel látják el azon 30 cm belmagasságot meghaladó rejtett tereket (álpadló, álmennyezet), ahol a térben $12,6 \text{ MJ/m}^2$ - t meghaladó tűzterhelés van, vagy ha az álmennyezet, álpadló nem A1 vagy A2 tűzvédelmi osztályú.

Megjegyzés:

A tűzterhelés meghatározására a vonatkozó szabványokat használják.

- b. A védelmet kihagyhatják vizes helyiségek (WC, mosdó, tusoló, medencetér) esetén, amennyiben abban a csak a rendeltetésre jellemző és mennyiségű éghető anyagot tárolnak, illetve nincs a helyiségben 1 kW-ot meghaladó villamos teljesítményű berendezés. A vizes helyiségeket ebben az esetben nem szükséges az MSZ EN 12845 5.3 szerinti tűzgátló építészeti elhatárolással ellátni.
- c. Zárt szórófejes vízköddel oltó berendezés alkalmazásakor a védelemből kihagyott tereket a védett tértől MSZ EN 12845 5.3 pontja szerinti 60 perc tűzállósági határértékű szerkezettel kell elválasztani.

4.7.1.3. Az MSZ EN 12845 szabvány E mellékletében meghatározott, a legmagasabban és a legalacsonyabban telepített szórófejek közötti szintkülönbségre vonatkozóan vízköddel oltó berendezés esetében nincs korlátozás.

4.7.1.4. A műszaki megoldás alapjául szolgáló kockázat besorolást az MSZ EN 12845 szerint végezik, ahol és amennyiben az értelmezhető. Az alkalmazhatóságot ezen felül a tűzteszten alapuló gyártói tervezői utasítás alapján vizsgálják.

4.7.1.5. A kockázati besorolást, alkalmazhatóság vizsgálatát követően, a vonatkozó tűzteszt jelentés*, tervezési segédlet alapján határozzák meg az alábbi tervezési kritériumokat:

- a. szórófejek alkalmazhatósága
- b. alkalmazható legnagyobb - legkisebb helyiség vagy védett tér belmagasság
- c. egymástól való legnagyobb távolság vagy egy szórófej által lefedett terület vagy tér
- d. minimálisan szükséges kifolyási nyomás
- e. beépítés módja
- f. védett tér térfogata

^{3,4}Megjegyzés:

**Tűzteszt jelentés a valós méretű tűzteszt alapján írott dokumentáció, mely tűztesztre vonatkozó követelményeket többek között az MSZ EN 14972 szabványsorozat határozza meg.*

4.7.1.6. Életvédelmi célokat szolgáló oltóberendezés esetén a további műszaki megoldásokat alkalmazzák, amennyiben a tervezői utasítás erről másképpen nem rendelkezik:

- a. Víz tározó: A vizet a teljes üzemidőre tárolják be, kivéve, ha igazolható, hogy a közbenső tároló tartály utántöltése olyan mértékű, hogy az utántöltés által a szükséges üzemidő biztosított, és az utántöltést legalább két önműködő szeleppel oldják meg; így a vizet 30 perc üzemidőre tárolják be.
- b. A zárt szórófejes hálózati részt az MSZ EN 12845 "D" és "F" mellékletei szerint műszakilag megfelelő zónákra bontják, a víz áramlását érzékelni és jelezni képes eszköz és szakaszoló elzáró szerelvény alkalmazásával.

¹ módosult 2016.02.15.

⁵ módosult 2025.02.01.

² módosult 2020.01.20.

³ módosult 2022.06.13.

⁴ módosult 2024.02.01.

4.7.1.7. Tűzoltó betáplálási lehetőséget vízköddel oltó berendezés esetében nem szükséges kialakítani.

4.7.1.8. A szivattyúk helyiségeit beépített, önműködő oltóberendezéssel védik.

4.7.2. Oltóanyag:

4.7.2.1. A gyártói tervezői/ telepítési utasításokat összefoglaló dokumentum előírásainak megfelelő minőségű oltóanyag az előírások szerinti mennyiségben áll rendelkezésre.

4.7.3. Telepítés:

4.7.3.1. A rendszeren nyomáspróbát kell végezni az alábbiak szerint:

a. A nyomáspróba nyomása a várható legmagasabb hálózati nyomás 150%-a.

b. A nyomáspróba ideje legkevesebb 120 perc.

4.7.3.2. Amennyiben a nyomáspróba során szivárgás vagy maradandó alakváltozás jelentkezik, úgy a hiba elhárítása után a nyomáspróbát a fentieknek megfelelően ismételt el kell végezni.

Megjegyzés:

A nyomáspróbáról jegyzőkönyvet kell felvenni, azon feltüntetve legalább a nyomáspróbát végző személyek nevét, beosztását és elérhetőségét. Rögzíteni kell a nyomáspróba idejét, nyomását és - beazonosítható módon - a vizsgált csőhálózat szakaszt.

4.7.3.3. A rendszer csőhálózatát a szerelés előtt és után is tisztítani szükséges, biztosítva azt, hogy a csőhálózatból eltávolítsunk minden olyan a szerelés során, vagy azt megelőzően került szennyeződést, mely a szűrőfejeket, szelepeket eltömítheti, vagy rendszer működését veszélyeztetheti.

Megjegyzés:

Ezen célból a rendszer csőhálózatát a szerelés után minden esetben át kell mosatni a gerincvezetékek végpontjain elhelyezendő öblítő szelepeken keresztül. A mosatást a szennyeződések kijutásának megszűnésének észlelése után 5 percig kell még folytatni, de legkevesebb 10 percig kell végezni.

4.7.3.4. A csőmegfogásokat a gyártói előírásoknak megfelelően végzik.

4.7.3.5. ¹A rendszer csőhálózatára légtelenítési és ürítési pontokat telepítenek. Amennyiben a rendszer tervezési segédlete erre kitér, úgy ezt annak megfelelően végzik.

4.7.3.6. ¹A rendszer végpontján tesztelési pontokat alakítanak ki az MSZ EN 12845 15.5.2. pont előírása szerint, vagy a gyártó által meghatározott helyen.

4.7.3.7. A szivattyúrendszer előtt (a tárolótartály esetén a tartály elé vagy a tárolótartály és a szivattyú közé) a gyártói előírásoknak megfelelő szűrőt telepítenek.

4.7.3.8. A vízminőség megfelel a gyártói előírásoknak.

4.7.3.9. A hegesztéstől különböző csökötetési módok esetén az azon kötés módokra vonatkozó szabványok, technológiai előírások vagy gyártói utasításoknak megfelelően kell eljárni.

¹ módosult 2016.02.15.

⁵ módosult 2025.02.01.

² módosult 2020.01.20.

³ módosult 2022.06.13.

⁴ módosult 2024.02.01.

Megjegyzés:

Hegesztett csökötések esetén a hegesztések megfelelőségéről külön nyilatkozatot kell tennie azt végző személynek. A hegesztő érvényes hegesztői szakvizsgával/minősítéssel rendelkezzen. A megvalósulási és használatbavételi engedélyeztetési dokumentációhoz a nyilatkozatot, valamint a képesítést és minősítését igazoló okiratok másolatát csatolni kell. Egy rendszer esetén egy összesített nyilatkozat megfelelő az összes hegesztésre vonatkozóan, a hegesztést végző személyekre lebontva.

4.8. Beépített nagykonyhai oltórendszerek tervezése, telepítése

4.8.1. 4A beépített Nagykonyhai oltórendszerek tervezési feltételei teljesíthetők a tervezésre vonatkozó MSZ EN 17446:2021 és MSZ EN 16282-7:2017+A1:2021-es szabványokban foglaltak szerint. A tervezési szabványokban nem szabályozott részek megfelelőek, ha teljesülnek a 4.8.2 – 4.8.5 pontban foglaltak.

- 4.8.2. 3Egy csoportba telepített vagy közös elszívóval rendelkező nagykonyhai készülékek azok a készülékek (függetlenül attól, hogy az elszívóernyők közös vagy önálló elszívóvezetékhez csatlakoznak), amelyeknél legalább az alábbiak egyike teljesül:
- a nagykonyhai készülékeket egy elszívóernyő alá telepítették (azaz közös elszívóernyő alatt helyezkednek el),
 - a nagykonyhai készülékek közötti távolság nem haladja meg az 1 métert (és a tűz áttérjedése nem kizárt),
 - a nagykonyhai készülékek közötti távolság meghaladja az 1 métert, de a készülékek elszívóernyői egymáshoz érnek (és a tűz áttérjedése nem kizárt) vagy,
 - a nagykonyhai készülékek közötti távolság meghaladja az 1 métert, de a készülékek elszívóernyői közötti távolság kisebb, mint 0,5 méter (és a tűz áttérjedése nem kizárt).

Megjegyzés 1:

2Beépített oltóberendezést kell létesíteni az OTSZ 14. mellékletben foglalt esetekben, figyelembe véve az MSZ EN 16282-7:2017+A1:2021 4.2.2 pontjában megfogalmazott berendezéseket is. Például, szükséges lehet védeni (elektromos, indukciós, gázüzemű) tűzhely, francia tűzhely, (elektromos, indukciós, gáz üzemű) főzőszámoly, billenő serpenyő, (elektromos vagy gáz üzemű) fritu, fry-top, rostlap, (láva köves, faszenes, kontakt, kerámia, gáz üzemű vagy elektromos) grill, szalamander, pecsenyesütő, wok, vario cooking center, fánk sütő.

3,4Megjegyzés 2:

Az 50 kW összteljesítménybe beleértendő a berendezések fűtőteljesítménye és az arra a berendezésre a gyártó által megadott felhasználható maximális mennyiségű sütőolajok, zsiradékok fűtőértéke 1 kW/kg értékkel.

3,4Megjegyzés 3:

A hagyományos főzőszigetek egyenkénti kialakítása helyett lehetséges egységes és egybefüggő ún. elszívó álmennyezet, amelynek a védelméről kell gondoskodni.

4Megjegyzés 4:

Minden főző és melegítő konyhában 1 db 6L töltettel rendelkező „F” osztályú tűzoltó készüléket javasolt készleltben tartani.

4.8.3. Tervezési irányelvek:

4.8.3.1. A védelemben tartott konyhai berendezés áthelyezése, átalakítása, helyének vagy helyzetének megváltoztatása kizárólag a helyszínen telepített oltóberendezés típusát jól ismerő, tervezésében, telepítésében jártas és képzett szakember jóváhagyásával, engedélyével történik, úgy hogy az engedélyezett kiviteli tervben meghatározott védelmi szintet a módosítás nem csökkenti.

¹ módosult 2016.02.15.

⁵ módosult 2025.02.01.

² módosult 2020.01.20.

³ módosult 2022.06.13.

⁴ módosult 2024.02.01.

4.8.3.2. ³A légszűrő nyomvonalának tervezésekor és kivitelezésekor az NFPA 96 és az MSZ EN 1366-1 előírásait szükséges szem előtt tartani.

³Megjegyzés:

A légszűrő anyagának kiválasztásával és a nyomvonal kialakításával kapcsolatos megoldásokat a Tűzterjedés elleni védelemről szóló TvMI tartalmazza.

4.8.4. ^{2,4}Nagykonyhai oltórendszerrel szemben támasztott – a vonatkozó szabványban nem kidolgozott – műszaki megoldások:

- a. ⁴Rendszer állapotát szükséges átjelezni a központi tűzjelző rendszerre, amennyiben az rendelkezésre áll.
- b. ^{2,4}Az oltórendszer önmaga vagy átjelzéssel képes a főző-sütő berendezések elektromos, ill. gázellátásának automatikus leállítására. Az elszívó ernyőbe esetlegesen szerelt világítás, infra kapu tápellátását is szükséges megszakítani.
- c. Minden fűvóka rendelkezik a gyártó által biztosított biztonsági védősapkával, amely megakadályozza a kipárolgó gőz, olaj és zsír lerakódását a fűvóka nyílásában.
- d. A rendszer elemei, a csővezetékek, érzékelő rendszer és a fűvókák kivételével védett környezetbe, vagy a konyhai környezetben elfogadott védődobozba vannak beépítve, biztosítva az oltórendszer mechanikai és kémiai (olaj, zsír, por lerakódása) védelmét.
- e. ^{2,4}Az olyan területen, helyiségben, ahol az OTSZ 30. § (4) bekezdésben megfogalmazott kötelezettség nem áll fenn, ott az MSZ EN 17446: 2021-es 4.3. pontjában szereplő előírások alapján szükséges az oltásban részt vevő konyhai elszívó ernyő légszívást, valamint a légfüggöny és/vagy friss levegő utánpótlást biztosító ventilátorainak üzemelését leállítani.
- f. ⁴Víz rásegítéssel működő Nagykonyhai oltórendszert olyan esetben lehet használni, ha a víz rásegítést a méretezésnél meghatározott mértékben és időtartamig vízalapú oltóberendezés vízforrásáról vagy tűzcsap hálózatról lehet biztosítani.

⁴Megjegyzés 1:

A víz rásegítéssel működő nagykonyhai oltórendszer vízellátását az oltórendszer hatásosságának biztosítása érdekében nem lehet pl. a konyhai ivóvíz betápról működtetni.

⁴Megjegyzés 2:

A szükséges oltóvíz mennyiségének és időtartamának biztosítása érdekében az épület vízalapú oltórendszerének tervezőjével szükséges egyeztetni.

4.8.5. Tartalékképzés:

Az engedélyezési terv a tűzvédelmi hatósággal való egyeztetés alapján a tartalék alkalmazásának és mennyiségének meghatározása a létesítési engedélyben kerül rögzítésre.

4.8.6. Telepítés:

4.8.6.1. Az oltórendszer telepítését minden esetben a gyártói utasításokban meghatározott feltételek szerint kell végezni.

²Megjegyzés:

A nagykonyhai oltórendszerek gyártmányonként nagyon eltérőek, azok szerelését az érintett rendszert jól ismerő, a gyártó által biztosított/szervezett képzésen igazoltan részt vett szakember végezheti.

4.8.6.2. A rendszer oltóanyag csővezetékét a működtető nyomás 1,5-szeresével megegyező nyomáson próbanyomásnak kell alávetni. A próbanyomást a csővezeték a rendszer működési idejének kétszereséig szivárgás nélkül meg kell tartania.

¹ módosult 2016.02.15.

⁵ módosult 2025.02.01.

² módosult 2020.01.20.

³ módosult 2022.06.13.

⁴ módosult 2024.02.01.

4.9. A teljes körűen nem szabályozott nyitott szórófejes vízalapú tűzvédelmi berendezések tervezése, telepítése

Megjegyzés 1:

A gáz, olaj és vegyipari létesítmények tűzvédelmét ellátó palásthűtő berendezések és az egyes technológiai berendezések védelmét ellátó nyitott szórófejes rendszerek tervezése nem teljes körűen szabályozott. Maga a berendezés technikailag a nyitott szórófejes oltóberendezések közé tartozik, de a palásthűtővel, illetve nyitott szórófejes oltóberendezéssel védett technológia berendezések és szerkezetek meghatározása, illetve az időegység alatt felületegységre kijuttatandó oltóanyag térfogatáramára vonatkozóan nincs hazai szabályzás, követelmény.

Megjegyzés 2:

Palásthűtő rendszereket főként az olaj, gáz és vegyipari létesítmények technológiai berendezéseinek védelmére alkalmazzák az esetlegesen keletkező tűz hőszugárzásának elleni kitétség hőhatásának csökkentése érdekében. Létesítésük általában a 20 méternél magasabb éghető folyadékot tartalmazó technológiai berendezések, illetve a föld feletti, álló, hengeres éghető folyadékot tároló acéltartályok védelme érdekében történik.

Megjegyzés 3:

A szabadtéri éghető folyadékot szállító nagyteljesítményű szivattyúk tűzvédelmét nyitott szórófejes oltóberendezés látja el. Így védjük továbbá azon technológia berendezéseket, melyeket kockázat alapú értékelés eredményei alapján védeni szükséges.

4.9.1. 1Tervezési szempontok, alapelvek

Megjegyzés:

A „H” mellékletben iránymutatásként felsorolásra kerültek azok a technológiai berendezések, melyek védelmére nyitott szórófejes vízalapú tűzvédelmi berendezés létesítése javasolt.

A nyitott szórófejes rendszerek esetében az időegység alatt felületegységre kijuttatandó vízmennyiség értékeket a G melléklet táblázata tartalmazza.

A gáz-, olaj- és vegyipari létesítmények területén alkalmazott palásthűtő és nyitott szórófejes berendezések tervezése, kivitelezése alapvetően az MSZ 9784 szabványsorozat és az MSZ EN 12845 szabvány, valamint az alább felsorolt szempontok alapján történik.

4.9.1.1. 1Védelmi célok

A nyitott szórófejes rendszerek az alább felsorolt célok elérését szolgálják:

- a. Tűzoltás
- b. Tűzkontrollálás
- c. Hőszugárzás elleni védelem
- d. Tűzmegelőzés

4.9.1.2. 1A nyitott szórófejes védelemmel ellátandó területek azonosítása

A petrokémiai, gáz-, olaj- és vegyipari létesítmények létesítése, átalakítása, bővítése, korszerűsítése, helyreállítása, rekonstrukciója során a tűzvédelmi dokumentációt készítő tervezőnek kockázatértékelést kell lefolytatnia.

A kockázatértékelés eredményeként meghatározásra kerülnek azok a technológia berendezések és eszközök, melyek potenciálisan tűzveszélyes berendezésnek számítanak, így védelmükre nyitott szórófejes oltó és/vagy hűtő berendezés kerül alkalmazásra.

4.9.1.2.1. 1Az érintett létesítmény területén található technológiai berendezéseket és eszközöket az alábbi szempontok alapján meg kell vizsgálni:

¹ módosult 2016.02.15.

⁵ módosult 2025.02.01.

² módosult 2020.01.20.

³ módosult 2022.06.13.

⁴ módosult 2024.02.01.

- a. elhelyezkedés, illetve védőtávolságok,
- b. az alkalmazott egyéb tűzvédelmi műszaki megoldások ismertetése,
- c. az alkalmazott technológia leállításának módja,
- d. az alkalmazott technológia kiszakaszolásának lehetőségei,
- e. a létesítményi tűzoltóság és egyéb közreműködő tűzoltóságok reakcióideje (a tűz keletkezésétől a beavatkozás megkezdéséig számított idő) és a felszereltsége,
- f. az érintett létesítmény területére tervezett/található rögzített és mobil hab/vízágyú által lefedett területek kiterjedése,
- g. a mobil és hordozható tűzoltó technikai eszközök, illetve a működtetésükhöz szükséges erők rendelkezésre állása,
- h. a kikerült éghető folyadékok összegyűjtésének és leüríthetőségének vizsgálata,
- i. az éghető anyag fizikai jellemzői (illékonyság, üzemi hőmérséklet, lobbanáspont, sűrűség),
- j. oltóvízforrás rendelkezésre állása, nyomása, térfogatárama,
- k. a technológiai folyamat biztonságos működése szempontjából figyelembe vett szerepe, fontossága, értéke,
- l. sérülékenységi és speciális veszélyek (pl.: radioaktív sugárzás),
- m. potenciális hatások a lakosságra, illetve a környezetre.

¹Megjegyzés:

A tűzvédelmi tervező a kockázatértékelésről önálló tervfejezetet készít, mely a fent említett tényezők vizsgálatán túl az érintett területen található összes technológiai berendezés vonatkozásában az alábbi adatokat tartalmazza:

- technológiai berendezés azonosítója,
- technológiai berendezés megnevezése,
- az előállított, feldolgozott, vagy tárolt anyag megnevezése,
- az előállított, feldolgozott, vagy tárolt anyag fázisa,
- az előállított, feldolgozott, vagy tárolt anyag toxicitása,
- az előállított, feldolgozott, vagy tárolt anyag lobbanáspontja,
- az előállított, feldolgozott, vagy tárolt anyag gyulladási hőmérséklete,
- az előállított, feldolgozott, vagy tárolt anyag üzemi hőmérséklete.

4.9.1.2.2. ¹A kockázatértékelés eredményeképp a tűzvédelmi tervezőnek meg kell jelölnie azokat a technológiai berendezéseket (potenciálisan tűzveszélyes berendezések) és területeket, ahol nyitott szórófejes vízalapú tűzvédelmi berendezés létesítése javasolt.

4.9.1.2.3. ¹A kockázatértékelés eredményeiről egyeztetést kell tartani, ahol véglegesen meghatározásra kerülnek a nyitott szórófejes rendszerrel védendő technológiai berendezések és területek.

¹Megjegyzés 1:

Az egyeztetés résztvevőinek javasolt köre:

- a tűzvédelmi tervező,
- az érintett technológia felelős tervezője,
- az üzemeltető képviselője,
- a beruházó képviselője.

¹Megjegyzés 2:

Az egyeztetésen elhangzottakról jegyzőkönyvet kell készíteni, amely tartalmazza:

- az egyeztetésen résztvevők nevét és az adott létesítés során betöltött szerepét,
- az egyeztetés és jegyzőkönyvkészítés időpontját és helyét,

¹ módosult 2016.02.15.

⁵ módosult 2025.02.01.

² módosult 2020.01.20.

³ módosult 2022.06.13.

⁴ módosult 2024.02.01.

- az egyeztetés tárgyát,
- az egyeztetés megállapításait,
- a jelenlévők lényeges nyilatkozatait,
- az egyeztetésen közreműködők aláírását.

4.9.1.3. 1Speciális esetek és körülmények

4.9.1.3.1. 1A tervezés során figyelembe kell venni a jelenlévő, vagy előforduló anyag(ok) lobbanáspontját, fajsúlyát, viszkozitását, elegyíthetőségét, oldhatóságát, az alkalmazni kívánt oltóvíz és a védett terület/berendezés hőmérsékletét.

4.9.1.3.2. 1Nyitott szórófejes oltóberendezés nem alkalmazható közvetlenül olyan technológiai területek védelmére, ahol olyan anyagok kezelése, gyártása, feldolgozása és használata történik, melyek a vízzel veszélyes reakcióba lépnek, illetve növelik a veszélyes anyagok képződését.

4.9.1.3.3. 1Nyitott szórófejes oltóberendezés nem alkalmazható közvetlenül olyan technológiai területek védelmére, ahol mélyhűtött cseppfolyósított anyagok kezelése, gyártása, feldolgozása és használata történik.

4.9.1.3.4. 1Azon technológiai területek esetében, ahol robbanásveszélyes anyagok kezelése, gyártása, feldolgozása és használata magas hőmérsékleten történik, ott a tervezés során megvizsgálásra kerül, hogy a nyitott szórófejes rendszer működése okozhatja-e az érintett technológiai berendezés(ek) sérülését, meghibásodását, illetve elmozdulását.

4.9.1.3.5. 1Azon nyitott szórófejes rendszerrel védett területeken, ahol tűz vagy egyéb meghibásodás esetén robbanásveszélyes, vagy tűzveszélyes folyadék szabadba kerülésével kell számolni, ott a folyadékok kezelése és gyűjtése a vonatkozó jogszabályoknak és műszaki követelményeknek megfelelő módon történik.

4.9.1.3.6. 1Meg kell fontolni az oltóvíz és az esetlegesen azzal keveredő, oldódó, vegyülő egyéb anyagok elvezetését, időleges tárolását és kezelését.

4.9.1.4. 1Részegységek

4.9.1.4.1. 1Korrózióálló anyagú részegységek kerülnek alkalmazásra azon nyitott szórófejes rendszerek esetében, melyek magas páratartalmú és agresszív szennyezettsgű (korrozív) ipari környezetben kerülnek telepítésre.

4.9.1.4.2. 1Új nyitott szórófejes rendszerek létesítése, vagy meglévő nyitott szórófejes rendszer módosítása, illetve átalakítása során csak új részegységek kerülnek alkalmazásra. Használt részegységek alkalmazása nem javasolt.

4.9.1.4.3. 1A nyitott szórófejes rendszerek részegységei nyomásállóságának kiválasztása a rendszer tervezett nyomásértékeinek figyelembe vételével történik.

4.9.1.4.4. 1Ahol fennáll a veszélye annak, hogy a nyitott szórófejes rendszer részegységét külső mechanikai hatás miatt sérülés éri, ott megfelelő műszaki megoldás kerül kialakításra a részegységek védelme érdekében.

¹ módosult 2016.02.15.

⁵ módosult 2025.02.01.

² módosult 2020.01.20.

³ módosult 2022.06.13.

⁴ módosult 2024.02.01.

- 4.9.1.4.5. ¹A nyitott szórófejes rendszerek csőhálózata jellemzően horganyzott kivitelű, de a rendszer nedves szakaszain alkalmaznak nem horganyzott kivitelű acél csövet is. A berendezés csőhálózatának kialakításakor az MSZ EN 12845 szabvány előírásai mérvadóak. A nyitott szórófejes csőhálózat csőanyag tekintetében száraz rendszerként kezelendő.
- 4.9.1.4.6. ^{1,2}Nyitott szórófejes rendszer csőhálózatoként elfogadható egyéb korróziómentes anyagok használata is (pl.: rozsdamentes acél, réz, földalatti vezetékeknel megfelelő műanyag).
- 4.9.1.4.7. ¹Nyitott szórófejes rendszer részeként olyan indítószerelvény kerül alkalmazásra, mely – nyitott szórófejes rendszerekben történő – alkalmazhatóságát a szerelvény gyártója hitelt érdemlő módon igazolja.
- 4.9.1.4.8. ¹A nyitott szórófejes rendszer összes föld feletti elzáró szelepe, leürítő szelepe időjárásálló módon meg van jelölve.
- 4.9.1.4.9. ¹Nyitott szórófejes rendszerben olyan szűrők kerülnek alkalmazásra, melyek alkalmasak a 3,2 mm átmérőnél nagyobb szilárd anyagok kiszűrésére, továbbhaladásának megakadályozására.
- 4.9.1.4.10. ¹A nyitott szórófejes rendszerek tűzoltósági csatlakozóval kerülnek kialakításra, amennyiben azt a beruházó, üzemeltető vagy a hatóság kéri.

4.9.2. ¹Telepítés

A palásthűtő és nyitott szórófejes berendezések telepítése az MSZ 9784 szabványsorozat és az MSZ EN 12845 szabvány, illetve a gyártó előírásai alapján történik.

¹*Megjegyzés 1:*

A szabványok hatálya alá nem tartozó beépített tűzoltó rendszerek műszaki átadásával, működéspróbájával, üzembe-helyezésével kapcsolatos feltételeket a B melléklet tartalmazza.

¹*Megjegyzés 2:*

Az oltóberendezés üzembehelyezési nyilatkozatára mintát az E melléklet, üzembehelyezési jegyzőkönyvre az F melléklet tartalmaz.

¹*Megjegyzés 3:*

A sprinkler berendezésre jellemző kapcsolási rajz jelöléseket az I melléklet tartalmazza.

4.10. ²Könnyű habbal oltó rendszerek

- 4.10.1. ²A térfeltöltéses rendszerű könnyű habbal oltó rendszerek tervezése során a habgenerátorok számára a habképzéshez szükséges levegőellátás módjának kiválasztásánál figyelembe kell venni az alkalmazandó habképzőanyag és habgenerátor tulajdonságait. A levegőellátás pontos helyét a tűzvédelmi koncepció figyelembevételével kell meghatározni.

²*Megjegyzés:*

A tervezett kialakításról történő döntést célszerű a Tűzvédelmi tervezővel együtt meghozni és egyeztetni a Hatósággal.

¹ módosult 2016.02.15.

⁵ módosult 2025.02.01.

² módosult 2020.01.20.

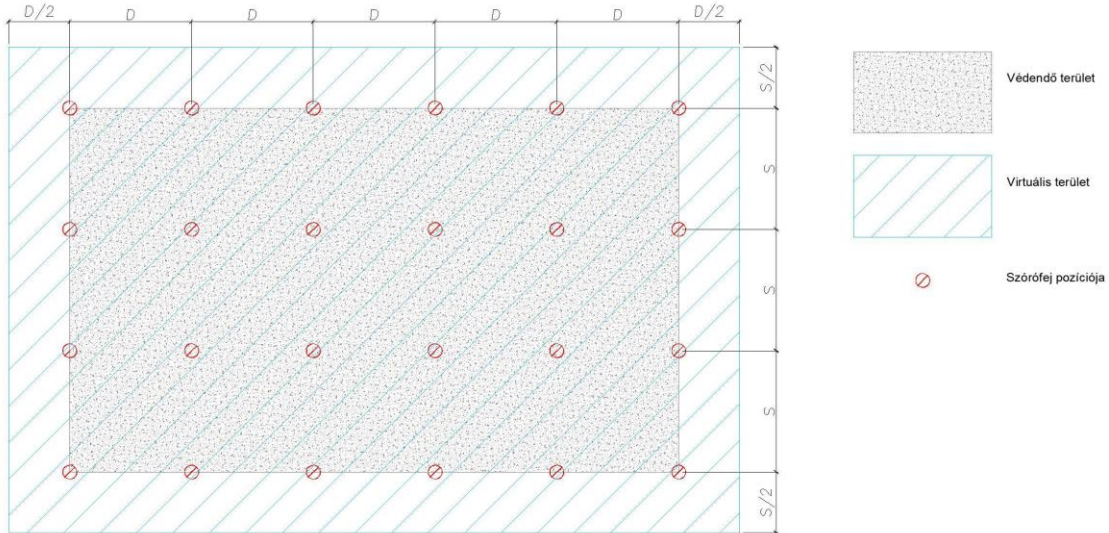
³ módosult 2022.06.13.

⁴ módosult 2024.02.01.

4.11. ³Nyitott szórófejes habbal oltó berendezés

4.11.1. ^{3,4}Nyitott szórófejes habbal oltó berendezések esetében az MSZ EN 13565-2:2018+AC:2019 szabvány 8. sz. táblázata akkor alkalmazható kültéren, ha a szórófejek kiosztásakor ügyelünk arra, hogy a legszélső szórófej sorok és oszlopok a ténylegesen védendő terület (például kármentő) határán, vagy azon kívül helyezkedjenek el.

4.11.2. ^{3,4}A méretezés során az MSZ EN 13565-2:2018+AC:2019 szabvány 8. sz. táblázat alapján kiszámolt fajlagos víztérfogat áramot az így kialakult „virtuális területen” szükséges biztosítani.



4. ábra: ³Nyitott szórófejes habbaloltó berendezés szórófej kiosztás

5. ¹A tűzterjedés elleni védelemre szolgáló tűzoltó berendezések

5.1. ¹Az OTSZ 19.§ (3) bekezdés b) és c) pontjai akkor tekinthetők teljesítettnek, ha e TvMI 5.2.-5.6. pontjai teljesülnek.

5.2. ¹A tűzterjedés elleni védelemre az a beépített vízzeloltó berendezés (sprinkler, vízköddel oltó) felel meg az OTSZ előírásának, amely a valós méretű tűzteszt során teljesítette, hogy az általa elválasztott térrészek között a tűz, a hő és füst átterjedésének gátlása a helyettesített tűzgátló építményszerkezetre előírt tűzállósági teljesítménykövetelmény időtartamáig biztosított oly mértékben, amely a helyettesített építményszerkezet rendeltetése és tűzvédelmi vizsgálatára vonatkozó előírások alapján szükséges.

5.3. ¹Általános alkalmazási feltételek:

5.3.1. ¹A beépített tűzoltó oltóberendezések tűzterjedés-gátlási feladatokra nem alkalmazhatóak, ha az általuk elválasztott térrészek között nincs határoló szerkezet.

5.3.2. ^{1,4}A beépített tűzoltó berendezések az üzembiztonságra vonatkozó (5.5. pont) műszaki megoldásokat teljesítik.

5.3.3. ¹Az építménybe azon műszaki megoldásokkal kialakított beépített tűzoltó berendezések építhetők be, amelyeket a minősítő vizsgálatok során alkalmaztak.

¹ módosult 2016.02.15.

⁵ módosult 2025.02.01.

² módosult 2020.01.20.

³ módosult 2022.06.13.

⁴ módosult 2024.02.01.

- 5.3.4. ¹Az építményekben olyan falszerkezetek tűzállósági teljesítményének növelésére alkalmazzák a beépített tűzoltó berendezést, amelyek minden részletükben azonosak a vizsgálatban alkalmazott falszerkezetekkel, illetve kielégítik a tűzállósági vizsgálatok eredményei alkalmazásának kiterjesztésére vonatkozó szabványok előírásait.
- 5.3.5. ^{1,2}Az építményekben olyan nyílászárók tűzállósági teljesítményének (tűzállósági határértékének, füstgátló képességének) növelésére alkalmazzák a beépített tűzoltó berendezéseket, amelyek minden részletükben azonosak a vizsgálatban alkalmazott nyílászárókkal, illetve kielégítik a tűzállósági vizsgálatok eredményeinek kiterjesztésére vonatkozó szabványok előírásait.
- 5.3.6. ¹Az építményekben olyan konvektorok melletti, illetve körüli nyílások lezárására, a záró elem tűzállósági teljesítményének növelésére alkalmazzák a beépített tűzoltó berendezéseket, amelyek minden részletükben azonosak a vizsgálatban alkalmazott szerkezet és környezetének adottságaival, illetve kielégítik a kiterjesztés alkalmazásának általános feltételeit szabályozó CEN/TS 15117 előírásait.
- 5.3.7. ¹Az építményen beépített tűzoltó berendezéseket olyan szerkezeti kialakítású homlokzaton alkalmaznak a tűz homlokzati terjedésének gátlására, amelyek minden részletükben azonosak a vizsgálatban alkalmazott homlokzati modell kialakításával.
- 5.3.8. ¹A szórófej és a védendő szerkezet (ablak, homlokzat, fal, nyílászáró) közötti térbe függöny, árnyékoló, ablakburkolat vagy egyéb, a szórásképet kedvezőtlenül befolyásoló tárgy, berendezés nem tervezhető és nem építhető be.

¹Megjegyzés:

Az alkalmazható tűzállósági vizsgálati módszerek általános leírása az K mellékletben látható.

5.4. ¹Speciális alkalmazási feltételek:

¹Megjegyzés 1:

Az épületen belüli tűzterjedés gátlásra alkalmazandó beépített oltóberendezések alkalmazásával a víz hűtőhatását – beleértve a víz elpárologtatását – használjuk ki. Fontos, hogy ismerjük a beépíteni kívánt szórófej típus szórásképének alakulását a padozattól való távolság, kifolyási nyomás, lehetséges térbeli akadályok függvényében. Az irányított szórófejek (directional spray) tűzterjedés gátlásban jóval hatékonyabbak, mint a hagyományos (standard spray) szórófejek.

¹Megjegyzés 2:

Az épületen belüli tűzterjedés gátlásra alkalmazandó beépített oltóberendezések füstterjedés gátlásra történő használata mai ismeretek szerint nem lehetséges. Nemzetközi szinten sem áll rendelkezésre elegendő vizsgálati eredmény arra vonatkozóan, hogy a tisztán víz alapú oltóberendezések működésük során a keletkezett füstöt "tisztára mossák". Éppen ellenkezőleg; bár szilárd részek kimosódása megfigyelhető, a vízben nem oldódó gázok (pl. szén-monoxid) a tisztábbnak tűnő vagy éppen már alig látható füst és egy hamis biztonságérzet mellett komoly személybiztonsági kockázatot jelent.

- 5.4.1. ¹Elsődlegesen nedves rendszert szükséges kialakítani. Amennyiben különböző szempontok (például a hőmérsékletviszonyok) ezt nem teszik lehetővé, úgy elővezérelt (EN 12845 Type A vagy Type B) vagy elárasztó (deluge) rendszerek telepítése elfogadott.
- 5.4.2. ¹Alkalmazható sprinkler, szórófej típusok: Ablak, fal, felületvédelemre, vagy jelen TvMI által megadott módon tűzterjedésgátló berendezés elemeként minősített sprinklerek, szórófejek, fúvókák, stb.

¹ módosult 2016.02.15.

⁵ módosult 2025.02.01.

² módosult 2020.01.20.

³ módosult 2022.06.13.

⁴ módosult 2024.02.01.

5.4.3. ¹Tűzállósági teljesítmény-jellemző nélküli üvegezett szerkezetek (tűszakaszok közötti térelhatároló szerkezet vagy homlokzat):

Tűzgátló elválasztás (fal vagy tűzgátló ablak/üvegezés) helyébe beépített tűzterjedésgátló berendezést alkalmazni kizárólag nem teherhordó keretszerkezetbe épített építményszerkezet esetében lehet az elfogadott, valós léptékű tűztesztben szereplő kialakításnak megfelelően. Amennyiben a beépített tűzterjedésgátló berendezés (sprinkler, fűvóka, szórófej, stb.) minősítése másként nem rendelkezik, a védendő üvegszerkezet és a beépített tűzterjedésgátló berendezés a következők betartása esetén teljesíti a védelmi elvárásokat:

- a) A szórófej kifejezetten üvegezett szerkezet védelemre minősített. A minősítés feltételeit gyártói alkalmazástechnikai útmutatóban rögzítik.
- b) Az üvegszerkezetnek el kell viselnie a beépített tűzterjedésgátló berendezés aktiválódása előtti hőhatást és a víz hűtőhatását, ezért általában edzett, ragasztott vagy edzett és ragasztott üvegszerkezetet kell alkalmazni; melynek minimális vastagságáról és kialakításáról a szórófej gyártója az alkalmazástechnikai útmutatóban a minősítést megalapozó vizsgálati jegyzőkönyv alapján rendelkezik.
- c) A beépített tűzterjedésgátló berendezés az üvegezett szerkezet mindkét oldalán, homlokzat esetében az érintett szinteken az üvegezett szerkezet egyik oldalán kerül kialakításra.
- d) Az üvegszerkezetben nincs olyan vízszintes elválasztó szerkezeti elem (osztóborda, tokosztó, sorolóléc stb.), amely a víz egyenes elterülését, lefutását akadályozná. Olyan vízszintes elválasztó szerkezet, amely az üvegsíkból nem emelkedik ki és nem süllyed bele, tehát azzal teljesen síkban van, megengedett.
- e) Az üvegszerkezet nem nyitható, amennyiben az mégis szükséges (pl. karbantartás, tisztítás miatt) akkor gondoskodni kell olyan felügyeleti rendszerről, amely a nem megfelelően zárt állapotot képes jelezni.
- f) Az ablak, üvegezés kerete, amennyiben a minősítése másként nem rendelkezik, A1-A2 tűzvédelmi osztályú anyagból készül. Homlokzatokon megengedett az EPDM vagy egyéb hőre nem lágyuló, elasztomer anyagú tömítés.

5.4.4. ¹A beépített tűzterjedésgátló berendezések alkalmazási feltételeit a gyártói alkalmazástechnikai útmutató tartalmazza, amit a gyártó az elfogadott és eredményes tűzteszt alapján készít. Az alkalmazástechnikai útmutató legalább az alábbiakat tartalmazza:

- a) üvegezett vagy egyéb térelhatároló szerkezet rétegrendje (rétegszámok, vastagságok, anyagminőségek),
- b) üvegezett vagy egyéb térelhatároló szerkezet kialakítása (lizénák, osztóbordák, keretek, nyithatóság, tömítések),
- c) az üvegezett vagy egyéb térelhatároló szerkezet magassága, hosszúsága,
- d) szórófejek távolsága az üvegezett vagy egyéb térelhatároló szerkezettől, illetve annak egyes elemeitől (kerettől, lizénától), a szórófejek közötti távolság, beépített tűzterjedésgátló berendezés szórófeje és beépített oltóberendezés szórófejei közötti távolság, az üvegezett vagy egyéb térelhatároló szerkezethez társított egyéb (pl. árnyékoló) szerkezetek minimális távolsága,
- e) szórófej típusa,
- f) szórófej minimális kifolyási nyomása vagy víztérfogatárama,
- g) egyéb speciális feltételek.

¹Megjegyzés 1:

Egyéb speciális feltételnek minősül például, hogy a tűzterjedésgátló berendezés szórófeje és a védendő felület között szórásképet befolyásoló tárgy, berendezés nem helyezhető el. Pl. függöny, árnyékoló ld. 5.3.8

¹ módosult 2016.02.15.

⁵ módosult 2025.02.01.

² módosult 2020.01.20.

³ módosult 2022.06.13.

⁴ módosult 2024.02.01.

¹Megjegyzés 2:

Az alkalmazástechnikai útmutatóra példát az O melléklet tartalmaz.

5.5. ^{1,4}A tűzterjedés elleni védelemre szolgáló beépített tűzoltó berendezésekre vonatkozó speciális műszaki megoldások:

5.5.1. ¹Ha az érintett tűzszakaszok közül legalább az egyik lakó vagy közösségi rendeltetésű, vagy ipari, mezőgazdasági és tárolási rendeltetés esetén a tűzszakaszt befogadó kockázati egység MK vagy KK kockázati osztályú, akkor az érintett tűzszakaszok teljes területét beépített önműködő oltóberendezés védi, kivéve a vonatkozó szabványokban és előírásokban szereplő védelemből kihagyható tereket.

5.5.2. ¹A beépített tűzterjedésgátló berendezés legalább riasztószelep, vagy elzárószerelvény és a vízáramlás jelzésére alkalmas eszköz közbeiktatásával csatlakozik a területvédelmet biztosító oltóberendezéshez. A csatlakozás az oltóberendezés riasztószelep, indítószelvény, szekciószelep-egység(ek) előtt olyan közel található az oltóberendezés tápvezetékének csatlakozási pontjához, amennyire ez gyakorlatilag megoldható. Minden, a beépített tűzterjedésgátló berendezés ellátását szolgáló csőhálózatban található elzárószerelvény nyitott-zárt állapota felügyelt.

5.5.3. ¹Ha a tűzterjedésgátló berendezés csővezetéki hálózata oltóberendezéssel nem védett területen kerül kialakításra, úgy a csővezetékét és annak függesztését az MSZ EN 12845 17.1.6. szerinti tűzgátló módon kell védeni. Ez alól kivételt képez, ha védett terület védelemből kihagyható terébe szerelik a csővezetékét.

5.5.4. ^{1,4}A beépített oltóberendezés részét képező tűzterjedésgátló berendezés vízellátását az oltóberendezés előírás szerinti vízforrása biztosítja (MSZ EN 12845 szerint, vagy vízköddel oltó berendezés esetén az MSZ EN 14972 szabványsorozat szerint). A területvédelem nélküli kialakítás esetén a tűzterjedésgátló berendezés vízellátását olyan vízforrás biztosítja, amelyet területvédelemre szolgáló oltóberendezés létesítése esetén kellene kialakítani.

¹Megjegyzés:

⁴Példát a vízforrás kialakítására a J melléklet tartalmaz.

5.5.5. ^{1,3,4,5}Az alábbi rendeltetések, **építmények** esetében az 5.5.4. ponttól eltérően az MSZ EN 12845 szabvány szerinti kettős vízforrást, vagy vízköddel oltó berendezés esetén az MSZ EN 14972-2 szabvány szerint két, a „nagy kockázat” számára előírt, egymástól független vízforrást alkalmaznak:

- előkészítéssel menthető személyek vagy előkészítéssel sem menthető személyek tartózkodására szolgáló rendeltetés **esetében**,
- **olyan építménynél, amelyben a legfelső építményszint szintmagassága a 30 m-t meghaladja.**

^{1,5}Megjegyzés:

Az olyan építmény, amelyben a legfelső építményszint szintmagassága a 30 m-t meghaladja, nem azonos az MSZ EN 12845 szabványban alkalmazott „magasépületi rendszer” kifejezésben alkalmazott fogalommal, amely szerint a legmagasabb sprinklerszint és a legalacsonyabb sprinklerszint (vagy ha alacsonyabban van a szivattyú, akkor annak szintje) közötti függőleges távolság meghaladja a 45 m-t.

5.5.6. ¹A vízforrás képes a közös üzemidő alatt az oltóberendezés és a tűzterjedésgátló berendezés egyidejű víz- és nyomásigény ellátására.

5.5.6.1. ¹A közös üzemidő az oltóberendezés ellátására az érintett tűzszakaszok rendeltetéséből fakadó legmagasabb kockázathoz tartozó vonatkozó előírás és a tűzterjedésgátló

¹ módosult 2016.02.15.

⁵ módosult 2025.02.01.

² módosult 2020.01.20.

³ módosult 2022.06.13.

⁴ módosult 2024.02.01.

berendezéssel kiváltott épületszerkezetre vonatkozó tűzállósági teljesítménykövetelmény közül a nagyobb.

- 5.5.6.2. ¹A vízforrás képes az oltóberendezés előírások szerinti üzemidejére az oltóvizet biztosítani a nem érintett tűzszakaszokra vonatkozóan is, ott azonban a tűzterjedésgátló berendezés üzemidejét nem szükséges figyelembe venni.
- 5.5.6.3. ¹A vízforrás ezen felül képes a vízforrás által ellátott tűzvédelmi berendezések vízellátására az azokra vonatkozó víztérfogatáramnak és nyomásigénynek, valamint üzemidőnek megfelelően.
- 5.5.7. ¹A vízforrást úgy alakítják ki, hogy az bármilyen karbantartási, meghibásodási szituációban legalább a közös üzemidő felére – de legalább 30 perc üzemidőre – képes a vízellátásra.

¹Megjegyzés:

Mintapéldát a vízigény számításra az N melléklet tartalmaz.

- 5.5.8. ¹A nedves rendszerű beépített tűzterjedésgátló berendezés riasztószelepét a riasztószeleppel azonos átmérőjű megkerülővezetékekkel kell ellátni oly módon, hogy a riasztószelep kiszakaszolható legyen és ekkor a megkerülő ág nyitásával az érintett csőhálózat nyomás alatt maradhat.
- 5.5.9. ¹A tűzterjedés gátló berendezés indítását vagy elővezérlését beépített tűzjelző berendezés is végezheti. Önálló indítás esetén a kettős jelzés függés alkalmazása megengedett.

5.6. ¹A valósméretű tűztesztel kapcsolatos feltételek:

5.6.1. ¹A vizsgálati feltételek meghatározásánál az adott létesítmények (építmények) tűzvédelmi tervezője figyelembe veszi a tényleges tűzkitét veszélyeit, így főleg nagyobb méretű építményeknél a lokális tűzterhelés lehetőségét is. Vizsgálati feltételek és vizsgálatok pozitív eredményei igazolják az adott kivitelű beépített tűzoltó berendezés épületen belüli tűzterjedésgátlásra való alkalmasságát és megfelelőségét:

5.6.1.1. ¹Nem teherhordó falak esetén

a. ¹A beépített oltóberendezések alkalmazhatóságát nem teherhordó falak tűzállósági teljesítményének növelésére az MSZ EN 1364-1 szabvány előírásai szerinti laboratóriumi tűzállósági vizsgálattal igazolják.

b. ¹Vizsgálati feltételek:

ba) Ismert és dokumentált paraméterek:

- a választott és alkalmazott vizsgálati tűzhatás (lásd 5.6.3.1. szakasz);
- a modellszerkezet méretei, felépítése (üvegezett mezők beépítési részletei), szimmetrikus vagy aszimmetrikus rétegrendje, a tűzkitét iránya, a tűzállóságával kapcsolatos releváns műszaki jellemzői, a végfelhasználás és az alkalmazási területek feltételei;

Megjegyzés:

A sprinklerrek javasolt vizsgálati konfigurációját az M melléklet tartalmazza.

bb) Teljesítmény-kritériumok (E, EI, EW, EI-M).

Értékelési szabály, hogy az integritási adottság elvesztése egyúttal a hőszigetelési képesség elvesztését is jelenti.

¹ módosult 2016.02.15.

² módosult 2020.01.20.

³ módosult 2022.06.13.

⁴ módosult 2024.02.01.

⁵ módosult 2025.02.01.

- c. ¹A kiterjesztés alkalmazható a következők szerint:
- ca) az eredmények közvetlen alkalmazásának feltételei az MSZ EN 1364-1 szerint, célszerűen szakértői elemzéssel támogatva (a szerkezeti magasság csökkenthető, a szerkezet és az egyes komponenseinek vastagsága növelhető, a panelek méretei csökkenthetők a vastagság kivételével, a rögzítési pontok és a belső bordák egymástól való távolsága csökkenthető stb.),
 - cb) az eredmények közvetlen és kiterjesztett alkalmazásának általános feltételei a CEN/TS 15117 előírásai szerint
 - a termékjellemzők (a vastagság, a tömegsűrűség, a szín, a felületi bevonat típusa, a szerkezet geometriai mérete) viszonylatában,
 - a végfelhasználás jellemzői (a beépítés és rögzítés módja, az illesztések és kötések típusa és helyzete, a légrések mérete) viszonylatában,
 - cc) az eredmények kiterjesztett alkalmazásának egyedi feltételei a különböző típusú falszerkezetekre – a téglá és gipsz falazóelemekből épülő falakra, az üvegezett szerkezetekre és a szendvicspanellel készült falszerkezetekre – az MSZ EN 15254-2, -4 és -5 előírásai szerint.
 - cd) A vizsgálati mintaméret megtartásával a szerkezet vízszintes irányban történő sorolása általában – szélességi viszonylatban – nem korlátos, a magassági kiterjesztésnél elsődlegesen kell kezelni az oltóberendezés hatékonysági adottságait és csak másodlagosan vehetők figyelembe – további vizsgálat elvégzésével való megerősítés nélkül – az előzőekben felsorolt szabványok kiterjesztésre vonatkozó értékelési előírásai.

5.6.1.2. ¹Nyílászárók (ajtók, kapuk, redőnyök, ablakok) esetén:

- a. ¹A beépített oltóberendezések alkalmazhatóságát nyílászárók tűzállósági teljesítményének növelésére (ez csak füstgátlás nélküli követelményű nyílászárók estén jöhet szóba) az MSZ EN 1634-1 szabvány előírásai szerinti laboratóriumi tűzállósági vizsgálattal igazolják.

¹Megjegyzés:

Tűzgátló nyílászárók csak beépített oltóberendezéssel vagy beépített tűzterjedésgátló berendezéssel nem helyettesíthetők, mert egy virtuális ajtó, azaz egy ajtónyílás vizsgálatáról lenne szó, ahol a szabványos vizsgálatnál előírt tűztéri túlnyomást (az egyik fontos kritérium) nyilván nem lehet biztosítani technikailag, következésképpen a szabványos laboratóriumi vizsgálattal való igazolás nem teljesül.

- b. ¹A tűzgátló és füstgátló nyílászárók füstzáró képességét az MSZ EN 1634-3 szabvány előírásai szerinti laboratóriumi vizsgálattal igazolják.

- c. ¹Vizsgálati feltételek:

- ca) Ismert és dokumentált paraméterek:

- a tűzgátló szerkezetek esetében a választott és alkalmazott vizsgálati tűzhatás (lásd 5.6.3.1. szakasz); a füstgátló nyílászáróknál az MSZ EN 1634-3 szerinti szobahőmérsékleti és 200 °C-os hőhatás;

¹ módosult 2016.02.15.

² módosult 2020.01.20.

³ módosult 2022.06.13.

⁴ módosult 2024.02.01.

⁵ módosult 2025.02.01.

- a modellszerkezet típusa (nyílászárnyú, tolókapu rendszerű, szekcionált stb.), méretei, felépítése (üvegezett mezők beépítési részletei), nyitásiránya, szimmetrikus vagy aszimmetrikus rétegrendje, a fogadószerkezet típusa (vasbeton-, téгла-, gipszelem-, pórusbeton-, szerelt szárazépítési szerkezet stb.), a keret és a fogadószerkezet kapcsolata, szerelvényezettsége (zár- és csukószerkezet, önzáródást biztosító, illetve azt aktiváló szerkezet/eszköz minősítése az MSZ EN 16034 és az MSZ EN 13501-2 szerint stb.), a dekoratív kikészítés anyaga és termékjellemzői (a burkolat rétegvastagsága, a bevonat száraz rétegvastagsága, szervesanyag-tartalma, a ragasztó kalorikus adatai, stb.) a tűzkitét iránya, a tűzállóságával kapcsolatos releváns műszaki jellemzői, a végfelhasználás és az alkalmazási területek feltételei;
- cb) teljesítmény-kritériumok (E, EI₁, EI₂, EW, S_a, S₂₀₀, C).

Értékelési szabály, hogy az integritási adottság elvesztése egyúttal a hőszigetelési képesség elvesztését is jelenti.

- d. 1A kiterjesztés alkalmazható a következők szerint:
- da) az eredmények közvetlen alkalmazásának feltételei az MSZ EN 1634-1 szerint állapítandók meg, függően attól, hogy a vizsgálati hatás időtartama alapján „A” vagy „B” kategóriába tartozik-e a nyílászáró, továbbá a szerkezet milyen anyagkategóriába tartozik, azaz fa-, fém-, üveg- vagy üvegezett szerkezetként minősíthető (ily módon a szerkezeti magasság meghatározott mértékben csökkenthető, esetenként növelhető, a szerkezet és az egyes komponenseinek vastagsága, tömegsűrűsége, tömege – korlátozott mértékben – növelhető, a rögzítési pontok egymástól való távolsága, illetve az üvegezett mezők területi aránya csökkenthető, a dekoratív festékréteg száraz rétegvastagsága, a díszburkolat (esetenként az akusztikus burkolat) anyaga, vastagsága, égéshője, füstfejlesztő és toxikus gázképződési, égve-csepegési jellemzői vagy a laminátum típusa – építész tűzvédelmi szakértői véleményen alapuló – megkötésekkel változtatható, a réstömítéshez alkalmazott hőre habosodó védőcsík típusa, a küszöbrés és a keret, illetve szárnyelemek közötti rés változtatható),
 - db) az eredmények közvetlen és kiterjesztett alkalmazásának általános feltételei a CEN/TS 15117 előírásai szerint
 - a termékjellemzők (a vastagság, a tömegsűrűség, a szín, a felületi bevonat típusa, a szerkezet geometriai mérete) viszonylatában,
 - a végfelhasználás jellemzői (a beépítés és rögzítés módja, az illesztések és kötések típusa és helyzete, a fogadószerkezet flexibilis vagy merev volta, annak anyaga pl. vasbeton, beton, téгла, gipsz falazóelem, pórusbeton, szárazépítési szerelt fal stb.) viszonylatában,
 - dc) az eredmények kiterjesztett alkalmazásának egyedi feltételei a különböző típusú nyílászáró szerkezetekre az EN 15269-1, -2, -3, -5, -7, -10, -11 és -20 előírásai szerint.

¹ módosult 2016.02.15.

⁵ módosult 2025.02.01.

² módosult 2020.01.20.

³ módosult 2022.06.13.

⁴ módosult 2024.02.01.

Megjegyzés:

A vizsgálati mintaméret megtartásával a szerkezet magassági méretének kiterjesztésénél elsődlegesen kell kezelni az oltóberendezés hatékonysági adottságait és csak másodlagosan vehető figyelembe – további vizsgálat elvégzésével való megerősítés nélkül – az előzőekben felsorolt szabványok kiterjesztésre vonatkozó értékelési előírásai.

5.6.1.3. 1Konvejor rendszerek záró elemei esetén:

a. 1A beépített oltóberendezések alkalmazhatóságát konvejor rendszerek záró elemei tűzállósági teljesítményének növelésére (ez csak füstgátlási teljesítmény követelmény nélküli záró elemek esetén jöhet szóba) az MSZ EN 1366-7 szabvány előírásai szerinti laboratóriumi tűzállósági vizsgálattal igazolják.

b. 1Vizsgálati feltételek:

ba) Ismert és dokumentált paraméterek:

- a választott és alkalmazott vizsgálati tűzhatás (lásd 5.6.3.1. szakasz);
- a modellszerkezet méretei, felépítése, szimmetrikus vagy aszimmetrikus rétegrendje, a tűzkitét iránya, beépítési helyzete (vízszintes vagy függőleges pozíciója), a fogadószervezetek és az alkalmazott réstömítő rendszerek tűzállóságával kapcsolatos releváns műszaki jellemzői, a végfelhasználás és az alkalmazási területek feltételei;

bb) teljesítmény-kritériumok (E, EI, EI₁, EI₂, EW, C, T).

Megjegyzés:

A T jelölés a záró elem nyitva tartó elemének állékonyságát jelöli, ami biztosítja a lezárandó ürszelvény egy előírt ideig történő szabadon tartását.

c. 1A kiterjesztés alkalmazható a következők szerint:

Az eredmények közvetlen és kiterjesztett alkalmazásának általános feltételei a CEN/TS 15117 előírásai szerint.

ca) a záró elem és a réstömítő rendszer elemek termékjellemzői (a vastagság, a tömegsűrűség, a szín, a felületi bevonat típusa, a szerkezet geometriai mérete) viszonylatában,

cb) a végfelhasználás jellemzői (a beépítés – vízszintes és/vagy függőleges, padlószinti vagy emelt helyzetű – módja, a rögzítés műszaki megoldása, az illesztések és kötések típusa és helyzete, a fogadószervezet flexibilis vagy merev volta, annak anyaga pl. vasbeton, beton, téglá, gipsz falazóelem, pórusbeton, szárazépítési szerelt fal stb.) viszonylatában

5.6.1.4. 1Homlokzati tűzterjedés gátlás esetén:

a. 1A kültérre vagy a beltérre szerelt beépített oltóberendezések alkalmazhatóságát homlokzati tűzterjedés meggátlására az MSZ 14800-6 szabvány előírásai szerinti laboratóriumi tűzállósági vizsgálattal igazolják.

¹ módosult 2016.02.15.

⁵ módosult 2025.02.01.

² módosult 2020.01.20.

³ módosult 2022.06.13.

⁴ módosult 2024.02.01.

- b. ¹Amennyiben a homlokzati határoló szerkezet olyan nem teherhordó (pl. vázkitöltő) falszerkezetnek megfelelő kialakítású, amely legalább „D” tűzvédelmi osztályú, és amelynek a beépített tűzoltó berendezéssel együtt – az MSZ EN 1364-1 előírásainak megfeleltethetően és e fejezet 5.6.1.1. pont szerint – megállapított tűzállósági teljesítménye legalább az adott építményre az OTSZ-ben előírt homlokzati tűzterjedési határérték-követelményt eléri, nem kell külön MSZ 14800-6 szerinti vizsgálattal igazolni alkalmasságát homlokzati tűzterjedés-gátlásra.
- c. ¹Beépített tűzterjedésgátló berendezéseket azon nyílásos homlokzatokon való tűzterjedés meggátlására is alkalmazhatják, ahol az egymás fölötti vagy melletti nyílások előírt távolsága eltér
- az OTSZ-ben szereplőtől, vagy
 - a homlokzati tűzterjedésre már bevizsgált rendszer ez irányú adottságától.
- d. ¹A védelem elrendezés szempontjából lehet kültérre szerelt, az időjárás viszonyoktól függetlenül működőképes – rejtett vagy látható – rendszer, valamint belső térben működő beépített tűzoltó berendezés.
- e. ¹Vizsgálati feltételek:
- ea) Ismert és dokumentált paraméterek:
- a modellszerkezet és komponenseinek anyaga, méretei, felépítése, rétegrendje, rétegvastagsága, beépítésének műszaki megoldása az általános homlokzati felületen és a nyílásokat körbevevő (béllet, könyöklő és szemöldök) felületeken;
 - a hőszigetelő kitöltő rétegek, a rögzítő elemek anyaga, azok geometriai kiosztása; a rétegek közötti ragasztók és a záró (csapadékszáró, illetve esztétikai) vakolatok anyaga, égéshője és egyéb tűzveszélyességi jellemzői, száraz rétegvastagsága;
 - a légrések (ha vannak) jellemző méretei és az ebben található rögzítő-elemek tűzvédelmi paraméterei, szerelési helyzetük (vízszintes és/vagy függőleges pozíciójuk),
 - a nyitható tűztéri ablakok pozíciója – a külső hőszigetelő kompozit rendszerek esetében – a fogadófal és a hőszigetelő réteg mélységi viszonylatában;
 - a fogadoszerkezetek és az alkalmazott réstömítő rendszerek tűzállóságával kapcsolatos releváns műszaki jellemzők, a végfelhasználás és az alkalmazási területek feltételei,
 - tűztéri égési feltételek biztosítása: a 3 kW-os tűzhatást szolgáltatató máglya pozíciójának összehangolása a beépített tűzoltó berendezés elhelyezésével, mely utóbbi működése nem befolyásolhatja a gyújtást, a teszttűzi flash-over kialakulását, bekövetkezését, a szabványos hőmérséklet-idő görbe szerinti égés folyamatát;

¹ módosult 2016.02.15.² módosult 2020.01.20.³ módosult 2022.06.13.⁴ módosult 2024.02.01.⁵ módosult 2025.02.01.

- a beépített tűzoltó berendezés és egységeinek műszaki jellemzői, teljesítményadatai.

¹Megjegyzés:

A vizsgálati feltételek biztosítása – egyelőre – sprinklerberendezés beépítésével oldható meg, vízköddel-oltó berendezés alkalmazásának a technikai részletei ebben a vizsgálati körben nem tisztázottak.

eb) a teljesítmény-kritériumok:

- Az MSZ 14800-6 szerint (a szerkezeti károsodásnak minősülő tűzterjedés mértéke vízszintes és függőleges irányban, a kritikus hőmérséklet-különbségi határállapot (a szabványos limit alá csökkenés) tartós bekövetkezése, a homlokzati szerkezetről lehulló nem égő, égő és égve-csepegő darabjainak tömege);
- A végfelhasználást és az alkalmazási feltételeket befolyásoló addicionálisan mért, illetve regisztrált jelenségek (füstfejlesztés mértéke, toxikus égéstermékek fejlődése, a homlokzat égésekor felszabaduló sugárzó hő, illetve annak sebessége, az égve-csepegési jelenségek intenzitása és mértéke) értékelése.

f. ¹A kiterjesztés alkalmazható a következők szerint:

A burkolatok elemeinek vastagsága növelhető, az alkalmazható bevonatok termékskálája szélesíthető és száraz rétegvastagsága növelhető a termékek felületegységre jutó, égéshőjükből származtatott kalorikus adataik alapján.

5.6.2. ¹Az MSZ EN ISO 17025 szabvány előírásait kielégítő módon működő vizsgálólaboratóriumok vizsgálati jegyzőkönyvei felhasználhatóak a hazai létesítési feladatokhoz, amennyiben azok az adott szerkezetvizsgálatokra akkreditált státusúak, és a dokumentumokból megismerhetők

- az alkalmazott szabványos tűztéri körülmények (tűzhatás, túlnyomás stb.),
- a modellt jellemző méret-, rétegrend, beépítési, rögzítési és egyéb műszaki paraméterek, statikai adatok (megtámasztások, támaszköz, vizsgálat során alkalmazott teher/terhelés mértéke, iránya),
- a megállapított teljesítmény-kritériumok és határértékek (R, E, I, W, M, C stb.),
- az eredmények alkalmazási tartománya, a végfelhasználás pontos leírása,
- az oltóberendezés sprinklereinek, szórófejeinek típusa, vízintenzitása, szórásterülete, szerelési távolság adatai, elrendezési konfigurációja, rögzítési megoldásai, stb.

5.6.3. ¹Beépített tűzoltó berendezések tűzterjedés-gátlásra való alkalmasságát igazoló vizsgálatok esetén a tűzterhelés típusának, méretének, helyének feltételei:

5.6.3.1. ¹A tűzterjedésgátló berendezés megfelelőségének vizsgálata megfelel a tűzállósági vizsgálatok általános követelményeit tartalmazó szabványoknak. Ezek közül a legismertebbek és legelfogadottabbak a következők:

¹ módosult 2016.02.15.

⁵ módosult 2025.02.01.

² módosult 2020.01.20.

³ módosult 2022.06.13.

⁴ módosult 2024.02.01.

- a. EN 1363-1 és EN 1363-2 (Európa és ezen belül Magyarország)
- b. ASTM E 119, UL 263 (USA), ULC –S101 (Kanada)
- c. ISO 834-1 (nemzetközi un. „világszabvány”)

5.6.3.2. ¹Az adott építményszerkezetekre előírt tűzállósági teljesítmény igazolásához az említett szabványok tartalmazzák a vizsgálatok során a modellszerkezetekkel közölt hőkitét időbeni változásának matematikai összefüggéseit, a vizsgálati tűzscenáriókat.

¹Megjegyzés 1:

Az alkalmazható tűztesztek informatív tájékoztatóját az L melléklet tartalmazza.

¹Megjegyzés 2:

A teljesítményjellemzők értékeinek megadásánál az osztályozási jegyzőkönyvekben az EN 13501-2 előírásainak megfelelően a vizsgálat során alkalmazott hőkitét jelzetét kell figyelembe venni – a cellulóz-tűz görbe kivételével – pl. a külső tűzhatás mellett az integritás jelölése: $E_{ef,xx}$.

5.6.3.3. ¹A szerkezeteket érő tűzteherből származó hőkitét mennyisége és időbeni változása szolgáltatja azokat a környezeti feltételeket, amelyek a szerkezeti felmelegedést okozzák, amely a kritikus hőmérséklet elérésének idejét – a szerkezet tűzállósági határállapotba kerülésének időtartamát, más néven nevezve, a tűzállósági határértékét – meghatározza.

¹Megjegyzés:

A függőleges és vízszintes irányokban aszimmetrikus eloszlású éghető anyagmennyiségek esetében a „lokális tűzterhelés” számítása és annak a statikusok felé történő bemutatása ad reális képet egy az adott helyiségben lejátszódó tűz esetén azokról a hőmérsékleti viszonyokról, amelyek a különböző szerkezeteket közvetlenül érik. A lokális tűzterhelés alapul vételével és a belső áramlási viszonyok változásának szimulációjával pontos kép nyerhető a tényleges állapotokról, amelyek a szerkezetek várható viselkedését, teherviselő képességük biztonságos megtartását számítással igazolhatják. A tényleges tűzterhelés számítása, mint folyamat pedig társítható a beépített oltóberendezések hatásával.

6. ³Szivattyúház kialakítása (oltóközpont, gépház)

³Megjegyzés 1:

Szivattyúháznak minősülnek a következők:

- a sprinklerberendezés szivattyúját tartalmazó helyiség (sprinklerközpont),
- vízköddel oltó berendezés szivattyúját tartalmazó helyiség,
- nyitott szórófejes vízzel oltó berendezés szivattyúját tartalmazó helyiség,
- a sprinklerberendezés, vízköddel oltó berendezés vagy nyitott szórófejes vízzel oltó berendezés esetében bűvárszivattyúk alkalmazása során a szivattyúk villamos vezérlő / kapcsolószekrényét tartalmazó helyiség,

³Megjegyzés 2:

A sprinklerberendezés alközpontját nem tekintjük oltóközpontnak, gépháznak, szivattyúháznak, ha az csak riasztószelepet és szakaszoltó/elzáró szerelvényt tartalmaz.

6.1. ³A szivattyúház szerkezeti kialakítása megfelelő, ha a szerkezetek tűzállósági teljesítménye az 6.1.1– 6.1.3. pontok szerint biztosított.

6.1.1. ³A szivattyúház önálló/különálló, csak erre a funkcióra szolgáló épületben való elhelyezése esetén

- a) az épület tartószerkezetének tűzállósági teljesítménye a NAK mértékadó kockázati osztálynak megfelelő,
- b) a határoló szerkezetekre nem vonatkozik tűzállósági teljesítménykövetelmény, ha az épület és a szomszédos épületek/építmények/szabadtéri tárolóterület között a tűzterjedés elleni védelem tűztávolsággal biztosított és
- c) a b) ponttól eltérő esetben a tűztávolságon belüli határoló szerkezetek tűzállósági teljesítménye biztosítja a tűzterjedés elleni védelmet.

³Megjegyzés:

A tűztávolságon belüli határoló szerkezeteknek megfelelő kialakítását, tűzvédelmi teljesítményét a Tűzterjedés elleni védelem című TvMI tartalmazza.

¹ módosult 2016.02.15.

⁵ módosult 2025.02.01.

² módosult 2020.01.20.

³ módosult 2022.06.13.

⁴ módosult 2024.02.01.

- 6.1.2.³A szivattyúház oltóberendezéssel védett épületen belüli elhelyezése esetén a szivattyúházat határoló (a többi helyiségtől elválasztó) szerkezetek tűzállósági teljesítményének időtartama
- a) nem kisebb, mint az épület teherhordó falára előírt tűzállósági teljesítmény időtartama, ha az oltóberendezés elvárt működési időtartama a teherhordó falra előírt időtartamot meghaladja,
 - b) nem kisebb, mint az oltóberendezés elvárt működési időtartama, ha az nem haladja meg az épület teherhordó falára előírt tűzállósági teljesítmény időtartamát.

³Megjegyzés:

A szivattyúház külső tételhatároló (homlokzati) falára – ha az nem teherhordó falszerkezet – nem vonatkozik az a)-b) pont szerinti tűzállósági teljesítmény követelmény, ugyanakkor a külső tételhatároló fal esetében a szintek között, valamint tűztávolságon belüli elhelyezésnél a tűzterjedés elleni védelmet biztosítani kell.

- 6.1.3.³A szivattyúház oltóberendezéssel nem védett épületen belüli elhelyezése esetén a szivattyúházat határoló (a többi helyiségtől elválasztó) szerkezeteinek tűzállósági teljesítménye nem kisebb, mint az épület tűzgátló falára és födémére előírt tűzállósági teljesítmény időtartama.

- 6.2. ³A szivattyúháznak a tűz és füst hatásaitól védett megközelítése biztosított, ha az alábbiak egyike teljesül:

- a) a szivattyúház ajtaja közvetlenül a szabadba nyílik, az épületbe lépés nélkül közelíthető meg,
- b) a szivattyúház ajtaja közvetlenül füstmentes lépcsőházból vagy annak füstmentes előteréből nyílik,
- c) a szivattyúház két, egymástól eltérő útvonalon keresztül megközelíthető, ha a két útvonal eltérő tűzszakaszba tartozik, vagy
- d) a szivattyúház ajtaja, tűzgátló szerkezetekkel határolt, legfeljebb 20 m hosszú folyosóról nyílik, ha a folyosóra a bejutás közvetlenül a szabadból, füstmentes lépcsőházból vagy annak füstmentes előteréből biztosított.

7. ³Rendeltetéssel összefüggő megoldások

7.1. ³Ipar, mezőgazdaság és tárolás

7.1.1. ³Fokozott üzembiztonságú tűzoltó berendezés

- 7.1.1.1. ³Az alábbi kialakítású beépített tűzoltó berendezés felel meg a fokozott üzembiztonságnak:

- a) ³Az érintett épület, tűzszakasz(ok) teljes területén – a védelemből kihagyható terek kivételével – megvalósul a vonatkozó műszaki előírásnak megfelelő védelem.

³Megjegyzés:

A védelemből az MSZ EN 12845 szabvány 5. fejezetében, illetve jelen TvMI vonatkozó szakaszában tárgyalt területeket hagyhatjuk ki. A fokozott biztonságú védelem kiterjedése az érintett építmény, építményrész, vagy tűzszakasz teljes területe.

- b) ³Elsődlegesen nedves rendszert szükséges kialakítani. Amennyiben különböző szempontok (például a hőmérsékletviszonyok) ezt nem teszik lehetővé, úgy száraz rendszerek telepítése is elfogadott.

³Megjegyzés:

Elővezérelt rendszer nem használható.

¹ módosult 2016.02.15.

⁵ módosult 2025.02.01.

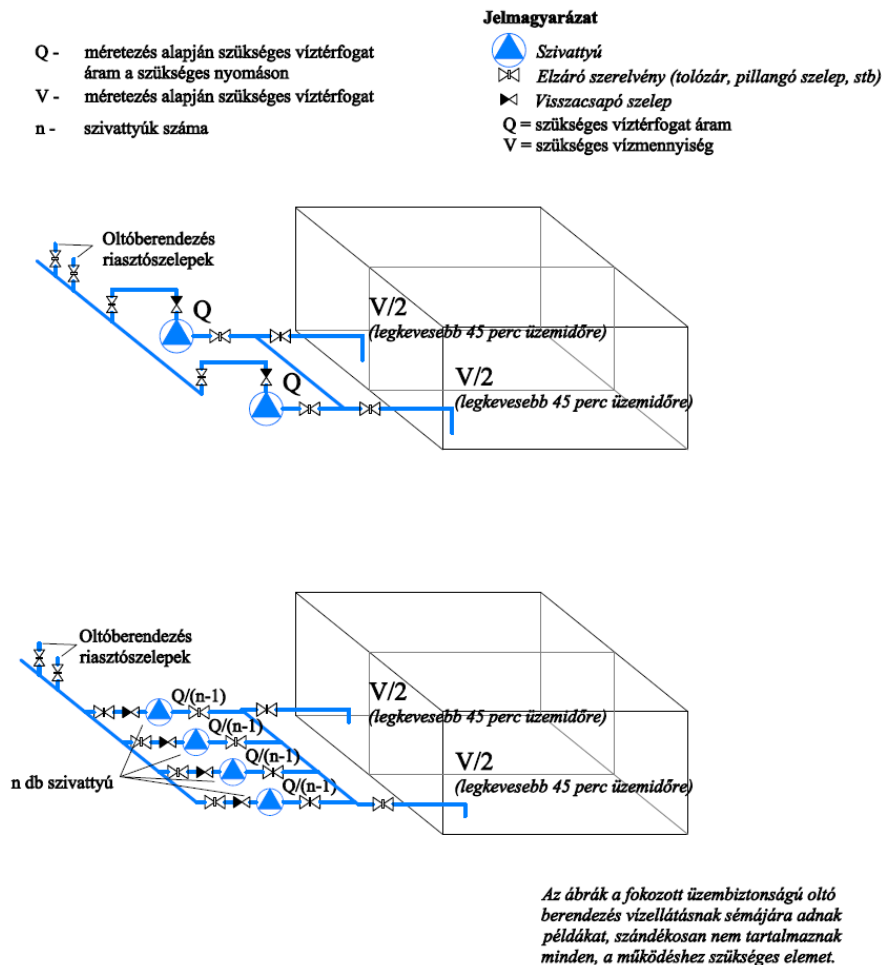
² módosult 2020.01.20.

³ módosult 2022.06.13.

⁴ módosult 2024.02.01.

c) 3A vízforrás kialakítása és megosztása

ca) 3A beépített oltóberendezés vízellátása olyan tartályról biztosított, amely legalább két részre van osztva és a két rész függetlenül biztosítja az oltóberendezés működését legalább 45 perc időtartamig.



5. ábra: 3,4Példák a vízforrás kialakítására

cb) 3A beépített oltóberendezéshez más berendezés nem kapcsolható.

3Megjegyzés 1:

Más beépített oltóberendezés (pl. deluge rendszer, vagy konyhai vízalapú oltóberendezés) viszont ráköthető. Az adott tűzszakasz határain beépített függönykapuk vízhűtési rendszere (az e célból telepített plusz szórófejek vagy a kapuba szerelt saját vízhűtő rendszer) is ráköthető. A fali tűzcsap és külső oltóvíz viszont nem csatlakoztatható.

Megjegyzés 2:

Fali tűzcsap és külső oltóvíz független vízforrása: független szivattyú(k) és külön tartály(ok).

d) 3,4A szivattyúk és vezérlésük darabszáma, kialakítása,

A vonatkozó műszaki előírásnak megfelelő vízhozamot és nyomást biztosító szivattyún, vagy szivattyúkon felül 1 db tartalék szivattyút kell beépíteni a rendszerben, úgy hogy egy esetleges szivattyú meghibásodás során a tartalék szivattyú biztosítja a hatékony működést.

e) 3A vezérlőszekrények kialakítása, elhelyezése megfelelő, ha:

ea) legalább kettő kapcsolószekrényt/vezérlőszekrényt alakítanak ki, úgy, hogy az egyik vezérlőszekrény/kapcsolószekrény meghibásodása esetén a másik

¹ módosult 2016.02.15.⁵ módosult 2025.02.01.² módosult 2020.01.20.³ módosult 2022.06.13.⁴ módosult 2024.02.01.

- vezérlőszekrény(ek)/kapcsolószekrény(ek) által ellátott szivattyú(k) a szükséges vízhozamot a szükséges nyomásviszonyok mellett biztosítani tudja,
- eb) a kapcsolószekrények megtáplálása a független nyomvonalon vezetett, tűzhatás elleni védelemmel ellátott vezetékrendszeren keresztül történik, és
- ec) a villamos kapcsolószekrényeket egymástól legalább 45 perces tűzállósági teljesítményű szerkezettel határolják el egymástól (falszerkezet, ajtó, stb.) vagy a villamos kapcsolószekrények egy térben, de egymástól legalább 2m távolságra helyezkednek el.

³Megjegyzés:

A két kapcsolószekrény nem szivattyúként értendő.

- f) ³A szivattyú központot úgy kell kialakítani, hogy azt, sem a tartályból esetlegesen átfolyó víz, sem más környezeti hatások esetén se áraszthassa el víz annyira, hogy a szivattyú központban található berendezések károsodnának.

³Megjegyzés:

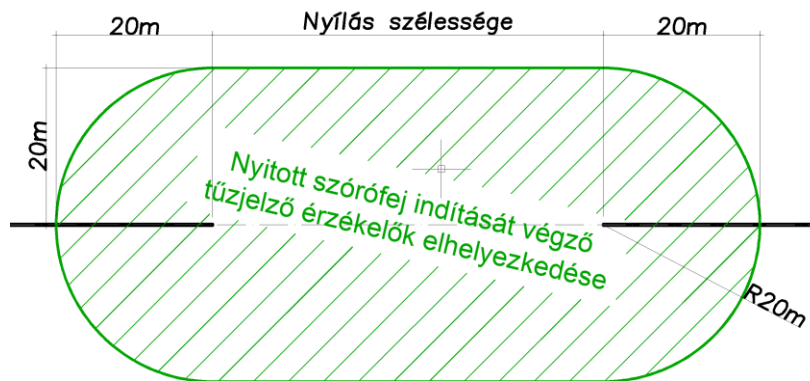
Példák elfogadható megoldásokra:

- térszint feletti gépház,
- kármentő gépház alatt
- kettős villamos betáppal ellátott, automatikusan induló, legalább 1000 L/perc kapacitású, duplikált (fő üzemű + tartalék) átemelő szivattyú
- a havária eseti vízelvezetés gravitációsan biztosítható legalább 1000 L/perc vízhozammal.

7.1.2. ³Nyitott szórófejes vízfüggöny

- 7.1.2.1. ³Az OTSZ 48/A § (3) bekezdés gc) pontjának megfelelő nyitott szórófejes vízfüggöny kialakítása megfelelő, ha

- a) önműködő indítású, a nyílás mindkét oldalán a vízfüggönytől 20 m távolságon belül eső érzékelők jelére.



6. ábra: ³Nyitott szórófejes vízfüggöny önműködő indítását végző tűzjelző érzékelők pozíciója

- b) az érintett határolás mindkét oldaláról legalább egy - egy helyről kézi úton is működtethető,
- c) a védendő nyílás legfeljebb 4 méter magasságú, vagy ha ennél magasabb a hatékonysága igazolva van,

¹ módosult 2016.02.15.

² módosult 2020.01.20.

³ módosult 2022.06.13.

⁴ módosult 2024.02.01.

⁵ módosult 2025.02.01.

d) a vízforrásul szolgáló sprinkler berendezés vízforrása kielégíti a fokozott biztonságú berendezésre vonatkozó követelményeket (amennyiben vízforrásul a területvédelemre szolgáló sprinkler berendezés vízforrása szolgál)

e) a vízfűggyönt a nyitott szórófejes vízzeloltó berendezésre vonatkozó szabályok figyelembevételével létesítik.

³Megjegyzés:

MSZ EN 12845 és az MSZ 9784 szabványsorozat.

f) Az alábbiak szerint történik a méretezése:

fa) A védett nyílás teljes szélességében folyóméterenként a víztérfogát fajlagosan $Q = 32$ L/perc/m.

³Megjegyzés:

A vízfűggyöny hatékonyságának vizsgálatánál a tűzterjedés gátlást kell igazolni, nem szükséges a füstmozgás elzárásának igazolása.

fb) A vízforrás méretezése során, mind a vízforrás vízszállítása, mind a nyomásviszonyai, mind az üzemideje tekintetében az érintett területen várható legmagasabb igényű sprinkler berendezéssel való egyidejűséget kell feltételezni. Az üzemidő legalább 60 perc, vagy a területet védő oltóberendezés üzemideje, ha az nagyobb.

³Megjegyzés:

Konvejpálya, szállítószalag, vagy más fixen telepített szállító eszköz esetén arra minősített megoldás alkalmazandó.

7.2. ³Kényszertartózkodás

³Amennyiben kényszertartózkodási helyiségekben (pl. börtön, fegyház, pszichiátria stb.) beépített oltóberendezés kerül telepítésre, javasolt olyan rejtett szórófejek alkalmazása, melyeket speciálisan ilyen terület védelmére fejlesztettek annak érdekében, hogy megakadályozzuk a

- szórófej szándékos aktiválását,
- szórófej szándékos üzemben kívül helyezését,
- tárgyak rögzítését a szórófejhez, és
- a szórófej alkatrészeinek eltávolítását, valamint nem üzemszerű használatát.

7.3. ³Robbanásveszélyes területek

³Amennyiben a tűzoltó berendezés tervezését a robbanás elleni védelem követelményei érintik, úgy a robbanás elleni védelem megoldásait a tervfejezetben rögzíteni kell. A robbanásveszélyes térben olyan tűzoltó berendezés alkalmazható, ami kialakításánál fogva a térben gyújtóforrásnak nem tekinthető.

7.4. ⁴Li-ion akkumulátorgyár üzemi és raktár épületei

7.4.1. Li-ion akkumulátor **gyár területén a gyártói technológiát magába foglaló helyiségben** a beépített tűzoltó berendezés kialakítása megfelelő, ha az általános előírásokon túl, e TvMI 7.4.1.1., 7.4.1.2., 7.4.1.3. vagy 7.4.1.4. pontjában rögzített speciális megoldások közül az egyiket megvalósítják.

Megjegyzés 1:

A 7.4.1.1. és a 7.4.1.2. pontban foglalt megoldások nem keverhetők. Amennyiben a 7.4.1.1. vagy a 7.4.1.2. pontokban megfogalmazott feltételek nem teljesülnek, úgy a 7.4.1.3. pontban foglaltak szerint szükséges eljárni, vagy választható egyedi megoldásként a 7.4.1.4. pontban foglaltak.

¹ módosult 2016.02.15.

⁵ módosult 2025.02.01.

² módosult 2020.01.20.

³ módosult 2022.06.13.

⁴ módosult 2024.02.01.

Megjegyzés 2:

Az elektrolitoldat tűzének vízzel való oltásakor hidrogén-fluorid keletkezhet.

7.4.1.1. Azon gyártóhelyiségben, ahol Li-ion akkumulátor gyártása történik, és a 7.4.1.1.1. alpontban rögzített feltételek teljesülnek, alkalmazható az 1. táblázat szerinti méretezés:

Helyiség belmagassága	< 9,00 m		9,01 - 13,50 m		13,51 – 18,00 m		18,01 - 30 m
Sprinkler rendszer típusa	Nedves	Száraz	Nedves	Száraz	Nedves	Száraz	Nedves
Intenzitás / védőfelület (l/perc/m ²) / (m ²)	12/230	12/330	12/340	12/430	20/280	20/370	24/110

1. táblázat

7.4.1.1.1. Li-ion akkumulátor gyártása során teljesülnek az alábbi tárolási feltételek az épületben:

7.4.1.1.1.1. A gyártóhelyiségben megvalósított ideiglenes tárolás (incidental storage) megfelel az alábbi alpontoknak:

- a tárolási egységek alapterülete: legfeljebb 20 m²,
- tárolási magasság: legfeljebb 1,8 m,
- tárolási egységek közötti elválasztó sáv: legalább 3,0 m,
- az akkumulátor töltöttségi szintje (SoC): legfeljebb 60%,
- tárolási módok: tömbös, raklapos, rakodólapos állványos vagy polcos.

7.4.1.1.1.2. Nincs a kockázati egységben alacsony rakatos tárolás (Low-Piled Storage).

7.4.1.2. Azon gyártóhelyiségben, ahol Li-ion akkumulátor gyártása történik és a 7.4.1.2.1. alpontban rögzített feltételek teljesülnek alkalmazható a 2. táblázat szerinti méretezés úgy, hogy a gyártóterületen IV. besorolású tárolási magassághoz (HHS4) tartozó minimális intenzitás (minimum design density) lett kiválasztva.

Tárolási Módok	I. Kategória (HHS 1)	II. Kategória (HHS2)	III. Kategória (HHS3)	IV. Kategória (HHS4)	Fajlagos vítértfogatóáram mm/min	Védőfelület (nedves vagy elővezérelt rendszer m ²)
	Legnagyobb megengedhető tárolási magasság					
ST1, szabadon álló vagy tömbtárolás	5.3	4.1	2.9	1.6	7.5	260
	6.5	5.0	3.5	2.0	10.0	
	7.6	5.9	4.1	2.3	12.5	
	-	6.7	4.7	2.7	15.0	
	-	7.5	5.2	3.0	17.5	
	-	-	5.7	3.3	20.0	300
	-	-	6.3	3.6	22.5	
	-	-	6.7	3.8	25.0	
	-	-	7.2	4.1	27.5	
	-	-	-	4.4	30.0	

2. táblázat

7.4.1.2.1. A gyártóhelyiségben az ideiglenes tárolás (incidental storage) megfelel az alábbi alpontoknak:

- 300 m² alapterületen belül tárolási egységek alapterülete legfeljebb 25 m²,
- tárolási egységek közötti elválasztó sáv legalább 10,0 m, (7. ábra szerint).

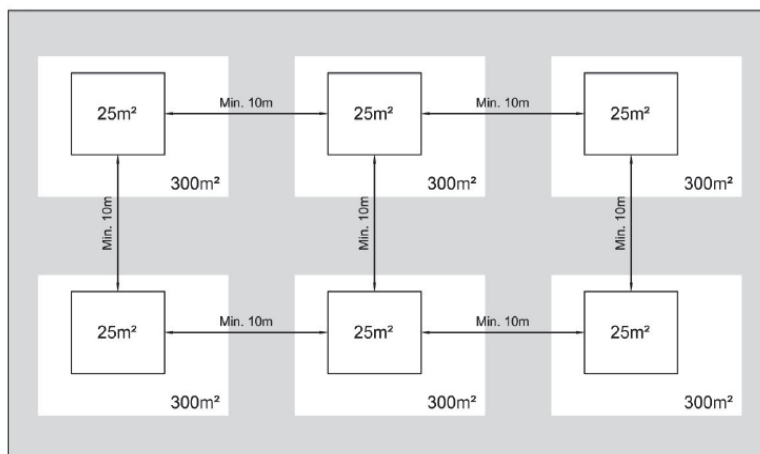
¹ módosult 2016.02.15.

² módosult 2020.01.20.

³ módosult 2022.06.13.

⁴ módosult 2024.02.01.

⁵ módosult 2025.02.01.



7. ábra

7.4.1.3. Ha a gyártóhelyiség területén az ideiglenes tárolás (incidental storage) eltér a 7.4.1.1.1. és a 7.4.1.2.1. pontban foglaltaktól, akkor a raktározásra vonatkozó megoldásokat (7.4.2. pont) szükséges alkalmazni.

7.4.1.4. A beépített oltóberendezés valós méretű tüztesztjében rögzített paramétereket, feltételeket valósítják meg, ha a tüzteszt igazolja a Li-ion akkumulátorgyár gyártóhelyiségében (pld. gyártósor, ideiglenes tárolás (incidental storage)) keletkező tüzek továbbterjedésének megakadályozását, valamint a tér hőmérsékletének olyan mértékű csökkenését, ami nem veszélyezteti az épületszerkezetek állékonyságát.

7.4.2. Li-ion akkumulátorgyár területén lévő **kizárólag tárolásra szolgáló helyiségben** a beépített tűzoltó berendezés kialakítása megfelelő, ha az általános előírásokon túl, e TvMI 7.4.2.1., 7.4.2.2. vagy 7.4.2.3. pontjában rögzített speciális megoldások közül az egyiket megvalósítják.

7.4.2.1. Azon épületekben, ahol a 7.4.2.1.1.- 7.4.2.1.4. pontban foglaltak teljesülnek, akkor a 7.4.2.1.5. pontban rögzített méretezések alkalmazhatók:

7.4.2.1.1. A Li-ion cellák, modulok tárolása esetén a sprinkler védelem kialakítása során figyelembe van véve:

- a helyiség belmagassága,
- a tárolás módja (tömbös / raklapos / rakodólapos állványos),
- a csomagoló anyag anyaga,
- a tárolási magassága, és
- a cellák vagy modulok töltöttségi szintje (SoC).

7.4.2.1.2. Az alábbi tárolási feltételek teljesülnek:

- a) Li-ion cellák vagy modulok tárolási területei és más éghető anyagok tárolási területei között min 3,0 m szabad távolságot tartanak.
- b) Kizárólag mennyezet védelem opció esetén az akkumulátorok tárolási szintje felett más árut nem tárolnak.
- c) Hibás vagy sérült Li-ion cellákat és modulokat nem tárolnak.

¹ módosult 2016.02.15.

⁵ módosult 2025.02.01.

² módosult 2020.01.20.

³ módosult 2022.06.13.

⁴ módosult 2024.02.01.

7.4.2.1.3. A Li-ion cellák vagy modulok tárolása során teljesül, hogy

- a helyiség belmagassága legfeljebb 12 m,
- a cellák vagy modulok töltöttségi szintje legfeljebb 60%,
- a tárolási magasság (legfeljebb 3 tárolási szint) legfeljebb 4,5 m,

7.4.2.1.4. Li-ion cellát vagy modult tartalmazó **akkumulátor pakk tárolása** esetén, 12 m-t meg nem haladó helyiség belmagasságig és 60% SoC-ig, a tárolási magasságtól függetlenül a 7.4.2.1.5. pontban foglalt megoldások alkalmazhatók.

7.4.2.1.5. Ha a 7.4.2.1.1.-7.4.2.1.4 pontban rögzített feltételek teljesülnek az alábbi méretezések alkalmazhatók:

Megjegyzés:

Az alábbi táblázatokban megadott számok értelmezése: az első szám a méretezés során feltételezett működő sprinklerfejek száma, a @ jel utáni második szám az előírt legkisebb kifolyási nyomás értéke bar-ban. Pl: 12 @ 1,4 jelentése: a méretezés során 12db sprinkler szórófej egyidejű működését feltételezzük és 1,4 bar kifolyási nyomásra méretezzük. Az EC utótag a kiterjesztett szórásfelületű sprinklerfejeket jelöli.

7.4.2.1.5.1. Fa, fém vagy karton doboz és nem habosított műanyag belső csomagolás (vagy belső csomagolás nélkül), tömbös, rakodólapos vagy rakodólapos állványos tárolás során:

helyiség belmagassága max. (m)	Nedves rendszer, gyors reagálású függő sprinklerrel	
	K320	K360
12.0	12 @ 5,2	12 @ 4,1

3. táblázat

7.4.2.1.5.2. Kartonozott, habosított műanyag csomagolás, tömbös vagy rakodólapos tárolás során:

Helyiség belmagassága max. (m)	Nedves Rendszer, Gyors reagálású függő sprinklerrel						Nedves Rendszer Gyors reagálású álló sprinklerrel			
	K160	K200	K240	K320	K360	K360EC	K160	K200	K240	K360EC
3.0	12 @ 0,7	12 @ 0,5	12 @ 0,5	9 @ 1,4	9 @ 1,4	6 @ 1,4	12 @ 0,7	12 @ 0,5	12 @ 0,5	6 @ 1,4
6.0	12 @ 2,8	12 @ 1,2	12 @ 0,9	9 @ 1,4	9 @ 1,4	6 @ 1,4	12 @ 2,8	12 @ 1,8	12 @ 1,2	6 @ 1,4
7.5	12 @ 3,5	9 @ 3,5	9 @ 2,4	9 @ 1,4	9 @ 1,4	6 @ 1,4	12 @ 3,5	12 @ 2,2	12 @ 1,5	6 @ 1,4
9.0	25 @ 3,5	12 @ 3,5	12 @ 2,4	12 @ 1,7	12 @ 1,4	12 @ 2,6	25 @ 3,5	12 @ 3,5	12 @ 2,4	12 @ 2,6
10.5				12 @ 4,3	12 @ 3,5					
12.0				12 @ 5,2	12 @ 4,1					

4. táblázat

¹ módosult 2016.02.15.

⁵ módosult 2025.02.01.

² módosult 2020.01.20.

³ módosult 2022.06.13.

⁴ módosult 2024.02.01.

7.4.2.1.5.3. Kartonozott, habosított műanyag csomagolás, rakodólapos állványos tárolás során:

Helyiség belma- gassága max. (m)	Nedves Rendszer, Gyors reagálási függő sprinklerrel						Nedves Rendszer, Gyors reagálási álló sprinklerrel			
	K160	K200	K240	K320	K360	K360EC	K160	K200	K240	K360EC
3.0	15 @ 0,7	15 @ 0,5	15 @ 0,5	9 @ 1,4	9 @ 1,4	6 @ 1,4	15 @ 0,7	15 @ 0,5	15 @ 0,5	6 @ 1,4
6.0	18 @ 1,9	12 @ 1,2	12 @ 0,9	9 @ 1,4	9 @ 1,4	9 @ 1,4	15 @ 3,5	12 @ 3,5	12 @ 2,4	8 @ 2,4
7.5		12 @ 2,4	12 @ 1,7	10 @ 1,4	9 @ 1,4	8 @ 4,1		12 @ 3,5	12 @ 2,4	
9.0		12 @ 3,5	12 @ 2,4	12 @ 1,7	12 @ 1,4					
12.0				12 @ 5,2	12 @ 4,1					

5. táblázat

7.4.2.1.5.4. Nem kartonozott, nem habosított műanyag csomagolás, tömbös vagy rakodólapos tárolás esetén:

Helyiség belmagassága max. (m)	Nedves Rendszer, Gyors reagálási függő sprinklerrel						Nedves Rendszer, Gyors reagálási álló sprinklerrel			
	K160	K200	K240	K320	K360	K360EC	K160	K200	K240	K360EC
3.0	12 @ 0,7	12 @ 0,5	12 @ 0,5	9 @ 1,4	9 @ 1,4	6 @ 1,4	12 @ 0,7	12 @ 0,5	12 @ 0,5	6 @ 1,4
6.0	12 @ 2,8	12 @ 1,8	12 @ 1,2	9 @ 1,4	9 @ 1,4	6 @ 2,1	12 @ 2,8	12 @ 1,8	12 @ 1,2	6 @ 2,1
7.5	12 @ 3,5	9 @ 3,5	9 @ 2,4	9 @ 1,4	9 @ 1,4	6 @ 2,6	12 @ 3,5	12 @ 2,2	12 @ 1,5	6 @ 2,6
9.0	25 @ 3,5	9 @ 6,9	9 @ 4,8	12 @ 3,5	9 @ 2,8	12 @ 2,6	25 @ 3,5	25 @ 2,2	25 @ 1,5	12 @ 2,6
10.5				12 @ 4,3	12 @ 3,5					
12.0				12 @ 5,2	12 @ 4,1					

6. táblázat

7.4.2.1.5.5. Nem kartonozott, nem habosított műanyag csomagolás, rakodólapos állványos tárolás esetén:

Helyiség belmagassága max. (m)	Nedves Rendszer, Gyors reagálási függő sprinklerrel						Nedves Rendszer, Gyors reagálási álló sprinklerrel			
	K160	K200	K240	K320	K360	K360EC	K160	K200	K240	K360EC
3.0	15 @ 0,7	15 @ 0,5	15 @ 0,7	9 @ 1,4	9 @ 1,4	6 @ 1,4	15 @ 0,7	15 @ 0,5	15 @ 0,5	6 @ 1,4
4.5	15 @ 3,5	12 @ 2,2	12 @ 1,5	9 @ 1,7	9 @ 1,4	6 @ 4,1	15 @ 3,5	15 @ 2,2	15 @ 1,5	8 @ 2,4
6.0		9 @ 3,5	9 @ 2,5	9 @ 1,7	9 @ 1,4	6 @ 4,1				
7.5		10 @ 3,5	10 @ 2,4	10 @ 1,7	10 @ 1,4					
9.0		15 @ 3,5	15 @ 2,4	10 @ 3,5	10 @ 2,8					
12.0				12 @ 5,2	12 @ 4,1					

7. táblázat

¹ módosult 2016.02.15.⁵ módosult 2025.02.01.² módosult 2020.01.20.³ módosult 2022.06.13.⁴ módosult 2024.02.01.

7.4.2.1.5.6. Üzemidő

Üzem idő	Figyelembe vett sprinklerek száma (db)	Üzemidő (perc)
Standard szórásfelület	-12	60
	13 -19	90
	20 -	120
Növelt szórásfelület	- 6	60
	7 - 9	90
	10 -	120

8. táblázat

7.4.2.1.6. A Li-ion akkumulátorgyár területén lévő azon **kizárólag tárolásra szolgáló helyiségben**, ahol **Li-ion akkumulátor cella, modul, vagy pakk tárolása történik**,

- a helyiség belmagassága meghaladja a 12 m-t,
- a SoC meghaladja a 60%-ot, vagy
- a cella és modul tárolási magassága nagyobb, mint (3 tárolási szint) 4,5 m,

és a 7.4.2.1.6.1. pontban rögzített feltételek teljesülnek, akkor alkalmazható a 7.4.2.1.6.2. pontban meghatározott méretezés.

7.4.2.1.6.1. Rakodólapos állványos tárolás alkalmazásakor:

- a) az állványokba max. 3,7 m-enként barrier-t építenek be,
- b) a polcban a barrierék szintjén hosszirányú légrés (flue space) nem alakult ki,
- c) max. 75 mm széles keresztirányú légrés (flue space) alakult ki (kizárólag a polc oszlopoknál),
- d) minden barrier szint alatt K115 vagy K160, (átlagos kioldási hőmérséklet, gyors reagálás) polcközi védelmet telepítenek.

7.4.2.1.6.2. Méretezés:

- a) a mennyezeti sprinkler védelem a környező kockázatnak megfelelően van méretezve,
- b) egy barrier szint esetén a méretezéshez a hidraulikailag 6 legkedvezőtlenebb (3 face 3 flue space) sprinkler fej van figyelembe véve, legalább 227 l/perc/sprinkler intenzitással,
- c) két vagy több barrier szint esetén a méretezéshez a hidraulikailag 8 legkedvezőtlenebb (2 face, 2 flue space, 2 szinten) sprinkler fej van figyelembe véve, legalább 227 l/perc/sprinkler intenzitással,
- d) face sprinklerek az állvány homlokzatától legfeljebb 150 mm-re vannak elhelyezve,
- e) a legfelső barrier szintje felett Li-ion cellákat vagy modulokat nem tárolnak.

Megjegyzés:

Méretezésnél a mennyezeti- és a polcközi rendszer egyidejűségét nem kell figyelembe venni (a barrier beépítése miatt).

- f) az üzemidő 120 perc.
- g) a polcközi védelem kialakítása megfelel a ga) vagy gb) alpontoknak:
- ga) polcközi sprinkler elrendezés egy soros állvány esetén (8. ábra):

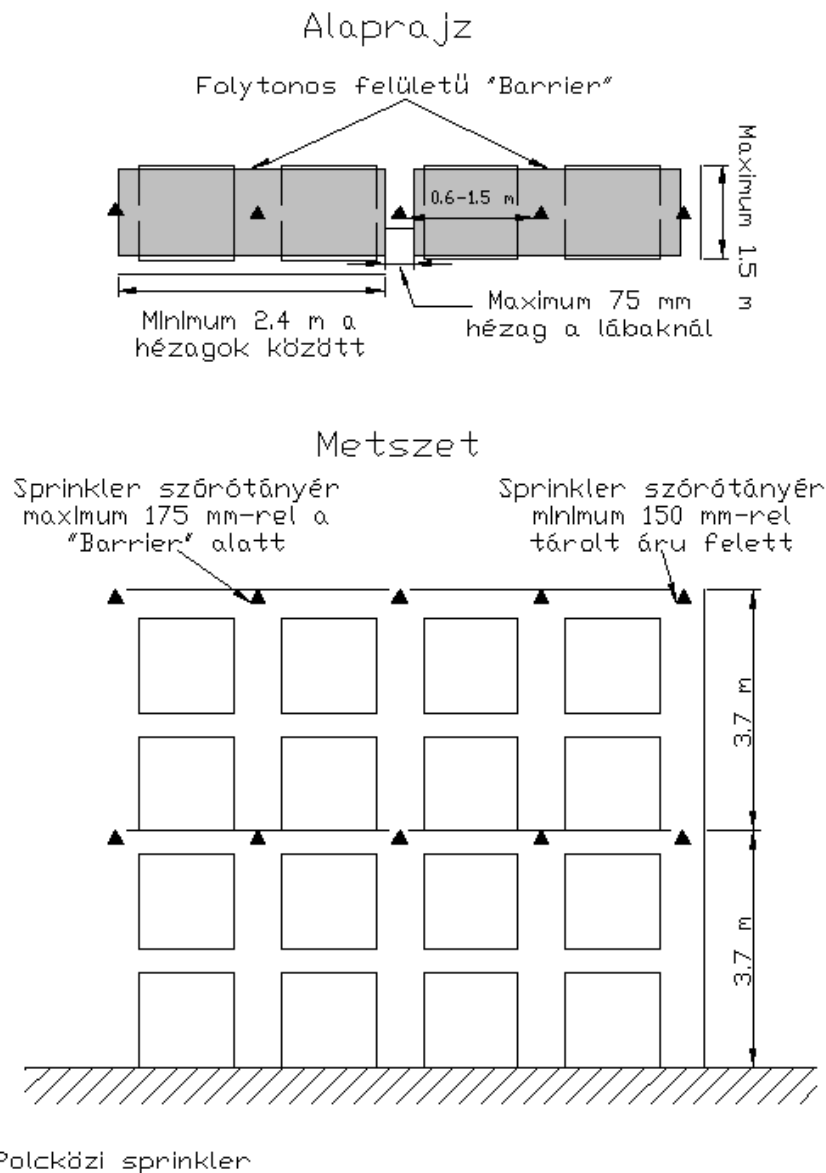
¹ módosult 2016.02.15.

⁵ módosult 2025.02.01.

² módosult 2020.01.20.

³ módosult 2022.06.13.

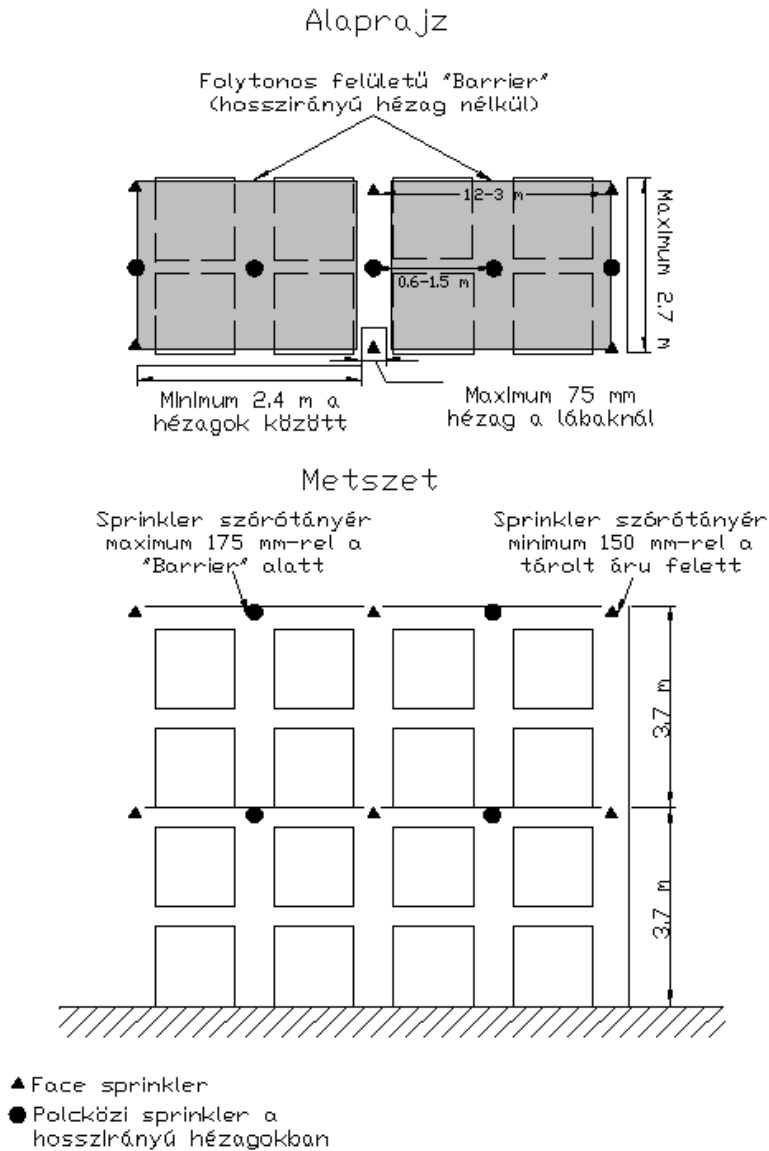
⁴ módosult 2024.02.01.



8. ábra

¹ módosult 2016.02.15.² módosult 2020.01.20.³ módosult 2022.06.13.⁴ módosult 2024.02.01.⁵ módosult 2025.02.01.

gb) polcközi sprinkler elrendezés két soros állvány esetén (9. ábra):



9. ábra

7.4.2.2. A Li-ion akkumulátorgyár területén lévő azon **kizárólag tárolásra szolgáló helyiségben**, ahol a 7.4.2.2.1. pontban foglaltak teljesülnek, akkor a 7.4.2.2.2. pontban rögzített méretezések alkalmazhatók:

7.4.2.2.1. A Li-ion akkumulátor **cellák vagy modulok tárolása** során teljesül:

- minden egység vízáteresztő csomagolású,
- akkumulátor pakkot nem tárolnak,
- a tárolt energia tárolóegységenként (pl. raklap) nem haladhatja meg az 50 kWh-t (max. HL II a 9. táblázat szerint).

Megjegyzés 1:

A feltételek függetlenek a töltöttségi állapottól (SOC).

¹ módosult 2016.02.15.

⁵ módosult 2025.02.01.

² módosult 2020.01.20.

³ módosult 2022.06.13.

⁴ módosult 2024.02.01.

Megjegyzés 2:

A barrierrel ellátott polc hidraulikai számítására ad javaslatot lásd e TvMI D/1 melléklet 2.1 „Barrier tárolási mód” szerint.

Megjegyzés 3:

A Li-ion akkumulátorok tárolási egységenkénti (pl. raklaponkénti) energiatartalom szerinti osztályozását a 9. táblázat tartalmazza.

Veszélyességi szint (HL)	Kockázat	Energiatartalom (kWh) / tárolóegység
I	Alacsony	< 1
II	Közepes	1,0-50
III	Magas	> 50

9. táblázat: A Li-ion akkumulátorok osztályozása

Megjegyzés 4:

Az akkumulátorokat általában teljesítményük (Ah) szerint jelölik. Mivel azonban a feszültségek is nagymértékben változhatnak, a teljesítményt kWh-ra számították át.

7.4.2.2.2. Méretezés:

7.4.2.2.2.1. Állványos tárolás esetén a HHS IV. kategória szerinti polc sprinkler szükséges kialakítani a 10. táblázat és az a)-c) pontokban foglaltak szerint kiegészítve:

Kategória	IV.
Vízszintes sprinkler távolság maximum (m)	1,5
Függőleges sprinkler távolság maximum (m)	2,00
Üzemidő (min)	90

10. táblázat

a) minden poleszint sprinkler védelemmel van ellátva,
b) vízszintes lemezt (barriert) minden egyes sprinklerszint felett helyeznek el a következők szerint:

- ha a tárolt áru kilóg az állványból, a barriernek legalább a tárolt áru széléig ki kell érnie,
- min. 0,7 mm vastagságú acéllemezről készül,
- ha az állvány alkatrészeit a barrieren vezetik át, az áthatolásnál nem keletkezhet 10 mm-nél nagyobb rés,
- a barrieren lévő nyílások összege nem haladhatja meg a teljes polcterület 5%-át,
- a falhoz 700 mm-nél közelebb elhelyezett állványokon, a tárolt áruk külső szélétől, a falig tartó barrieret alkalmaznak és az állvány közepén sprinklerfejeket helyeznek el,

c) face sprinklerket alkalmaznak minden lábánál és rakatok közötti légréses („kürtő”) területeken (flue space-ben).

Megjegyzés 1:

A face sprinklereknél a sprinkler és az állvány külső széle vagy a sprinkler és az állványból vagy a tárolt árukból kiálló részek közötti távolság legfeljebb 100 mm lehet.

¹ módosult 2016.02.15.

² módosult 2020.01.20.

³ módosult 2022.06.13.

⁴ módosult 2024.02.01.

⁵ módosult 2025.02.01.

Megjegyzés 2:

A barrierrel ellátott polc hidraulikai számítására ad javaslatot lásd D/1 melléklet 2.1 „Barrier tárolási mód” szerint.

7.4.2.2.2. A tömbben (blokkban) történő tárolás esetén az alábbi paraméterek az irányadók a méretezéshez:

- a) a tömb (blokk) alapterület: legfeljebb 20 m²,
- b) a tömbök (blokkok) közötti szabad szélesség: legalább 2,4 m,
- c) a tárolási magasság: legfeljebb 1,5 m,
- d) a helyiség belmagassága: legfeljebb 12 m,
- e) tervezési víztérfogatóáram: 17,5 mm/min,
- f) gyors reagálású K160 sprinkler alkalmazása.

7.4.2.3. A beépített oltóberendezés valós méretű tűztesztjében rögzített paramétereket, feltételeket valósítják meg, ha a tűzteszt igazolja a Li-ion akkumulátorgyár területén lévő **kizárólag tárolásra szolgáló helyiségben** keletkező tüzek továbbterjedésének megakadályozását, valamint a tér hőmérsékletének olyan mértékű csökkenését, ami nem veszélyezteti az épületszerkezetek állékonyságát.

7.5. 4Elektromos személygépjárművek töltőhelyeit magába foglaló gépjárműtárolók

Megjegyzés:

Az építményben tartózkodók biztonsága és a tűzoltói beavatkozás feltételeinek teljesítése érdekében – a beépített tűzoltó berendezés kialakítása szempontjából – legalább az e fejezetben rögzített feltételek biztosítandók, a tulajdonosi értékvédelem szempontjai további műszaki megoldásokat igényelhetnek.

7.5.1. Az elektromos személygépjárművek töltésére szolgáló töltőhelyek és töltőhelyeket magába foglaló gépjárműtárolók **beépített tűzoltó berendezéseinek speciális** kialakítása megfelelőek, ha az alábbi feltételek teljesülnek:

Megjegyzés:

Az MSZ EN 12845 szabványban foglaltak az irányadók.

7.5.1.1. A kialakítás megfelel az a)-d) pont egyikének:

a) a sprinkler berendezés az OH3 kockázati osztálynak megfelelően van kialakítva;

b) a vízköddel oltó berendezés a hagyományos (nem elektromos) személygépjármű védelmére szolgáló rendszer teszteredmény szerinti védőfelületének 150%-ára növelt mértékével számolva van kialakítva,

c) a beépített oltóberendezés (sprinkler, vízköd) teljesíti a 7.5.1.4.–7.5.1.6. pontban rögzített szórófej kiosztására vagy rendszer felépítésére vonatkozó feltételeket, vagy

d) a beépített oltóberendezés valós méretű tűztesztje igazolja, az elektromos autók (Li-ion akkumulátorok) tüzeinél a tűz továbbterjedésének megakadályozását, valamint a tér hőmérsékletének olyan mértékű csökkenését, ami nem veszélyezteti a környező szerkezetek állékonyságát és a tűztesztben foglalt feltételeket betartják.

Megjegyzés:

A c) pont szerint kialakított gépjárműtároló az MSZ EN 12845 szerinti kockázati besorolása legalább OH2.

7.5.1.2. Tűzoltó betáplálási lehetőséget (min. DN100) kiépítik a sprinkler rendszerhez.

¹ módosult 2016.02.15.

⁵ módosult 2025.02.01.

² módosult 2020.01.20.

³ módosult 2022.06.13.

⁴ módosult 2024.02.01.

7.5.1.3. Fagyveszély esetén fagyállóval való feltöltést vagy csőfűtést az MSZ EN 12845 szabvány vonatkozó 11.1.2.2. és 11.1.2.3. pontjai szerint alkalmaznak. Amennyiben nedves rendszer nem létesíthető, úgy az alábbi megoldások egyikének betartásával csökkentik a rendszer késlekedését:

- a) MSZ EN 12845 szabvány szerinti B típusú elővezérelt rendszert létesítenek.
- b) Száraz rendszer alkalmazása esetén
 - bb) a garázs területet védő szórófejek minimális kifolyási tényezője $K=115$, vagy
 - bc) a rendszer végpontján gyorslégtelenítőt helyeznek el.

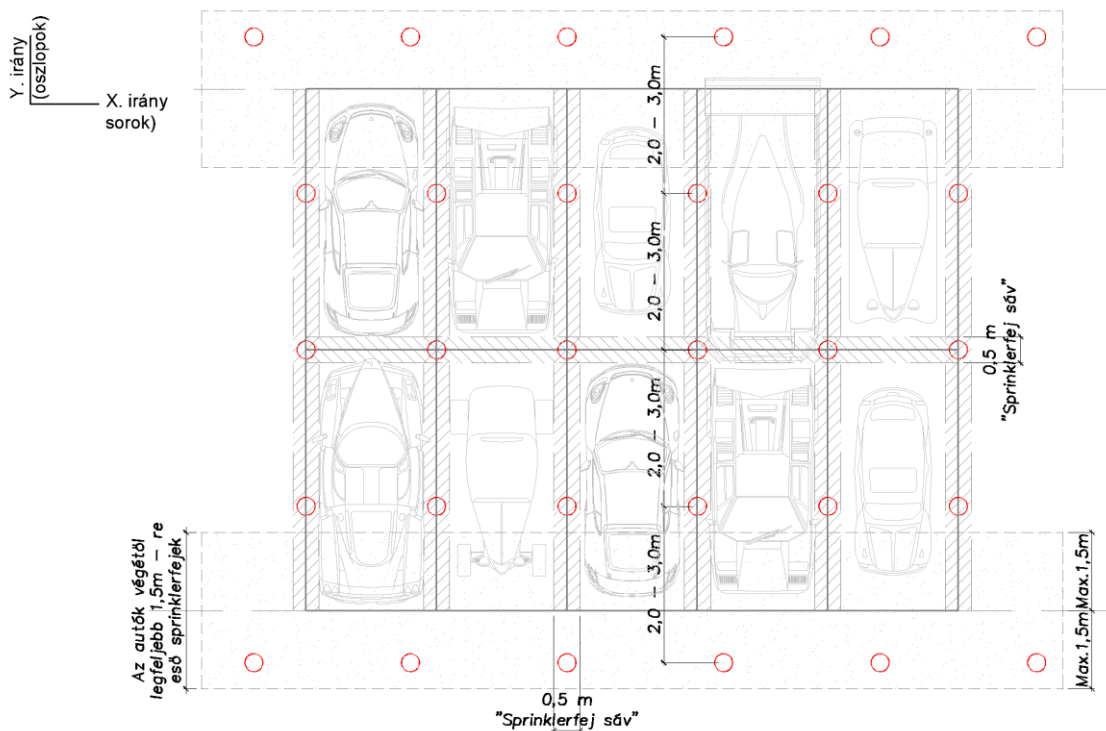
7.5.1.4. Amennyiben a 7.5.1.1. c) pont szerinti megoldást választják, a sprinkler rendszerben a 7.5.1.4.1. – 7.5.1.4.3. pontbeli műszaki megoldásokat valósítják meg:

Megjegyzés:

Az alábbiakban részletezett sprinkler kiosztási szabályok a gépkocsik parkolására és/vagy töltésére szolgáló területekre vonatkoznak. A közlekedő és egyéb területekre az MSZ EN 12845 szabvány vonatkozó előírásait szükséges alkalmazni az érintett terület rendeltetéséhez tartozó kockázati besorolásnak megfelelően.

7.5.1.4.1. Amennyiben az egymás mellett lévő töltőhelyeknél, valamint parkoló állásoknál az egymás közötti távolság nem éri el az 1 métert, akkor a szórófejeket úgy építik ki (lásd: 10. ábra), hogy

- a) az autók tengelyével párhuzamosan elhelyezett szórófejek, a két autó közötti 50 cm-es sávba esnek (a felezővonalától legfeljebb 250 mm-en belül);
- b) az autók tengelyével merőlegesen elhelyezett szórófejek, a két autó közötti 50 cm-es sávba esnek (tehát a felezővonalától legfeljebb 250 mm-en belül);
- c) az autók tengelyével párhuzamosan elhelyezett sprinkler szórófejei közötti távolság 2,0 – 3,0 m;
- d) az autók közlekedő felőli végétől – akár autók fölé, akár a közlekedő fölé, de – 1,5 m-en belül létesül egy sprinkler fej.



10. ábra

¹ módosult 2016.02.15.

⁵ módosult 2025.02.01.

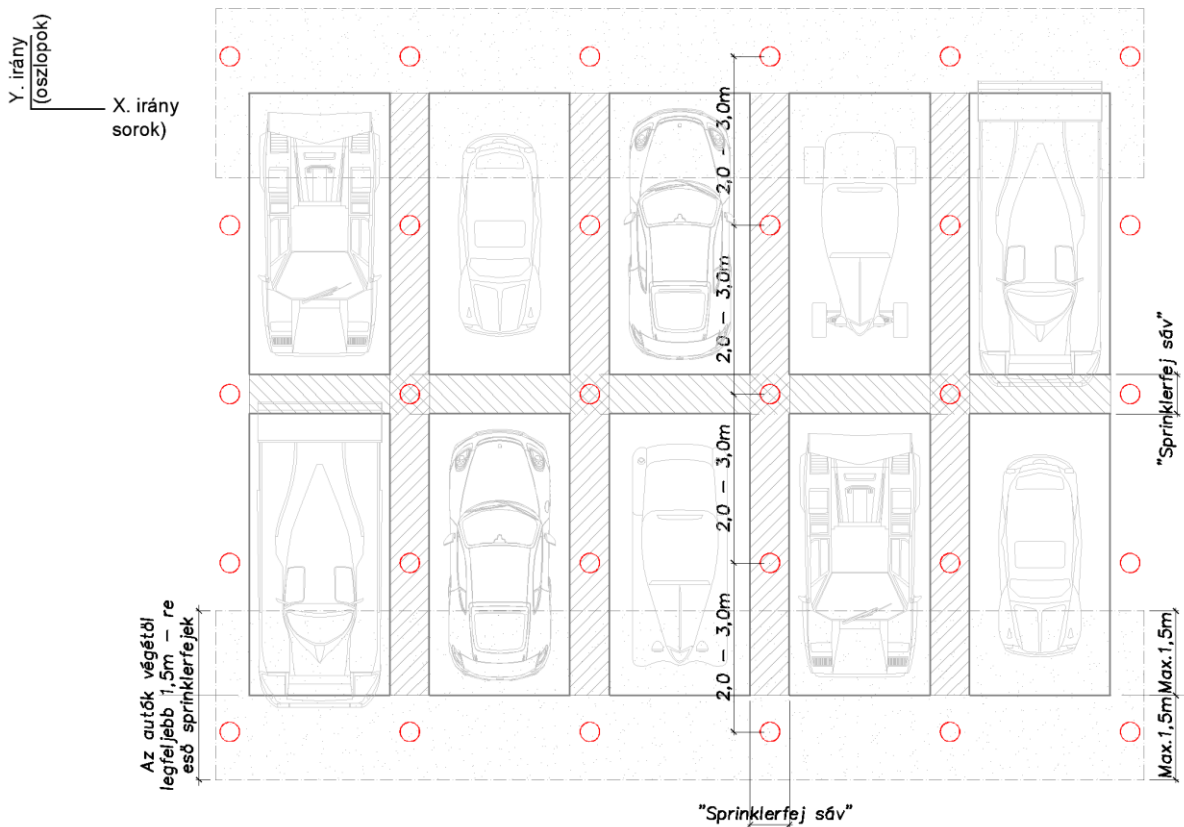
² módosult 2020.01.20.

³ módosult 2022.06.13.

⁴ módosult 2024.02.01.

7.5.1.4.2. Amennyiben az egymás mellett lévő töltőhelyeknél, valamint parkoló állásoknál az egymás közötti távolság legalább 1 méter, akkor a szórófejeket úgy építik ki (lásd: 11. ábra), hogy

- az autók tengelyével párhuzamosan elhelyezett szórófejek, a két töltőhely/parkolóhely közötti sávba esnek;
- az autók tengelyével merőlegesen elhelyezett szórófejek, a két töltőhely/parkolóhely autó közötti sávba esnek;
- az autók tengelyével párhuzamosan elhelyezett sprinkler szórófejei közötti távolság 2,0 – 3,0 m;
- az autók közlekedő felőli végétől – akár autók fölé, akár a közlekedő fölé, de – 1,5 m-en belül létesül egy sprinkler fej.



11. ábra

7.5.1.4.3. Amennyiben a töltőhelyek, valamint parkoló állások falhoz csatlakoznak, akkor a szórófejeket úgy építik ki (lásd: 12. ábra), hogy

¹ módosult 2016.02.15.

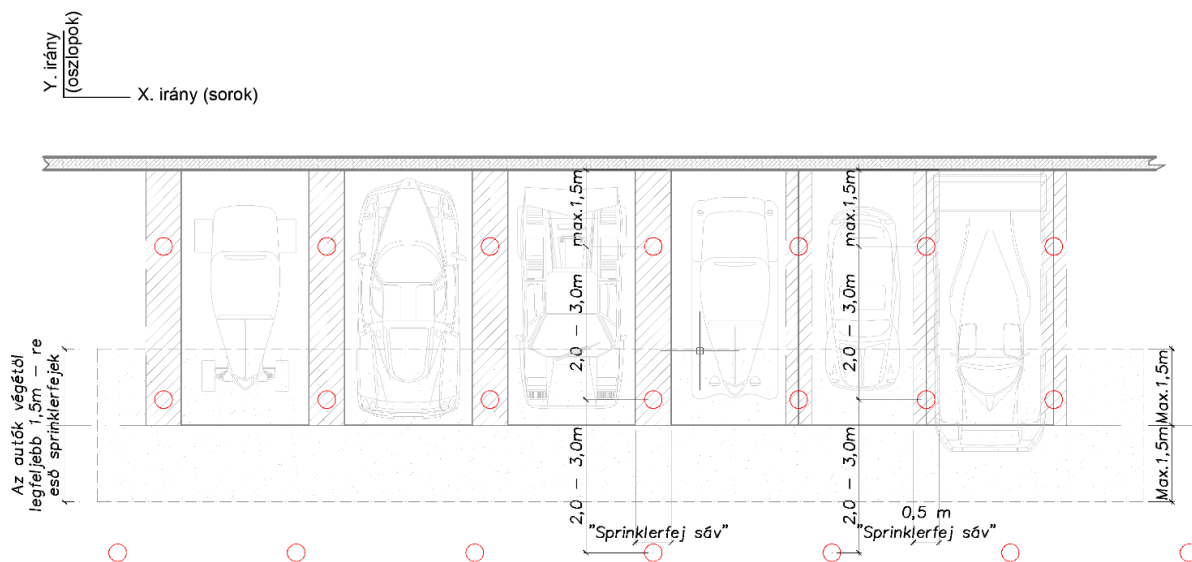
⁵ módosult 2025.02.01.

² módosult 2020.01.20.

³ módosult 2022.06.13.

⁴ módosult 2024.02.01.

- az autók tengelyével párhuzamosan elhelyezett szórófejek pozíciói a 7.5.1.4.1. a) vagy a 7.5.1.4.2. a) pontban foglaltakat teljesíti (lásd 10. vagy 11. ábra);
- a szórófejeket legfeljebb 1,5 m-re helyezik el a faltól;
- az autók tengelyével párhuzamosan elhelyezett sprinkler szórófejei közötti távolság 2,0 – 3,0 m;
- az autók közlekedő felőli végétől – akár autók fölé, akár a közlekedő fölé, de – 1,5 m-en belül létesül egy sprinkler fej.



12. ábra

7.5.1.5. A 7.5.1.1. c) pont szerinti megoldás választása esetén, vízköd oltó berendezésnél a 7.5.1.5.1. pontban rögzített műszaki megoldás teljesül:

7.5.1.5.1. Amennyiben nem rendelkezik a rendszer elektromos gépjárművek tüzeinek oltását igazoló valós méretű sikeres tüztesztel, az általános garázs rendeltetésre vonatkozó gyártó által kiadott tervezési útmutatón felül, az alábbi a)-c) pontok betartásával létesül a berendezés:

- az autók tengelyével párhuzamos elhelyezett szórófejek pozíciói a 7.5.1.4.1. a) vagy a 7.5.1.4.2. a) pontban foglaltakat teljesíti (lásd 10. vagy 11. ábra);
- a szórófejek közötti legnagyobb távolság a teszteredményeken alapuló maximális távolság legfeljebb 75% -a;
- a szórófejek a faltól való legnagyobb távolsága a teszteredményeken alapuló maximális távolság 75% -a.

7.5.1.6. Különleges esetek

7.5.1.6.1. Amennyiben az autók közötti sprinkler sorokba vagy oszlopokba valamilyen, a szórásképet akadályozó épületszerkezet (pl. jellemző eset az oszlop) kerül, úgy a sprinkler szórófej és a szerkezet közötti maximális távolság legfeljebb 1,5 m.

¹ módosult 2016.02.15.

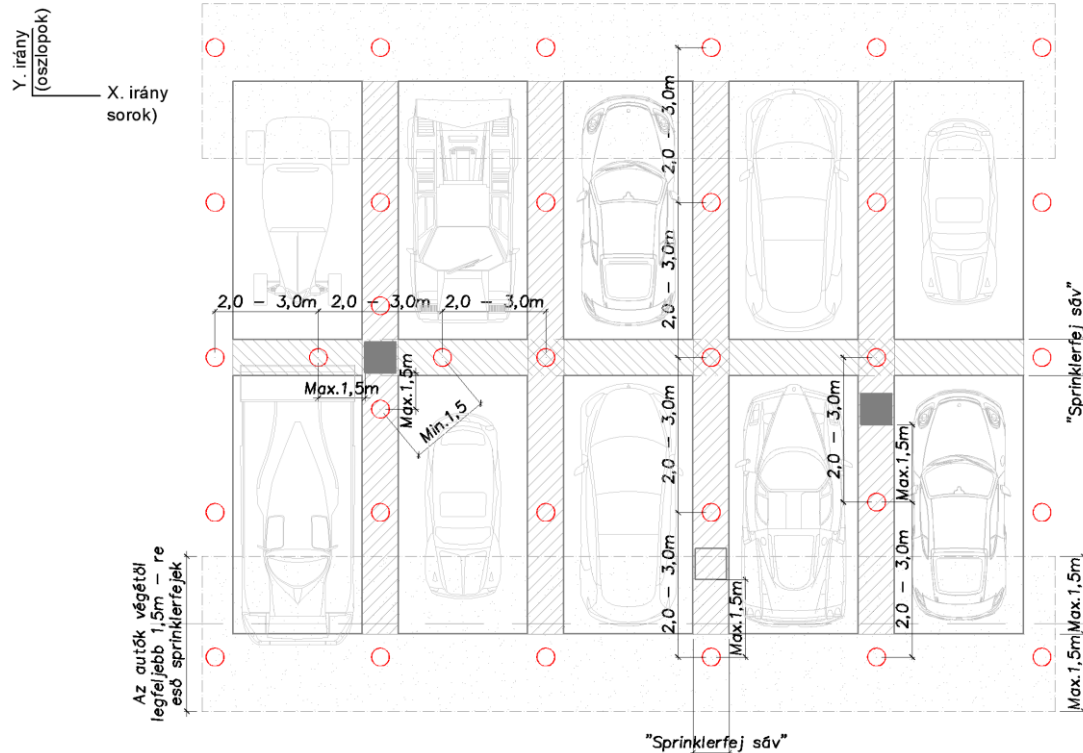
⁵ módosult 2025.02.01.

² módosult 2020.01.20.

³ módosult 2022.06.13.

⁴ módosult 2024.02.01.

7.5.1.6.2. A szórófejeket az épületszerkezet környezetében úgy helyezik el, hogy amennyiben azok szórásképük alapján egymást hűteni tudják, úgy azok legkisebb távolsága 1,5 m, vagy azok közé az MSZ EN 12845 szabvány 12.3 pontja szerinti, szórásképet árnyékoló szerkezetet építenek be (lásd: 13. ábra). Vízköddel oltó berendezés esetén az épületszerkezettől (pl. oszlop) mért távolság legfeljebb a teszteredményekre alapuló faltól való maximális távolság 75% -a.

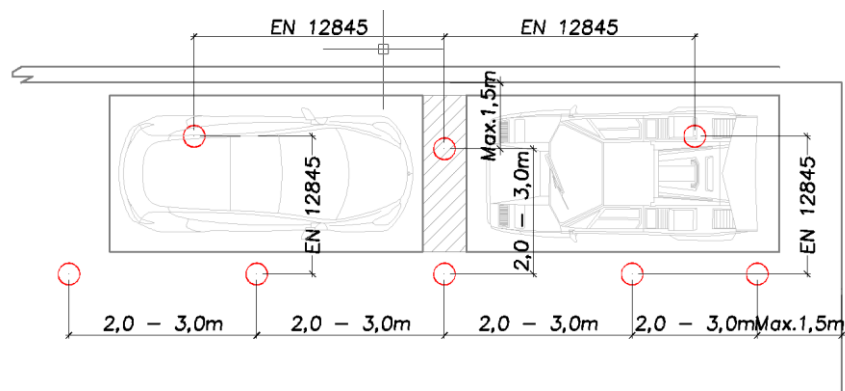


13. ábra

7.5.1.6.3. Amennyiben az autók egy fal mentén hosszában állnak sorban, úgy:

7.5.1.6.3.1. az egyes autók közötti tűzterjedés csökkentésére az autók tengelyére merőlegesen elhelyezett sprinkler fejek közötti távolság 2,0 – 3,0 m, a faltól való távolság legfeljebb 1,5 m (lásd: 14. ábra),

7.5.1.6.3.2. az autók tengelyével párhuzamos, az autókat a közlekedőtől elválasztó sprinkler fejek közötti távolság 2,0 – 3,0 m és a faltól való távolság legfeljebb 1,5 m. (lásd: 13. ábra)



14. ábra

¹ módosult 2016.02.15.

⁵ módosult 2025.02.01.

² módosult 2020.01.20.

³ módosult 2022.06.13.

⁴ módosult 2024.02.01.

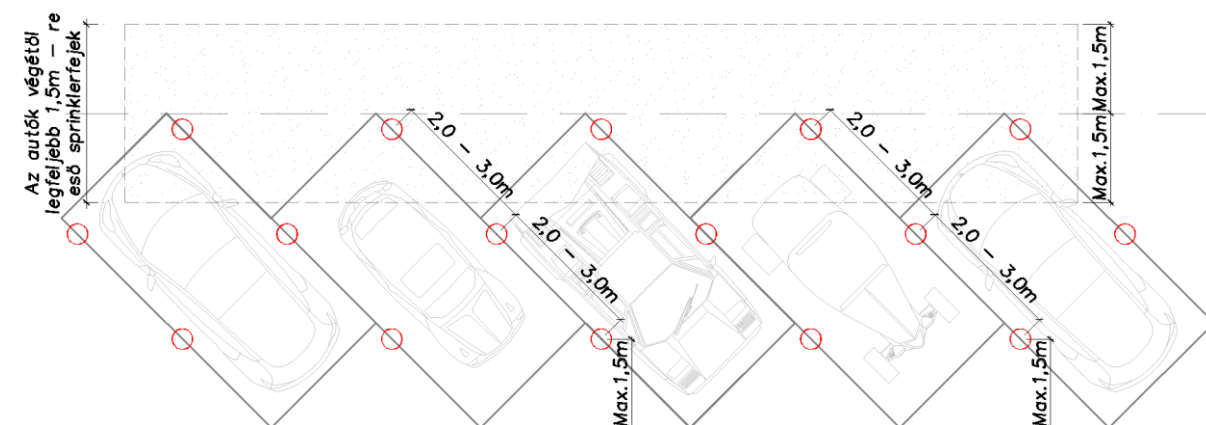
7.5.1.6.4. Amennyiben az autók tengelye a közlekedési útra se nem merőleges, se nem párhuzamos, hanem ún. halszálkában parkolnak, úgy a szórófejek kiosztása során is a fenti elveket követik:

7.5.1.6.4.1. az autók közötti sávokban a sprinklerfejek egymástól való távolsága 2,0 – 3,0 m, vagy vízköddel oltó berendezés esetén az egymástól mért távolság legfeljebb az általános gépjárműtárolóra vonatkozó teszteredményeken alapuló maximális távolság 75%-a. Az épületszerkezetektől mért távolság legfeljebb 1,5 m,

7.5.1.6.4.2. az autók közlekedő felőli végétől – akár autók fölé, akár a közlekedő fölé, de – 1,5 m-en belül létesül egy sprinkler fej vagy szórófej.

Megjegyzés:

A „halszálkában” történő parkolás esetén alkalmazott szórófej kiosztásra a 15. ábra ad példát.



15. ábra

7.5.1.7. A meglévő gépjárműtároló területén, a tűzterjedés elleni védelem érdekében új falszerkezetek kiépítése kapcsán, a meglévő beépített tűzoltó berendezést felülvizsgálják és a hatásos működés fenntartása érdekében a módosítását elvégzik.

7.6. ⁵Elektromos autóbuszok és tehergépjárművek töltőhelyei

Megjegyzés 1:

E fejezet az elektromos autóbuszok és a 4,2 tonna össztömeget meghaladó tehergépjárművek töltőhelyeire vonatkozik.

Megjegyzés 2:

A 4,2 tonna vagy annál kisebb össztömegű tehergépjárművek töltőhelyeinek kialakítására tűzvédelmi szempontból a személyautó töltőhelyeire vonatkozó megoldások az irányadóak, az ilyen tehergépjárművek méreteinek figyelembevételével.

7.6.1. A töltőhelyek és töltőhelyeket magába foglaló épület, épületrész beépített tűzoltó berendezéseinek speciális kialakítása megfelelő, ha a 7.6.1.1, 7.6.1.2, vagy 7.6.1.3 feltételek egyike teljesül:

7.6.1.1. A sprinkler berendezés kialakítása teljesíti az a) – g) pontban foglaltakat:

- sprinkler szórófejek kifolyási tényezője legalább $K=160$,
- a méretezés során legalább 0,5 bar kifolyási nyomás lett figyelembe véve,

¹ módosult 2016.02.15.

⁵ módosult 2025.02.01.

² módosult 2020.01.20.

³ módosult 2022.06.13.

⁴ módosult 2024.02.01.

- c) a tartály (vízforrás) méretezése során legalább 60 perc üzemidő lett figyelembe véve,
- d) a sprinklerek közötti legnagyobb távolság
(MSZ EN 12845 szabvány 8. ábra szerinti S vagy D értéke)
- legfeljebb 3,7 m, amennyiben a helyiség belmagassága legfeljebb 9,0 m,
 - legfeljebb 3,0 m, amennyiben a helyiség belmagassága több, mint 9,0 m,
- e) sprinklerenkénti szórásfelület legfeljebb 9 m²,
- f) a sprinkler rendszer méretezése az alábbi táblázat szerint történik:

Rendszer jellege	Nedves rendszer (vagy MSZ EN 12845 szabvány 11.4 pontja szerint A vagy B típusú elővezérelt rendszer)				Száras rendszer		
	9 m -ig	9 m felett, 13,5 m -ig	13,5 m felett, 18 m - ig	18 m felett, 30 m -ig	9 m -ig	9 m felett, 13,5 m -ig	13,5 m felett, 18 m - ig
Belmagasság (m)							
Védőfelület (m ²)	230	340	280	280	330	430	370
Fajlagos víztérfogató áram (mm/perc)	12	12	20	24	12	12	20

11. táblázat

- g) a rendszer tervezése, méretezése, telepítése és üzemeltetése minden, a fentiekben nem tárgyalt kérdés tekintetében az MSZ EN 12845 szabvány irányadó.
- 7.6.1.2. A beépített oltóberendezés valós méretű tűztesztje igazolja az elektromos autóbuszok és tehergépjárművek (Li-ion akkumulátorok) tüzeinél a tűz továbbterjedésének megakadályozását, valamint a tér hőmérsékletének olyan mértékű csökkenését, ami nem veszélyezteti a környező szerkezetek állékonyságát és a tűztesztben foglalt feltételeket betartják.
- 7.6.1.3. A nyitott szórófejes vízzel oltó berendezés kialakítása megfelel az a) – i) pontok foglaltaknak:
- a) szórófejek kifolyási tényezője legalább K=160,
- b) a méretezés során legalább 0,5 bar kifolyási nyomás lett figyelembe véve,
- c) a tartály (vízforrás) méretezése során legalább 60 perc üzemidő lett figyelembe véve,
- d) a szórófejek közötti legnagyobb távolság:
(MSZ EN 12845 szabvány 8. ábra szerinti S vagy D értéke)
- legfeljebb 3,7 m, amennyiben a helyiség belmagassága legfeljebb 9,0 m,
 - legfeljebb 3,0 m, amennyiben a helyiség belmagassága több, mint 9,0 m,
- e) a szórófejek szórásfelülete legfeljebb 9 m²,
- f) a legszélső szórófej sorok és oszlopok a ténylegesen védendő terület (például töltőhelyek) határán, vagy azon kívül helyezkedjenek el (lásd 16. ábra),

Megjegyzés:

A virtuális területet (ami a védőfelület) úgy kapjuk meg, hogy a védendő területet megnöveljük minden irányban 1,5 méterrel.

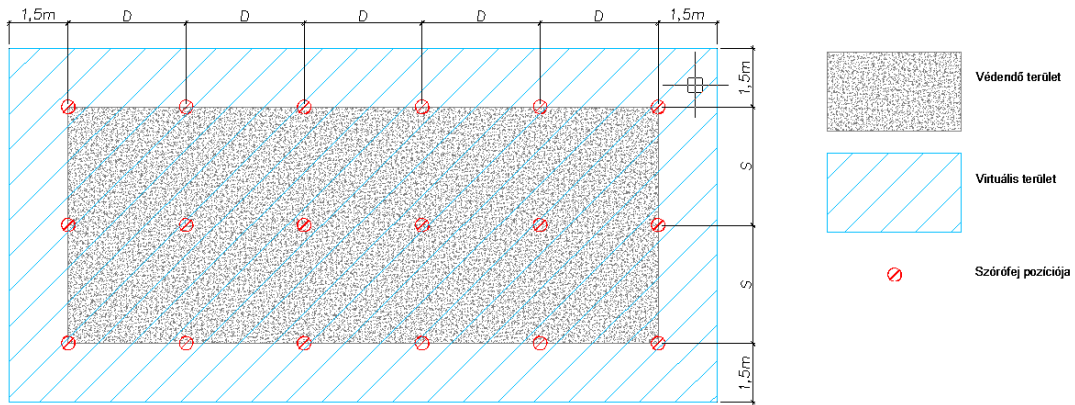
¹ módosult 2016.02.15.

⁵ módosult 2025.02.01.

² módosult 2020.01.20.

³ módosult 2022.06.13.

⁴ módosult 2024.02.01.



16. ábra

- g) a rendszer méretezése során a fajlagos víztérfogat áram kiválasztása az alábbi táblázat szerint történik:

Rendszer jellege	Nyitott szórófejes rendszer		
Belmagasság (m)	13,5 m-ig	13,5 m felett, 18 m-ig	18 m felett, 30 m-ig
Védőfelület	Virtuális terület (lásd 16. ábra)		
Fajlagos víztérfogat áram (mm/perc)	12	20	24

12. táblázat

- h) a rendszer tervezése, méretezése, telepítése és üzemeltetése minden, a fentiekben nem tárgyalt kérdésének tekintetében a vonatkozó szabványok az irányadók,

Megjegyzés:

A vonatkozó szabványok az MSZ 9784, az MSZ EN 12845, valamint az MSZ CEN TS 14816.

- i) az oltóberendezés automatikus vagy kézi indítását és felügyeletét ellátó tűzjelző berendezés és oltásvezérlő központ olyan kialakítású, amely alkalmas az adott területen az oltás biztonságos indítására.

¹ módosult 2016.02.15.

² módosult 2020.01.20.

³ módosult 2022.06.13.

⁴ módosult 2024.02.01.

⁵ módosult 2025.02.01.

Az irányelvben hivatkozott jogszabályok, szabványok és szakmai anyagok jegyzéke

54/2014. (XII. 05.) BM rendelettel kiadott Országos Tűzvédelmi Szabályzat

MSZ EN ISO 13943 Tűzbiztonság. Szakszótár

⁵**MSZ EN 13565-1;-2** Beépített tűzoltó berendezések. [Habbal oltó berendezések](#)

⁴**MSZ EN 12845** Beépített tűzoltó berendezések. Automatikus sprinklerberendezések. Tervezés, kivitelezés és karbantartás

³**MSZ EN 14972** Beépített tűzoltó berendezések. Vízköddel oltó berendezések 1. rész: Tervezés, kivitelezés, felülvizsgálat és karbantartás

Vízköddel oltó berendezések tervezési - kivitelezési irányelvek

NFPA750 Vízköddel oltó berendezések tervezési - kivitelezési irányelvek

UL 300 Vizsgálati szabvány nagykonyhai oltóberendezésekre

⁴**MSZ EN 16282-7:2017+A1:2021** Nagykonyhai berendezések. Nagykonyhák szellőztetésének alkatrészei. 7. rész. Rögzített tűzoltó rendszerek telepítése és használata

⁴**MSZ EN 17446:2021** Nagykonyhai tűzoltó rendszerek. Rendszertervezés, dokumentáció és vizsgálati követelmények

⁴**MSZ EN 15276-1** Beépített tűzoltó berendezések. Sűrített aeroszollal oltó rendszerek. 1. rész: Részegységek követelményei és vizsgálati módszerei

⁴**MSZ EN 15276-2** Beépített tűzoltó berendezések. Sűrített aeroszollal oltó rendszerek. 2. rész: Tervezés, kivitelezés és karbantartás

ISO 15779 Szabvány a beépített aeroszolos tűzoltó berendezések - A részegységek követelményei és vizsgálati módszerei - Tervezés, telepítés és karbantartás.

NFPA 2010 Szabvány a beépített aeroszolos tűzoltó berendezésekről

UL 2775 Szabvány a beépített aeroszolos tűzoltó berendezésekről, Követelmények és Vizsgálati Eljárások

KIWA BRL-K23001/03: Értékelési Irányelvek a beépített aeroszolos tűzoltó rendszerek jóváhagyásához

IMO MSC1/Circ. 1270 : Beépített aeroszolos tűzoltó berendezések engedélyének követelményei, ekvivalens a beépített gázzal oltó rendszerekhez, a SOLAS 74-hez hivatkozva, Gépészeti Területekre

NFPA17A Szabvány beépített nedves kémiai oltóanyagokat alkalmazó oltóberendezésekre

NFPA96 Szabvány beépített nagykonyhai berendezések szellőzés vezérléséről és tűzvédelméről

LPCB LPS 1223 Vizsgálati és műszaki követelmények a nagykonyhai oltórendszerekre vonatkozóan

NFPA13 Sprinkler szabvány

NFPA 20 Tűzivíz szivattyú szabvány

FM 2-0 Biztosítók sprinkler szabványa

FM 8-9 Biztosítók sprinkler szabvány

¹ módosult 2016.02.15.

⁵ módosult 2025.02.01.

² módosult 2020.01.20.

³ módosult 2022.06.13.

⁴ módosult 2024.02.01.

FM Global 3-7 Biztosítók tűzivíz szivattyú szabvány

VdS CEA 4001 Sprinkler szabvány

305/2011 számú EU rendelet

275/2013. (VII. 16.) számú Kormány rendelet

EU94/9/EC –ATEX robbanásbiztos berendezésekre vonatkozó szabvány

NFPA12 Széndioxid gázzal oltó rendszerek

Vds20/93CEA4007 Széndioxid gázzal oltó rendszerek

ISO5923/2012 Széndioxid gázzal oltó rendszerek

MSZ EN 15004 Beépített tűzoltó berendezések. Gázzal oltó berendezések szabványsorozat

FIA (Fire Industries Association) „Guidance on the pressure relief and post discharge venting of enclosures protected by gaseous fire fighting systems!”

MSZ 9784-1 Nyitott szórófejes, vízzel oltó berendezés. Általános előírások

MSZ 9784-2 Nyitott szórófejes, vízzel oltó berendezés. Méretezés

MSZ 9784-3 Nyitott szórófejes, vízzel oltó berendezés. Vízellátás és csőrendszer

NFPA 15 (Standard for Water Spray Fixed Systems for Fire Protection) Szabvány a beépített nyitott szórófejes vízalapú tűzvédelmi berendezésekről

API RP 2030 (Application of Fixed Water Spray Systems for Fire Protection in the Petroleum and Petrochemical Industries) A beépített nyitott szórófejes vízalapú berendezések alkalmazása olajipari és petrokémia üzemek tűzvédelmére

MSZ EN 16925 Beépített tűzoltó berendezések. Lakóépületek automatikus sprinklerberendezései. Tervezés, kivitelezés és karbantartás

MSZ CEN/TS 14816:2023 Beépített tűzoltó berendezések. Nyitott szórófejes, vízzel oltó berendezések. Tervezés, beépítés és karbantartás

MSZ CEN/TS 17749:2023 Nagykonyhai tűzoltó rendszerek. Rendszertervezés, dokumentáció és vizsgálati követelmények. Tűzvizsgálati eljárások elszívórendszerhez és csővezetékeihez

MSZ EN 1364-1 Nem teherhordó szerkezetek tűzállósági vizsgálatai 1. rész: Falak

CEN/TS 15117 Guidance on direct and extended application

MSZ EN 15254-2 Tűzállósági vizsgálati eredmények kiterjesztésének alkalmazása. Nem teherhordó falak 2. rész: [Gipsz és más falazóelemek](#)

MSZ EN 15254-4 4. rész: Üvegezett szerkezetek

MSZ EN 15254-5 5. rész: [Fém és szendvicspanelek](#)

MSZ EN 1634-1 Ajtók, redőnyök és nyitható ablakok és vasalataik tűzállósági és füstzárási vizsgálatai – 1. rész: Ajtók, redőnyök és nyitható ablakok tűzállósági vizsgálatai

MSZ EN 1634-3 Ajtók és nyílászárók tűzállósági vizsgálatai – 3. rész: Füstgátló ajtók és nyílászárók

EN 15269-1 Tűzgátló és/vagy füstgátló ajtók, redőnyök, nyitható ablakok és vasalataik vizsgálati eredményeinek kiterjesztett alkalmazása
1. rész: Általános követelmények

¹ módosult 2016.02.15.

⁵ módosult 2025.02.01.

² módosult 2020.01.20.

³ módosult 2022.06.13.

⁴ módosult 2024.02.01.

- ^{1,5}EN 15269-2 2. rész: Forgó- vagy csuklópántos acélajtók tűzállósága
- ^{1,5}EN 15269-5 5. rész: Forgó- vagy csuklópántos, fémkeretes üvegezett ajtók és nyitható ablakok tűzállósága
- ⁵
- ^{1,5}EN 15269-7 7. rész: Tűzgátló acél tolóajtók
- ^{1,5}EN 15269-10 10. rész: Gördülő acél zsaluszerkezetek tűzállósága
- ^{1,5}EN 15269-11 11. rész: Működtetett függönykapuk tűzállósága
- ^{1,5}EN 15269-20 20. rész: Füstgátló, forgó- vagy csuklópántos acél- és faajtók, fa- és fémkeretes üvegezett ajtók
- ¹MSZ EN 1366-7 Épületgépészeti berendezések tűzállósági vizsgálatai 7. rész: Konvektorrendszerek és záróelemeik
- ¹MSZ 14800-6 Tűzállósági vizsgálatok. 6. rész: Tűzterjedés vizsgálata épülethomlokzaton.
- ¹MSZ EN ISO/IEC 17025 Vizsgáló- és kalibrálólaboratóriumok felkészültségének általános követelményei
- ¹MSZ EN 1363-1 Tűzállósági vizsgálatok 1. rész: Általános követelmények
- ¹MSZ EN 1363-2 Tűzállósági vizsgálatok 2. rész: Alternatív és kiegészítő eljárások
- ¹ASTM E 119 Test Methods for Fire Tests of Building Construction and Materials, ASTM International
- ¹UL 263 Standard for Fire Tests of Building Construction and Materials, Underwriters Laboratories Inc.
- ¹ULC-S101 Standard Method of Fire Endurance Tests of Building Construction and Materials, Underwriters' Laboratories of Canada
- ¹ISO 834-1 Fire-resistance tests – Elements of building construction – Part 1: General requirements
- ^{1,5}MSZ EN 13501-2 Építési termékek és építményszerkezetek tűzvédelmi osztályozása
2. rész: Osztályba sorolás a tűzállósági és/vagy füstzárési vizsgálatok eredményeinek felhasználásával, a szellőztetőrendszerek kivételével
- ²MSZ EN 16034 Bejárati ajtók, ipari, kereskedelmi, garázsajtók és nyitható ablakok. Termékszabvány, teljesítményjellemzők. Tűzállósági és/vagy füstgátlási jellemzők

¹ módosult 2016.02.15.⁵ módosult 2025.02.01.² módosult 2020.01.20.³ módosult 2022.06.13.⁴ módosult 2024.02.01.

A melléklet

Beépített gázzal oltó (szabványos és nem szabványos) berendezések kiegészítő szabályai

Az OTSZ-ben rögzített előírások vagy vonatkozó műszaki követelményeken túl indokolt lehet az alábbi szerinti szabályok betartása.

- 1 Beépített gázzal oltó berendezésekkel védett terek légtömörségét a berendezések üzembe helyezése előtt szükséges ellenőrizni az MSZ EN 15004-01 E melléklete szerint, az abban foglalt kritériumok szerint. Amennyiben e kritériumok nem teljesülnek, a védett helyiség nem eléggé tömör elemeinek (pl. nyílászárók, fal-, födémátvezetések) zárását mindaddig javítani szükséges, amíg a légtömörégi kritériumok nem teljesülnek.
- 2 A beépített gázzal oltó berendezésekkel védett terek nyomáslevezetésére és elárasztás utáni szellőztetésére a védett tér záróelemeiben erre alkalmas (független, erre akkreditált szervezet által minősített) berendezéseket kell beépíteni, amely az oltás ideje alatt megakadályozza a védett tér integritás vesztesét.
3. ²A nyomáslevezetők alkalmazásának, szerkezeti, tűzállósági követelményeiről, méretezéséről, beépítésének, karbantartásának, a túlnyomás levezetés helyére vonatkozó feltételeiről az ISO-TS-21805:2018 szerint kell eljárni.
4. ²Az elárasztás utáni kiszellőztetéshez szükséges berendezések alkalmazási feltételeit ugyancsak az ISO-TS-21805:2018 szabványban meghatározottak szerint szükséges rögzíteni.
5. Az engedélyezési terv egyeztetésekor kell a tartalék alkalmazásának, mennyiségének és típusának meghatározása a kockázat és üzemkészség függvényében, amely a létesítési engedélyben rögzítésre kerül.
6. Amennyiben tartalék nem kerül meghatározásra, úgy meg kell meghatározni, hogy milyen intézkedéseket szükséges fogyanatosítani a kisütés után (üres palackok esetén).
7. ³Tartalék palackok (hideg – meleg) meghatározását és beépítését az MSZ EN 15004-1 szabvány tartalmazza.

¹ módosult 2016.02.15.

² módosult 2020.01.20.

³ módosult 2022.06.13.

⁴ módosult 2024.02.01.

⁵ módosult 2025.02.01.

B melléklet**Szabványok hatálya alá nem tartozó beépített tűzoltó rendszerek műszaki átadása, működésspróbája, az üzembehelyezés egyéb speciális feltételei**

Az OTSZ-ben rögzített előírások vagy vonatkozó műszaki követelményeken túl indokolt lehet az alábbi szabályok betartása:

Tekintettel arra a tényre, hogy a különböző elven működő oltó berendezésekre más-más működési próbák és átadási feltételek vannak rögzítve a rájuk vonatkozó nemzeti és nemzetközi szabványokban, jelen összegzés, a hazai műszaki irányelveknek és jogszabályoknak megfelelően lett összeállítva.

Oltóberendezések a használatba vételi engedélyeztetéséhez szükséges dokumentumok listája:

1. Kérelem, eljárási illeték
2. Építető meghatalmazás a folyamat ügyintézésére (amennyiben a Beruházó nem maga jár el)
3. Üzembe helyezői nyilatkozat és jegyzőkönyv
4. Kivitelezői Nyilatkozat mellékelte formanyomtatványon (B melléklet szerint)
5. Nyomáspróba jegyzőkönyvek*
6. Csőtisztítási, csőátmosatási bizonylat*
7. Beépítési Nyilatkozat a beépített főbb elemek számával
8. Nyitott szórófejes v. elővezérelt rendszer esetén indítójel mérési jegyzőkönyv, mely igazolja, hogy az oltásvezérlő központ által kiadott jel megfelelő. *
9. Megvalósulási tervek.
10. Berendezés működési leírása (amennyiben eltér a létesítési engedélyhez csatolt dokumentációban rögzítettektől)
11. Üzemeltetésre kioktatott személyek oktatásáról szóló jegyzőkönyv*
12. Az oltóberendezés kivitelezésében részt vett személyek vonatkozó tűzvédelmi szakvizsga bizonyítványa
13. Beépített elemek jogszerű forgalmazáshoz szükséges igazolása csak a létesítési engedélyhez leadott dokumentációhoz képest eltérő elemek esetén szükséges
14. Beépítési Nyilatkozat tűzgátló falátvezetésekről, tűzálló kábelekről és tűzálló tartószerkezetekről*
15. EPH jegyzőkönyv*
16. Érintésvédelmi vizsgálati jegyzőkönyv*
17. Kivitelezői, üzembehelyezői jogosultság igazolása a vonatkozó jogszabálynak megfelelő bizonyítványokkal, valamint a gyártó vagy forgalmazó által kiadott gyártmány specifikus ismeret igazoló dokumentumot, amennyiben a berendezés gyártója, vagy hazai forgalmazója az adott gyártmányra vonatkozóan ezt előírja.
18. A karbantartásra vonatkozó szerződést a Hatósági átadás során be kell mutatni, vagy a Hatóság részére az üzembehelyezést követő fél éven belül el kell küldeni. Amennyiben az üzemeltetőnek van jogosultsága az adott rendszer karbantartására, úgy ezen jogosultság igazolása szükséges a fél éves határidőn belül.

Megjegyzés:

*Meglévő berendezés bővítése és/vagy módosítása során a *-gal jelölt tételek a tervező és az engedélyeztető hatóság megítélése alapján elhagyhatóak, amennyiben a hatósági egyeztetésre vonatkozó emlékeztető, feljegyzés ezt tartalmazza.*

¹ módosult 2016.02.15.⁵ módosult 2025.02.01.² módosult 2020.01.20.³ módosult 2022.06.13.⁴ módosult 2024.02.01.

Az OTSZ 158. § (1) bekezdésben foglalt teljes körű meggyőződés teljesül, ha az alábbiak ellenőrzése megtörtént:

- Oltóberendezés működőképessége
- Jelzések tesztelése
- Tűzjelző vezérlések, amennyiben az oltóberendezést működtetik
- Megvalósulási terv ellenőrzése szűrőpróba szerűen a helyszínen
- üzemeltetési napló, tartalék szórófejek megléte*
- Kapcsolási rajz, zónakiosztási rajz, feliratok megléte
- tűzgátló átvezetések*

* *csak ha értelmezhető, akkor szükséges benyújtani*

** *a beruházó vagy fővállalkozó biztosítja*

¹ módosult 2016.02.15.

² módosult 2020.01.20.

³ módosult 2022.06.13.

⁴ módosult 2024.02.01.

⁵ módosult 2025.02.01.

1C Melléklet

Védhető területek és köztávolságok a kiterjesztett szórásfelületű álló és függő sprinklereknél

1. táblázat

Szerkezet típusa	Kockázati besorolás	MSZ EN 12845 LH, OH1, OH2		MSZ EN 12845 OH3,OH4		MSZ EN 12845 HHP		MSZ EN 12845 HHS	
		Maximális védhető terület (m ²)	Kiosztás (m)	Maximális védhető terület (m ²)	Kiosztás (m)	Maximális védhető terület (m ²)	Kiosztás (m)	Maximális védhető terület (m ²)	Kiosztás (m)
Akadálymentes		38	7	38	7	-	-	-	-
		30	5,5	30	5,5	-	-	-	-
		24	5	24	5	-	-	-	-
		-	-	18	4,5	18	4,5	18	4,5
		-	-	14	3,5	14	4,5	14	4,5
Nem éghető akadálytal rendelkező		38	7	38	7	-	-	-	-
		30	5,5	30	5,5	-	-	-	-
		24	5	24	5	-	-	-	-
		-	-	18	4,5	18	4,5	18	4,5
		-	-	14	3,5	14	4,5	14	4,5
Éghető akadálytal rendelkező		Nem alkalmazható		Nem alkalmazható		Nem alkalmazható		Nem alkalmazható	

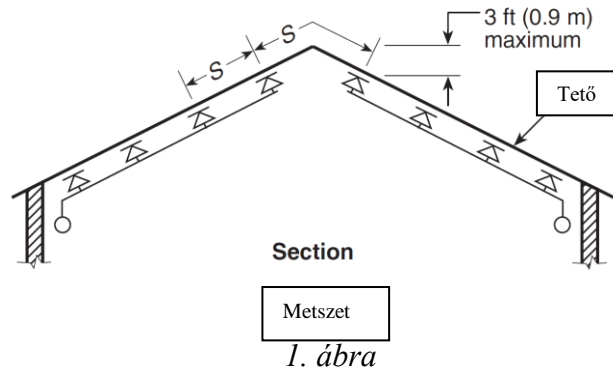
Védhető területek és köztávolságok a kiterjesztett szórásfelületű oldalfali sprinklereknél

2. táblázat

Szerkezet típusa	MSZ EN 12845 LH, OH1, OH2		MSZ EN 12845 OH3,OH4	
	Maximális védhető terület (m ²)	Kiosztás (m)	Maximális védhető terület (m ²)	Kiosztás (m)
Akadálymentes, sima, lapos	38	8.8	38	7.3

¹ módosult 2016.02.15.⁵ módosult 2025.02.01.² módosult 2020.01.20.³ módosult 2022.06.13.⁴ módosult 2024.02.01.

1D melléklet Sprinklerek pozícionálása



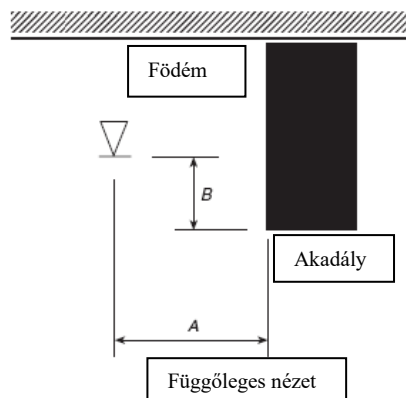
1. ábra

Sprinklerek pozícionálása annak érdekében, hogy a vízkibocsátást károsan ne befolyásolja (kiterjesztett szórásfelületű álló és függő sprinklerek)

A sprinkler és az akadály oldala (A) közötti távolság (mm)	A sprinklerfej terelőtányérjának maximális távolsága (B) az akadály alsó szélé felett (mm)
0,3 méternél kevesebb	0,00 mm
0,31 m - 0,45 m	0,00 mm
0,46 m - 0,61 m	25,40 mm
0,62 m - 0,76 m	25,40 mm
0,77 m - 0,91 m	25,40 mm
0,92 m - 1,07 m	76,20 mm
1,08 m - 1,22 m	76,20 mm
1,23 m - 1,37 m	127,00 mm
1,38 m - 1,52 m	177,80 mm
1,53 m - 1,67 m	177,80 mm
1,68 m - 1,83 m	177,80 mm
1,84 m - 1,98 m	228,60 mm
1,99 m - 2,13 m	279,40 mm
2,14 m - 2,28 m	355,60 mm
2,29 m - 2,44 m	355,60 mm
2,45 m - 2,59 m	381,00 mm
2,60 m - 2,74 m	431,80 mm
2,75 m - 2,89 m	482,60 mm
2,90 m - 3,05 m	533,40 mm

1. táblázat

Sprinklerek pozícionálása annak érdekében, hogy a vízkibocsátást károsan ne befolyásolja (kiterjesztett szórásfelületű álló és függő sprinklerek)



2. ábra

¹ módosult 2016.02.15.

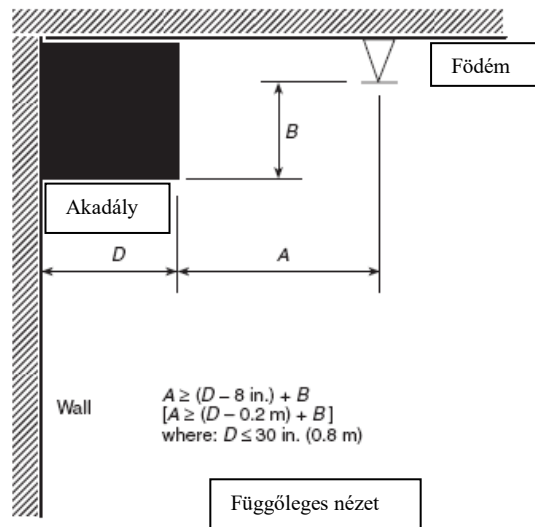
² módosult 2020.01.20.

³ módosult 2022.06.13.

⁴ módosult 2024.02.01.

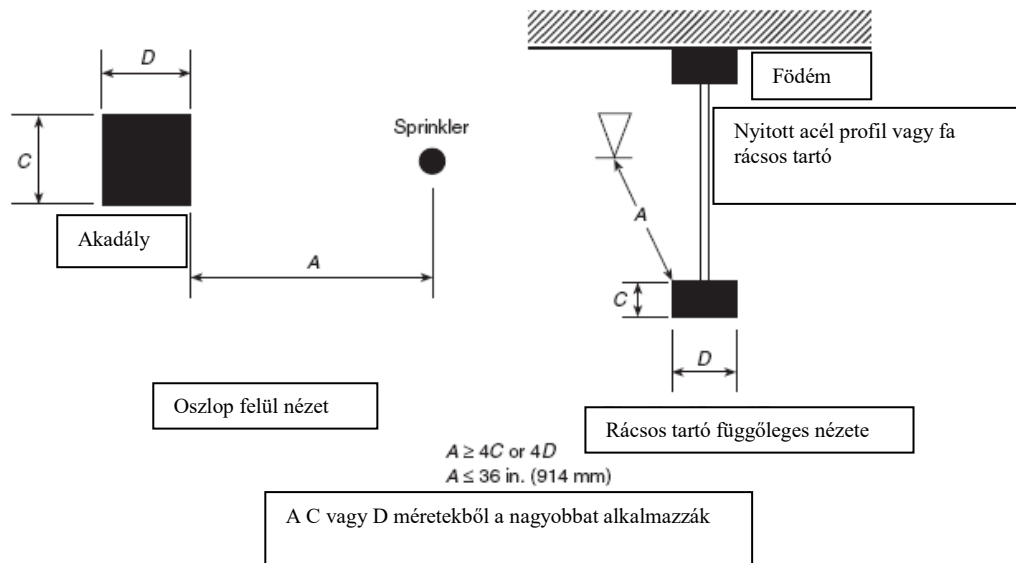
⁵ módosult 2025.02.01.

Fal melletti akadályok (Kiterjesztett szórásfelületű álló és függő sprinklerok)



3. ábra

Akadálytól való minimális távolság (Kiterjesztett szórásfelületű álló és függő sprinklerok)



4. ábra

¹ módosult 2016.02.15.
² módosult 2020.01.20.
³ módosult 2022.06.13.
⁴ módosult 2024.02.01.

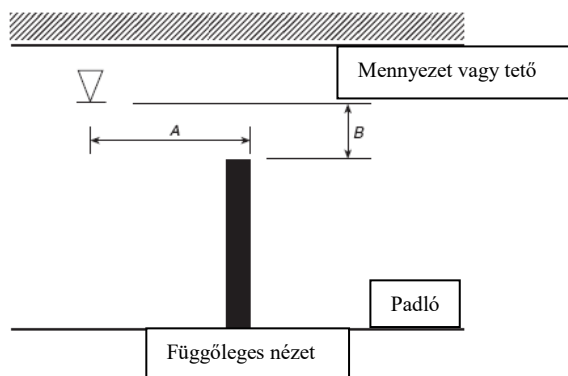
⁵ módosult 2025.02.01.

Függesztett vagy padlóra rögzített akadályok, alacsony kockázati besorolásban (Kiterjesztett szórásfelületű álló és függő sprinklerek)

Függesztett vagy padlón rögzített akadályoktól tartandó távolságok (Kizárólag Alacsony és Közepes kockázati besorolásoknál)	
Vízszintes távolság (A)	Minimális függőleges távolság a deflektor alatt
< 152,4 mm	76,2 mm
152,5 mm - 228,6 mm	101,6 mm
228,7 mm - 304,8 mm	152,4 mm
304,9 mm - 381,0 mm	203,2 mm
381,1 mm - 457,2 mm	241,3 mm
457,3 mm - 609,6 mm	317,5 mm
609,7 mm - 762,0 mm	393,7 mm
> 762,1 mm	457,2 mm

2. táblázat

Függesztett vagy padlóra rögzített akadályok Alacsony kockázati besorolásban (Kiterjesztett szórásfelületű álló és függő sprinklerek)



5. ábra

¹ módosult 2016.02.15.

² módosult 2020.01.20.

³ módosult 2022.06.13.

⁴ módosult 2024.02.01.

⁵ módosult 2025.02.01.

2D/1 melléklet**2Sprinkler védelem kiterjedése és különböző tárolási módok**

1. 2A sprinkler védelem kiterjedése

1.1. 2,4Az MSZ EN 12845:2015+A1:2020 szabvány 5.1.2. a.,c és d. pontjában meghatározott esetekben a védett és nem védett terek közti határoló épületszerkezettel szemben nincs tűzállósági követelmény.

1.2. 2A 20 m²-nél kisebb alapterületű 0°C-nál alacsonyabb hőmérsékletű hűtött terek esetében, ha nincs védelem a helyiségben kialakítva, akkor a védett és nem védett terek között nem szükséges a helyiségeket egymástól tűzgátló építészeti elhatárolással ellátni.

1.3. 2,4Azon helyiségek, melyek orvostechnológiai szakvélemény alapján beépített automatikus oltórendszerrel nem védhetők, (de az épület területén a védelem elő van írva), akkor elsődlegesen a védett és nem védett terek közti elválasztásra (orvostechnológiailag megfelelő) tűzgátló szerkezetet szükséges kialakítani.

1.4. 2,4Az MSZ EN 12845:2015+A1:2020 szabvány 5.1.2. b pontja esetében a tűzgátló szerkezettel határolt előteres túlnyomásos füstmentes lépcsőházak tűzgátló falában S₂₀₀ – C nyílászárókat is használhatunk.

1.5. 2A hő és füstelvezető kupolákba nem szükséges sprinkler szórófejet telepíteni, mert azok a sprinkler berendezés tervezési szempontjai szerint, nem minősülnek felülvilágítónak. Abban az esetben, ha a valamely okból a beruházó sprinkler szórófejet kíván telepíteni a hő és füstelvezető kupolába is, akkor valós méretű tűztesztel, vagy számításos módszerrel szükséges igazolni, hogy a hő és füstelvezetés a hazai előírásoknak megfelelően teljesül.

1.6. 3,4Amennyiben a villamos rendeltetésű helyiségekbe elő van írva beépített tűzoltó berendezés, de vízalapú oltóberendezés nem telepíthető, mert a villamos tervező írásos szakmai véleménye szerint a vízzel oltás életveszélyt vagy egészségkárosodást okozhat, abban az esetben az MSZ 12845 szabvány 5.1.3. pontja értelmében a beépített vízalapú oltóberendezés nem telepíthető. Nem szükséges egyéb oltóberendezés kiépítése az alábbi esetekben:

- a. 4transzformátor helyiség,
- b. az OTSZ 33.§ (4) bekezdés d) pontja szerinti a normál és biztonsági tápellátással rendelkező főelosztó vagy kiefeszültségű, 3 × 250 A-nél nagyobb áramerősségű betáplálással rendelkező főelosztó elhelyezésére szolgáló villamos kapcsoló helyiség,
- c. 45 m² -nél kisebb villamos rendeltetésű helyiség,
- d. 410 m² -nél kisebb villamos rendeltetésű helyiség, amennyiben az azonos tűzszakaszba eső szomszédos helyisége, nem az OTSZ 165.§ (3) bekezdésben foglalt rendeltetésű.

4Ezen védelemből kihagyott helyiségeket a védett helyiségektől legalább az MSZ EN 12845 szabvány 5.3. pontja szerint kell határolni (vagy az épület mértékadó kockázati osztályának megfelelő tűzállósági teljesítményű tűzgátló szerkezetekkel).

1.7. 4Amennyiben az IT rendeltetésű helyiségekbe elő van írva beépített tűzoltó berendezés, de vízalapú oltóberendezés a beruházó/üzemeltető kérésére nem telepíthető az esetleges vízkár miatt, úgy a 10 m² -nél kisebb helyiségek esetében az oltóberendezés elhagyható, amennyiben ott csak IT berendezéseket tartanak és azokat legalább az MSZ EN 12845 szabvány 5.3. pontja szerint kell határolni (vagy az épület mértékadó kockázati osztályának megfelelő tűzállósági teljesítményű tűzgátló szerkezetekkel).

¹ módosult 2016.02.15.

⁵ módosult 2025.02.01.

² módosult 2020.01.20.

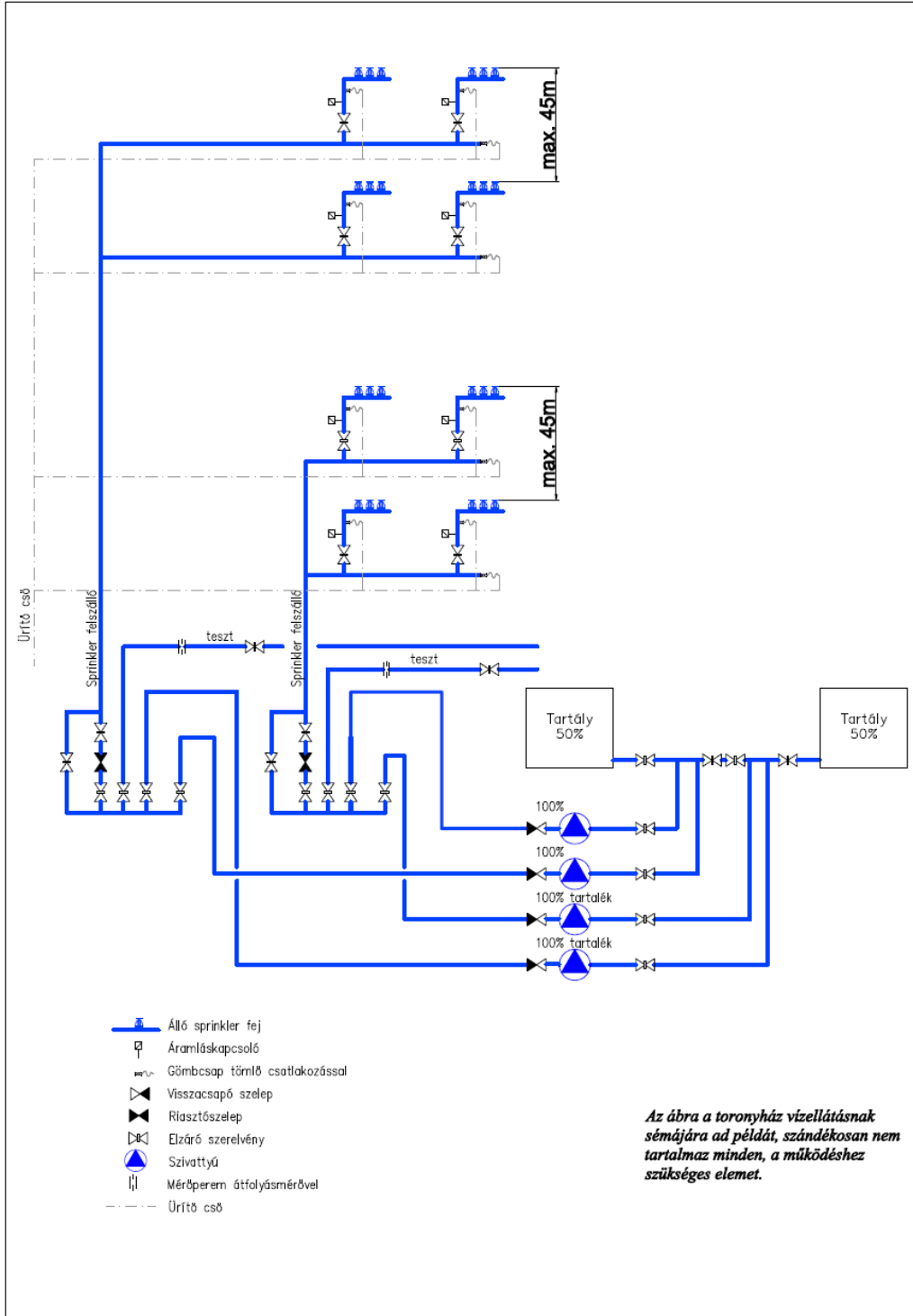
³ módosult 2022.06.13.

⁴ módosult 2024.02.01.

2D/2 melléklet

2Magasépületi rendszerek különleges megoldásai

A magasépületi rendszerek a D/2 melléklet 1-3. ábráin szereplő megoldások alkalmazásával is megvalósíthatók.



1. ábra

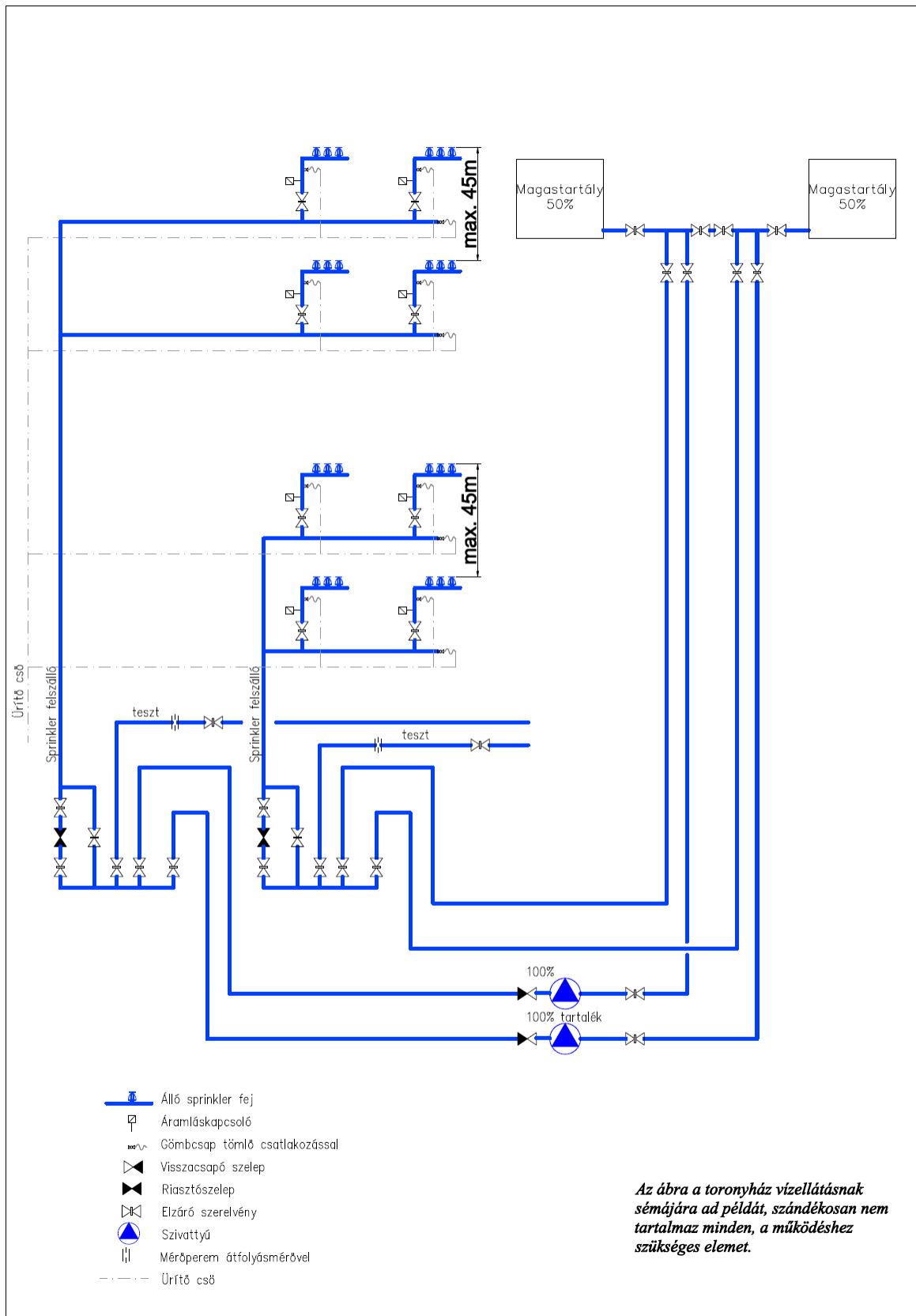
¹ módosult 2016.02.15.

⁵ módosult 2025.02.01.

² módosult 2020.01.20.

³ módosult 2022.06.13.

⁴ módosult 2024.02.01.



2. ábra

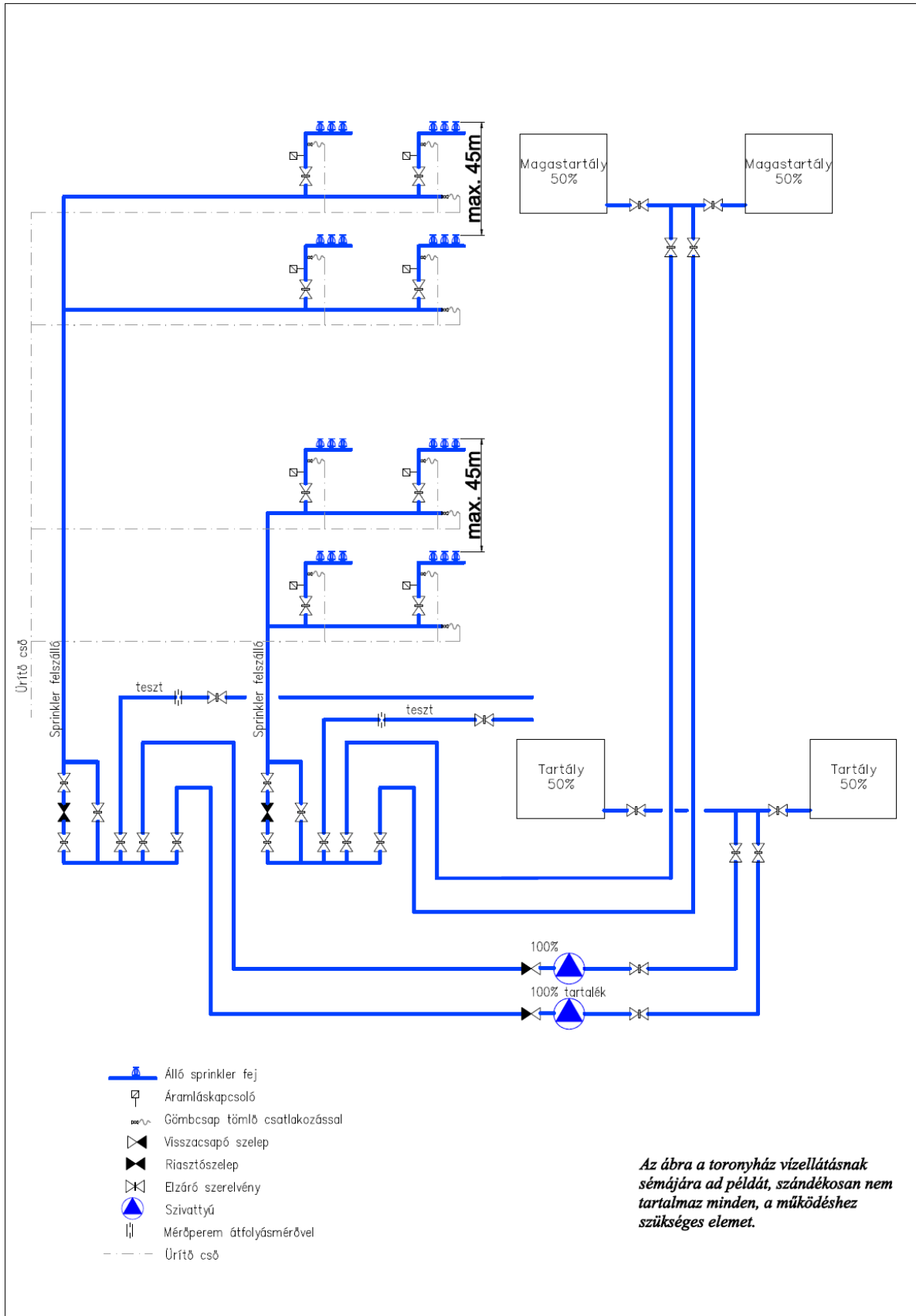
¹ módosult 2016.02.15.

⁵ módosult 2025.02.01.

² módosult 2020.01.20.

³ módosult 2022.06.13.

⁴ módosult 2024.02.01.



3. ábra

¹ módosult 2016.02.15.

⁵ módosult 2025.02.01.

² módosult 2020.01.20.

³ módosult 2022.06.13.

⁴ módosult 2024.02.01.

₁E melléklet
Oltóberendezés "Üzembehelyezési nyilatkozata"

ÜZEMBEHELYEZÉSI NYILATKOZAT

Alulírott nyilatkozom, hogy a továbbiakban pontosított helyszínen történt beépített tűzoltó berendezés létesítését, a telepítő készre jelentését követően, megvizsgáltam. Az üzembe helyezés során a mellékletben foglalt ellenőrzéseket végrehajtottam.

Az ellenőrzések tapasztalata alapján megállapítottam, hogy a tárgyi tűzoltó berendezés a vonatkozó jogszabályban, nemzeti szabványban, műszaki követelményben, hatósági előírásban, valamint a létesítéshez kapcsolódó egyeztetések során rögzített követelményben és az ezt tükröző elfogadott, engedélyezett számú által készített tervdokumentációban foglaltaknak:

megfelel/nem felel meg
üzemképes/nem üzemképes

A létesítmény neve:

A létesítmény címe:

A beépített oltóberendezés adatai:

Az üzembe helyező mérnök neve:

Az üzembe helyező mérnök elérhetősége:

Az üzembe helyező mérnök szakvizsga bizonyítvány száma:

E nyilatkozathoz tartozó üzembe helyezési ellenőrzés tapasztalatait a számozott oldalas üzembe helyezési jegyzőkönyv tartalmazza.

Kelt:

.....
aláírás

¹ módosult 2016.02.15.

⁵ módosult 2025.02.01.

² módosult 2020.01.20.

³ módosult 2022.06.13.

⁴ módosult 2024.02.01.

I F melléklet
Oltóberendezés üzembehelyezési jegyzőkönyve

Az üzembe helyezett tűzoltó berendezés telepítésének helye:

.....

A tűzoltó berendezés típusa:

Az üzembe helyezés időpontja:

A jegyzőkönyv készítésének helye, időpontja:

Az üzembe helyezés résztvevői:

Üzembehelyező mérnök neve:

Üzembehelyező mérnök szakvizsga-bizonyítványának száma:

További résztvevők (pl. tervező, telepítő, megrendelő, vezérelt eszközök kivitelezője, stb.):

Név, beosztás, a létesítés során betöltött szerep:

.....

Név, beosztás, a létesítés során betöltött szerep:

.....

Név, beosztás, a létesítés során betöltött szerep:

.....

Az üzembe helyezésre

a védett építmény, épület (rész), illetve berendezés elkészült állapotában, a rendeltetésszerű használatra jellemző körülmények mellett került sor (pl. komfortszellőzés működik, épületszerkezetek – pl. tűzgátló ajtók – be vannak építve, stb.).

a védett építmény, épület (rész), illetve berendezés elkészült állapotában került sor, a rendeltetésszerű használatra jellemző körülmények közül az alábbiak nem állnak fenn:

-
-
-
-
-
-
-
-
-
-

¹ módosult 2016.02.15.

⁵ módosult 2025.02.01.

² módosult 2020.01.20.

³ módosult 2022.06.13.

⁴ módosult 2024.02.01.

Létesítési engedély határozatszám:

Kikötéses létesítési engedély kikötéseit: *teljesítették / az alábbiak kivételével teljesítették:*

.....
.....
.....
.....

Egyéb megállapítások, megjegyzések:

.....
.....
.....
.....
.....
.....
.....

Kelt:

A jegyzőkönyv az üzembe helyezés megállapításait helyesen tartalmazza, azt jóváhagyólag aláírjuk:

..... név, aláírás név, aláírás név, aláírás

¹ módosult 2016.02.15.
² módosult 2020.01.20.
³ módosult 2022.06.13.
⁴ módosult 2024.02.01.

⁵ módosult 2025.02.01.

1G melléklet**Nyitott szórófejes oltóberendezések fajlagos víztérfogat árama**

Megnevezés	Az időegység alatt felületegységre kijuttatandó víz mennyisége (liter/perc/m²)
Szerkezetvédelem általános esetben	4.1 – 10.2
Tűzkontrollálás általános esetben	20.4
Tűzoltás általános esetben	6.1-20.4
Léghűtő berendezések	10.2
Atmoszférikus tárolótartály	4.1
Kompresszor berendezések	12.2
Hűtőtornyok	6.1-20.4
Fűtőberendezések tartószerkezete	10.2
Cseppfolyósított éghető gázt töltő és lefejtő állomások	10.2
Motor	10.2
Cseppfolyósított éghető gáztároló tartályok	4.1 – 20.4
Csőhid és állványszerkezetek	10.2
Nyomástartó technológiai berendezések, hőcserélők és kolonnák	10.2
Technológiai szivattyúk	20.4
Transzformátorok	10.2
Turbina berendezések kültéren	10.2
Turbina berendezések épületen belül	10.2
Kútfej	20.4

¹ módosult 2016.02.15.⁵ módosult 2025.02.01.² módosult 2020.01.20.³ módosult 2022.06.13.⁴ módosult 2024.02.01.

I H melléklet**Nyitott szórófejes oltóberendezéssel védendő „potenciálisan tűzveszélyes berendezések”**

Az alábbi felsorolás iránymutatásként szolgál az olaj, gáz és vegyipari létesítmények nyitott szórófejes oltóberendezéssel védendő „potenciálisan tűzveszélyes” berendezéseinek meghatározásához.

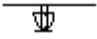

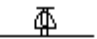
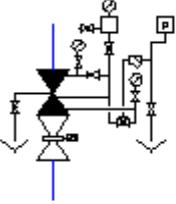





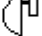






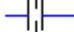

Potenciálisan tűzveszélyes berendezések az alábbiak lehetnek:

- a) Folyékony vagy vegyes fázisú szénhidrogéneket használó tüzeléses fűtőberendezések az alábbi üzemi feltételek esetén:
 1. Olyan üzemi hőmérséklet és áramlási sebesség, amely mellett a csövekben kokszosodás mehet végbe
 2. Olyan üzemi nyomás és áramlási sebesség, melynek következtében még a kemence izolálása előtt jelentős anyagmennyiség kerülhet a környezetbe.
 3. Maró hatású közeg adagolása
- b) Gyúlékony, éghető folyadékot – annak lobbanáspontját 8 °C-ra megközelítő vagy meghaladó hőmérsékleten – szállító, 45 m³/h felett névleges kapacitású szivattyúk.
- c) Olyan szivattyúk, melyeknél várható csapágyhiba vagy szivárgás (ahol a műszaki felülvizsgálatok nem tudták megszüntetni ezen, éghető folyadék kijutásával járó jelenségeket).
- d) Kis átmérőjű anyagfáradás veszélyének kitett csőcsatlakozással rendelkező szivattyúk.
- e) Nagy nyomáson üzemelő vagy szabályozhatatlan exoterm reakció beindulásának veszélyét hordozó reaktorok.
- f) Kompresszorok, a hozzájuk tartozó kenőolajrendszerrel együtt.
Megjegyzés:
Bár a kompresszorok esetében a szállított folyékony közeg meggyulladásának veszélye nem túl magas, maguk körül tűzveszélyes terek hozhatnak létre azzal, ha a környezetükben fontos tartószerkezetek esetleges hosszantartó gázömlés és intenzív tűz hatásának lehetnek kitéve. A vészhelyzetben lekapcsoló és gázbetáplálást megszüntető automatikával felszerelt kompresszorok esetében a súlyos tüzeset valószínűsége kisebb.
- g) Tűzveszélyes folyadékokat vagy gázokat szállító vezeték olyan szakaszai, melyeknél a kopás, korrózió, vagy ridegedés következtében tömörtelenség állhat elő. Ilyenek a katalizátort, maró vagy savas hatású vegyszereket, hidrogént, vagy hasonló anyagokat tartalmazó vezetékek, amelyeknél meghibásodás valószínű a jelentős tűzveszélyes tér kialakulása.
- h) Gyúlékony, éghető folyadékot 315 °C-nál magasabban vagy öngyulladás hőmérséklet feletti hőfokon (attól függően, melyik érték az alacsonyabb) tartalmazó tartályok, hőcserélők (a léghűtésesek is), illetve egyéb berendezések.
- i) Jellemzően kiemelt tűzveszélyességű berendezéseket tartalmazó komplex technológiai üzemrészek, mint például katalitikus krakkolók, hidrokrakkolók, etilénüzemek, hidrogénező finomítók, vagy nagyméretű nyersolaj lepárlók.

¹ módosult 2016.02.15.⁵ módosult 2025.02.01.² módosult 2020.01.20.³ módosult 2022.06.13.⁴ módosult 2024.02.01.

I melléklet

Sprinkler berendezés jellemző kapcsolási rajz jelölések

	Függő sprinkler fej (azórófej)		Nyomáskapcsoló csappal 0,6–10 bar
	Álló sprinkler fej (szórófej)		Nedves riasztószelep
	Áramláskapcsoló		
	Gömbcsap tömlős csatlakozással		Zsompiszivattyú
	Tolózár felügyelő kapcsolóval		
	Visszacsapó szelep		
	Víz turbinás riasztószelep		
	Nyomásmérő csappal 1–16bar		Vízszint kapcsoló
	Diesel üzemű szivattyú	<u>DN150</u>	Sprinkler csővezeték DN150 mérettel
	Elektromos üzemű szivattyú		Íszöggyűlés szelep
			Gömbcsap b. b. menetes
			Mérőperem átfolyásmérővel
			Tűzoltó csatlakozás




¹ módosult 2016.02.15.⁵ módosult 2025.02.01.² módosult 2020.01.20.³ módosult 2022.06.13.⁴ módosult 2024.02.01.

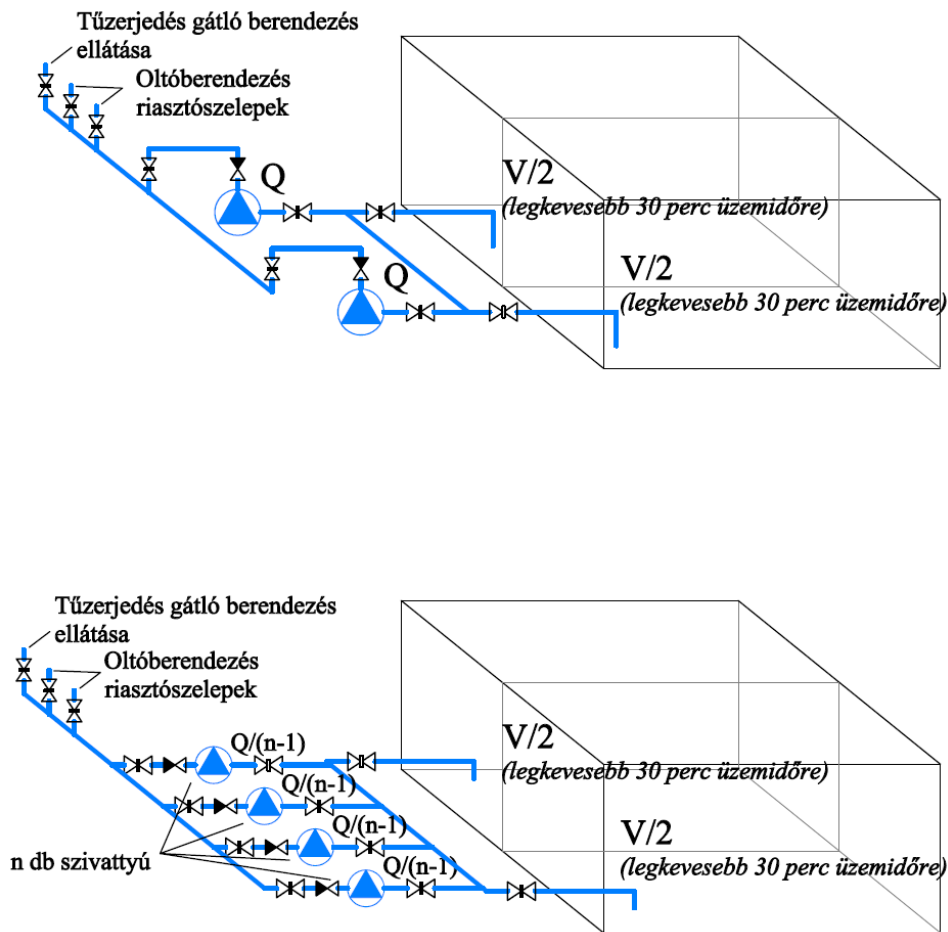
J melléklet

1.4 Péládák a tűzterjedés gátló berendezés vízforrásának kialakítására

- Q - méretezés alapján szükséges víztérfogat áram a szükséges nyomáson
 V - méretezés alapján szükséges víztérfogat
 n - szivattyúk száma

Jelmagyarázat

-  Szivattyú
 Elzáró szerelvény (tolózár, pillangó szelep, stb)
 Visszacsapó szelep
 Q = szükséges víztérfogat áram
 V = szükséges vízmennyiség



Az ábrák a tűzterjedés gátló berendezés vízellátásnak sémájára adnak példákat, szándékosan nem tartalmazznak minden, a működéshez szükséges elemet.

¹ módosult 2016.02.15.

⁵ módosult 2025.02.01.

² módosult 2020.01.20.

³ módosult 2022.06.13.

⁴ módosult 2024.02.01.

1K melléklet**1Tűzállósági vizsgálati módszerek**

- 1: 1A laboratóriumi vizsgálati módszerek alkalmazása több évtizedes múltra tekint vissza, és az alkalmazott metodikák folyamatos fejlődésben vannak. Fontos alkalmazási szabályként minden esetben figyelemmel kell lenni arra, hogy az adott módszerek milyen időszakban voltak, illetve vannak hatályban, mert a megállapított teljesítmény-jellemzők értéke ettől a szemponttól erősen függ, és az eredmények alkalmazását befolyásolja. Ez gyakorlatilag azt jelenti, hogy a különböző szerkezetek tűzzel szembeni ellenállását bemutató tűzállósági paraméterek egy korábban érvényben lévő szabványos módszerrel meghatározva más értékűek, mint a jelenleg érvényben lévő módszerek végrehajtásával nyert adatok, azaz már nem igazolható még ugyanolyan vizsgálati tűzhatás esetében sem egy adott teljesítmény.
- 2: 1Szigorú követelményeknek való megfelelés esetén – személyi és technikai szakmai felkészültség, jártassági adottságok, független és pártatlan működés feltételrendszere mellett – kapnak akkreditált státust a hivatásos/hivatalos laboratóriumok. Ez azért fontos mind a szabályzati előírások, mind a műszaki irányelvek viszonylatában, mert a teljes létesítési folyamat során a felhasználható vizsgálati eredmények hiteles forrása kizárólag akkreditált laboratórium lehet. Az e szervezetek által kibocsátott vizsgálati és osztályozási jegyzőkönyvek szolgálhatnak alapjául a terveknek, a hatósági állásfoglalásoknak, a szakértői elemzéseknek és véleményeknek, valamint a termékforgalmazáshoz szükséges gyártói teljesítménynyilatkozatoknak, és ezek kerülnek felhasználásra az európai műszaki értékelések (ETA-k), a nemzeti műszaki értékelések (NMÉ-k), a különböző tanúsítványok és típusvizsgálati jegyzőkönyvek kidolgozása során.

1A szerkezeti tűzállósággal kapcsolatos szabványcsoportok a következők:

az MSZ EN 1364 sorozat - a nem teherhordó szerkezetek vizsgálatai

az MSZ EN 1365 sorozat - a teherhordó szerkezetek vizsgálatai

az MSZ EN 1366 sorozat - az épületgépészeti (szerviz) installációk vizsgálatai

az MSZ EN 13381 sorozat - a tűzállóságot fokozó járulékos rendszerek vizsgálatai

az MSZ EN 1634 sorozat - a nyílászárók (ajtók, kapuk, nyitható ablakok stb.) vizsgálatai

az MSZ EN 14135 - a burkolatok tűzvédő képességének vizsgálata

1,2A szerkezetek és termékek tűzvédelmi osztályba sorolására szolgál:

az MSZ EN 13501 sorozat.

3. 1A beépített oltóberendezések szerkezetvizsgálatokban való szimultán alkalmazása sokáig technikailag nem volt megoldott. Az elmúlt néhány évben a vezető európai (dán, svéd, holland) és az észak-amerikai (Factory Mutual /FM/, Underwriters /UL/) laboratóriumok olyan vizsgálatokat végeztek szabványos körülmények között, szabványos tűzhatás mellett (elsősorban szabványos kemencékben), amelyek során nem teherhordó válaszfalak, üvegezett szerkezetek, tűzvédő redőnyök, tűzvédő függönyök tűzállósági teljesítményét állapították meg a laboratóriumi térben a vizsgálati modellek elé vagy a kemencetérbe szerelt sprinklerberendezés, illetve vízköddel-oltó berendezés működése mellett. Így például a falszerkezetek vizsgálatára is akkreditált laboratóriumok által kibocsátott, minden részletes adatot tartalmazó vizsgálati jegyzőkönyvek alapján megállapítható volt, hogy a vizsgálati modellek tűzállósági jellemzőinek – nevezetesen integritásának (jelölése: E) és hőszigetelő-képességének (jelölése: I) – meghatározása megoldható a vonatkozó vizsgálati szabvány elvei alapján végrehajtott teszttel.

¹ módosult 2016.02.15.

⁵ módosult 2025.02.01.

² módosult 2020.01.20.

³ módosult 2022.06.13.

⁴ módosult 2024.02.01.

¹L melléklet

¹Tűzhatás kitéti görbéi

¹A vizsgálattal megállapított és igazolt teljesítményadatok nagymértékben függenek az alkalmazott kitéti hatástól, ezért megkülönböztetjük és jelzések alapvető fontosságú; a különböző tűzkitétek figyelembe vétele és annak jelölése a tűzállósági teljesítmények számítással történő meghatározása során is alapvető fontosságú.

„Szabványos hőmérséklet – idő görbe” „Cellulóz-tűz görbe” egyenlete

$$T = 345 \lg (8t + 1) + 20$$

„Szénhidrogén-tűz görbe” egyenlete

$$T = 1080 [1 - 0,325 e^{-0,167t} - 0,675 e^{-2,5t}] + 20$$

„Külső tűz-hatás görbe” egyenlete

$$T = 660 [1 - 0687 e^{-0,32t} - 0313 e^{-3,8t}] + 20$$

„Parázsló tűz görbe” egyenlete

$$0 < t \leq 21 \text{ esetén} \quad T = 154 t^{0,25} + 20$$

$$t > 21 \text{ esetén} \quad T = 345 \lg (8(t-20) + 1) + 20$$

„Alagút vagy módosított szénhidrogén-tűz görbe” egyenleteinek különböző verziói közül egyik az alábbi:

$$T = 1280 [1 - 0,325 e^{-0,167t} - 0,675 e^{-2,5t}] + 20$$

az egyenletekben: T az előírt átlagos kemencehőmérséklet °C-ban

t a vizsgálat kezdetétől eltelt idő percben;

¹ módosult 2016.02.15.

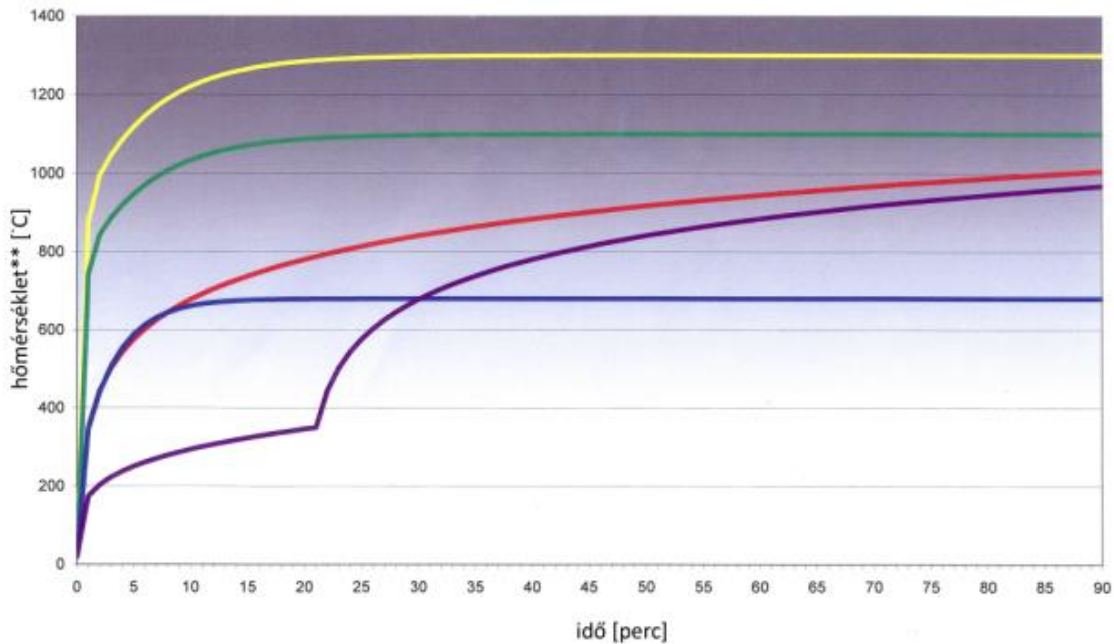
² módosult 2020.01.20.

³ módosult 2022.06.13.

⁴ módosult 2024.02.01.

⁵ módosult 2025.02.01.

Az építményszerkezetek tűzzel szembeni ellenálló-képességének meghatározására laboratóriumi vizsgálatokban, számításokban, szimulációs eljárásokban általánosan alkalmazott vizsgálati tűztéri tűzhatás-, illetve tűzkitéti-görbék emelkedő hőmérséklet* – idő diagramok



- alagút-, vagy módosított szénhidrogén-tűz görbe
- szénhidrogén-tűz görbe
- parázsló tűz görbe
- szabványos hőmérséklet-idő görbe (cellulóz-tűz görbe)
- külső tűz-hatás görbe

- MSZ EN 1363-1 és MSZ EN 1363-2 (Európa és ezen belül Magyarország)
- ASTM E 119, UL 263 (USA), ULC-S101 (Kanada)
- ISO 834-1 (nemzetközi un. „világstandard”)

Megjegyzés:

*néhány épületszerkezet, elsősorban az épületgépészeti (szerviz) installációk tűzállósági teljesítményének meghatározása egyedi konstans hőmérsékleti kitétt mellett történik; így például az elszívó ventilátoroké 200–700 °C-on (lépcsőzetesen); a füstáramlással kapcsolatos vezetéké, csappantyúké 300 és 600 °C-on, az emelt padlóké 500 °C-on, a füstgátó ajtóké 20 és 200 °C-on

** a tengelyen jelzett adatok hőmérséklet-különbségek, amelyek a környezeti hőmérséklettel korrigált tényleges kitéti hőmérséklet értékei

¹ módosult 2016.02.15.

² módosult 2020.01.20.

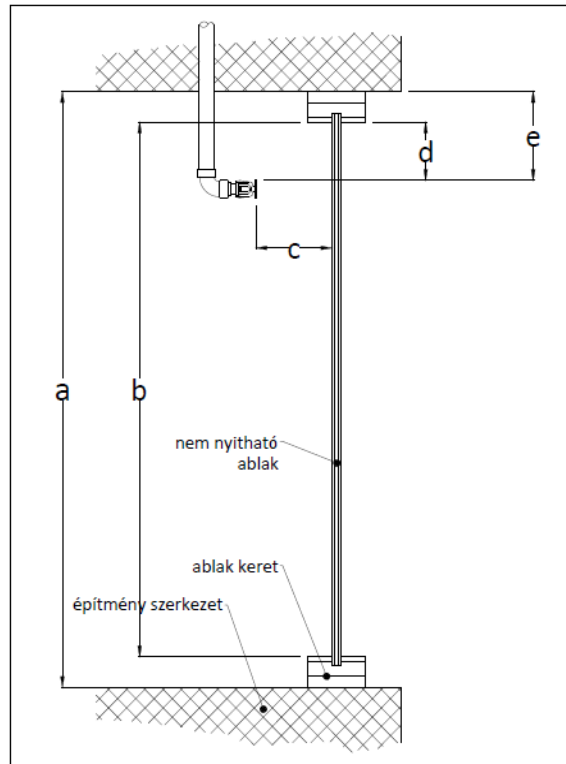
³ módosult 2022.06.13.

⁴ módosult 2024.02.01.

⁵ módosult 2025.02.01.

1M melléklet**1Javasolt vizsgálati modell elrendezések**

JAVASOLT VIZSGÁLATI MODELL-KIALAKÍTÁS ÉS SZERKEZETI ELRENDEZÉS
KÜLSŐ ÉS BELSŐ TÉRI TŰZKITÉT MODELLEZÉS ÉS MINŐSÍTÉSE ESETÉN
ADOTT TÍPUSÚ SPRINKLEREK BEÉPÍTÉSI HELYZETE



1. ábra
WS típusú oldalfal-sprinkler tipikus beépítési módja

A modell jellemző azonosító geometriai adatai (beépítési paraméterei):

- „a” – használati tér/ vizsgálati helyiség belmagassága
- „b” – a nem nyitható ablak tűzhatásnak kitett felületének magassági mérete
- „c” – a sprinkler vízszintes távolsága a kitett felülettől
- „d” – a sprinkler vízszintes távolsága a kitett szerkezeti elem felső élétől
- „e” – a sprinklernek a használati teret/vizsgálati helyiséget felülről határoló szerkezet alsó felületétől mért vízszintes távolsága

²Létesítési és használati kritérium, alkalmazási feltétel a végfelhasználáskor: a tervezés, a beépítés és az üzemeltetés során a sprinkler és az éghető anyagok között tartandó biztonsági távolság megállapítása/meghatározása, az anyagok releváns tűzzel szembeni viselkedési és a tűzvédelmi jellemzőinek figyelembevételével.

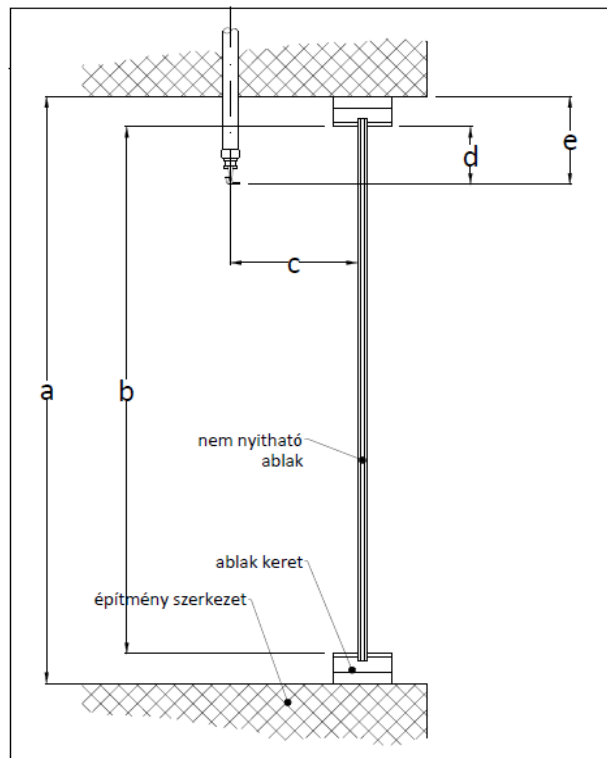
¹ módosult 2016.02.15.

⁵ módosult 2025.02.01.

² módosult 2020.01.20.

³ módosult 2022.06.13.

⁴ módosult 2024.02.01.



2. ábra
Függesztett WS típusú függőleges oldalfal-sprinkler tipikus beépítési módja

A modell jellemző, azonosító geometriai adatai (beépítési paraméterei):

- „a” – a használati tér/vizsgálati helyiség belmagassága
- „b”- a nem nyitható ablak tűzhatásnak kitett felületének magassági mérete
- „c” – a sprinkler vízkeresztmetszet középvonalának távolsága a kitett felülettől
- „d” – a sprinkler vízszintes távolsága a kitett szerkezeti elem felső élétől
- „e” – a sprinklernek a használati teret/vizsgálati helyiséget felülről határoló szerkezet alsó felületétől mért vízszintes távolsága

²Létesítési és használati kritérium, alkalmazási feltétel a végfelhasználáskor: a tervezés, beépítés és az üzemeltetés során a sprinkler és az éghető anyagok között tartandó biztonsági távolság megállapítása/meghatározása az anyagok releváns tűzzel szembeni viselkedési és tűzvédelmi jellemzőinek figyelembevételével.

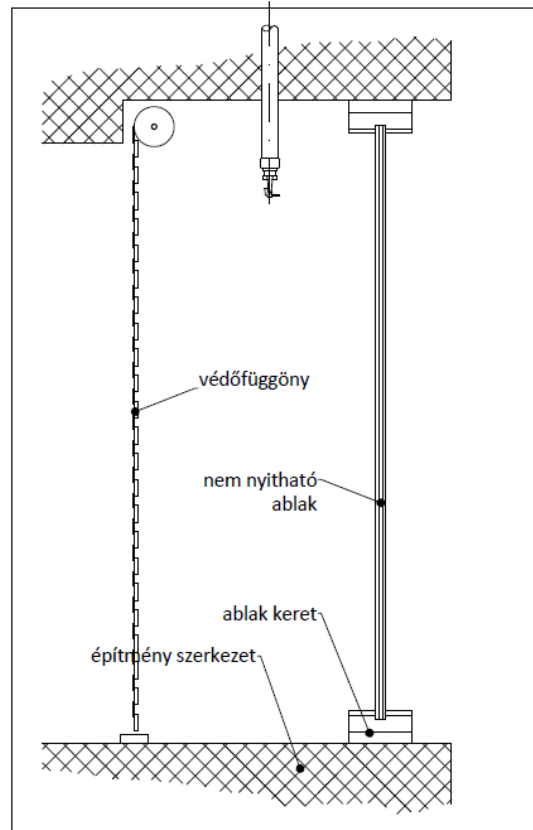
¹ módosult 2016.02.15.

² módosult 2020.01.20.

³ módosult 2022.06.13.

⁴ módosult 2024.02.01.

⁵ módosult 2025.02.01.



3. ábra
Függesztett WS típusú függőleges oldalfal-sprinkler tipikus beépítési módja visszaugrasztott mennyezeti terekbe

2A sprinkler és a nem nyitható üveglak közötti térbe függöny vagy egyéb ablakburkolat nem tervezhető és nem építhető be.

Létesítési és használati kritérium, alkalmazási feltétel a végfelhasználáskor: a tervezés, beépítés és az üzemeltetés során a sprinkler és az éghető anyagok között tartandó biztonsági távolság megállapítása/meghatározása az anyagok releváns tűzzel szembeni viselkedési és tűzvédelmi jellemzőinek figyelembevételével.

¹ módosult 2016.02.15.

² módosult 2020.01.20.

³ módosult 2022.06.13.

⁴ módosult 2024.02.01.

⁵ módosult 2025.02.01.

1N melléklet

1 Területvédelemre szolgáló oltóberendezés és tűzterjedésgátló berendezés vízigény számítás mintapéldák

1., 1.4A példában az érintett tűzszakaszokat OH-s besorolású sprinkler berendezés védi és a tűzterjedésgátló berendezésnek 45 perc üzemidőre szükséges a vízigényt biztosítani. A vízforrás két sprinkler szivattyúból áll, melyek egy két részre osztott tartályból szívnak.

$$Q_{\text{spr}} = 1000 \text{ l/perc}$$

$$Q_{\text{ttb}} = 300 \text{ l/perc}$$

$$t_{\text{spr}} = 60 \text{ perc}$$

$$t_{\text{ttb}} = 45 \text{ perc}$$

A sprinkler berendezés szükséges víztérfogatáram igénye.

A tűzterjedésgátló berendezés szükséges víztérfogatáram igénye.

A sprinkler berendezés üzemideje

A tűzterjedésgátló berendezés üzemideje

$$Q_{\text{közös}} = Q_{\text{spr}} + Q_{\text{ttb}} = 1300 \text{ l/perc}$$

$$t_{\text{közös}} = 60 \text{ perc}$$

A két víztérfogatáram igény összege.

Közös üzemidőként a két berendezés közül a nagyobb üzemidőt választjuk.

$$V_{\text{oltóvíz}} = Q_{\text{közös}} \times t_{\text{közös}} = 1300 \text{ l/perc} \times 60 \text{ perc} = 78 \text{ m}^3$$

1A választandó szivattyúk mindegyike önmagában képes 1300 l/perc vízhozamot a hidraulikai számítások szerint szükséges nyomáson szállítani.

A tartályt úgy alakítjuk ki, hogy azt két rekeszre osztva az egyik rekesz leürítése esetén a másik képes a $t_{\text{közös}} = 60$ perc felére, de legalább 30 perc üzemidőre biztosítani a vízhozamot: $V_{\text{rekesz}} = 1300 \text{ l/perc} \times 30 \text{ perc} = 39 \text{ m}^3$.

Jelmagyarázat



Szivattyú



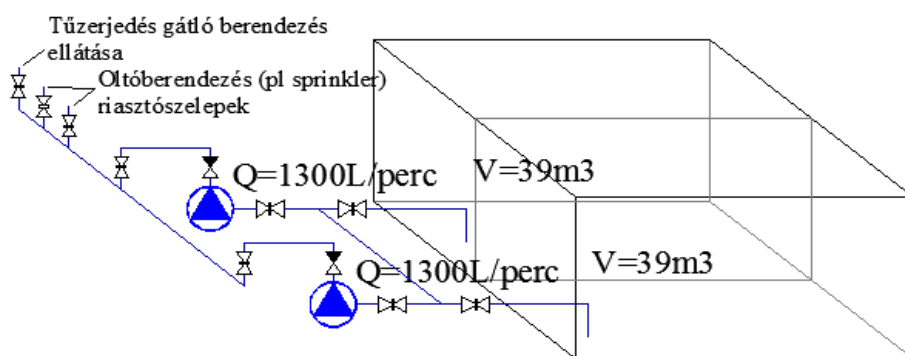
Elzáró szerelvény (tolózár, pillangó szelep, stb)



Visszacsapó szelep

Q = szükséges víztérfogat áram

V = szükséges vízmennyiség



Az ábra a tűzterjedésgátló berendezés vízellátásnak sémájára ad példát, szándékosan nem tartalmaz minden, a működéshez szükséges elemet.

¹ módosult 2016.02.15.

² módosult 2020.01.20.

³ módosult 2022.06.13.

⁴ módosult 2024.02.01.

⁵ módosult 2025.02.01.

2., ^{1,4}A példában az érintett tűzszakaszokat LH-s besorolású sprinkler berendezés védi és a tűzterjedésgátló berendezésnek 45 perc üzemidőre szükséges a vízigényt biztosítani. A vízforrás két sprinkler szivattyúból áll, melyek egy két részre osztott tartályból szívják.

$$Q_{\text{spr}} = 600 \text{ l/perc}$$

$$Q_{\text{ttb}} = 200 \text{ l/perc}$$

$$t_{\text{spr}} = 30 \text{ perc}$$

$$t_{\text{ttb}} = 45 \text{ perc}$$

A sprinkler berendezés szükséges víztérfogatáram igénye.

A tűzterjedésgátló berendezés szükséges víztérfogatáram igénye.

A sprinkler berendezés üzemideje

A tűzterjedésgátló berendezés üzemideje

$$Q_{\text{közös}} = Q_{\text{spr}} + Q_{\text{ttb}} = 800 \text{ l/perc} \quad \text{A két víztérfogatáram igény összege.}$$

$$t_{\text{közös}} = 45 \text{ perc}$$

Közös üzemidőként a két berendezés közül a nagyobb üzemidőt választjuk.

$$V_{\text{oltóvíz}} = Q_{\text{közös}} \times t_{\text{közös}} = 800 \text{ l/perc} \times 45 \text{ perc} = 36 \text{ m}^3 \quad (\text{Később meglátjuk, hogy ez téves})$$

¹A választandó szivattyúk mindegyike önmagában képes 800 l/perc vízhozamot a hidraulikai számítások szerint szükséges nyomáson szállítani.

A tartályt úgy alakítjuk ki, hogy azt két rekeszre osztva az egyik rekesz leürítése esetén a másik képes a $t_{\text{közös}} = 45$ perc felére, **de legalább** 30 perc üzemidőre biztosítani a vízhozamot: $V_{\text{rekesz}} = 800 \text{ l/perc} \times 30 \text{ perc} = 24 \text{ m}^3$.

Így tehát itt a tartály mérete $V_{\text{oltóvíz}} = 2 \times V_{\text{rekesz}} = 48 \text{ m}^3$

Jelmagyarázat



Szivattyú



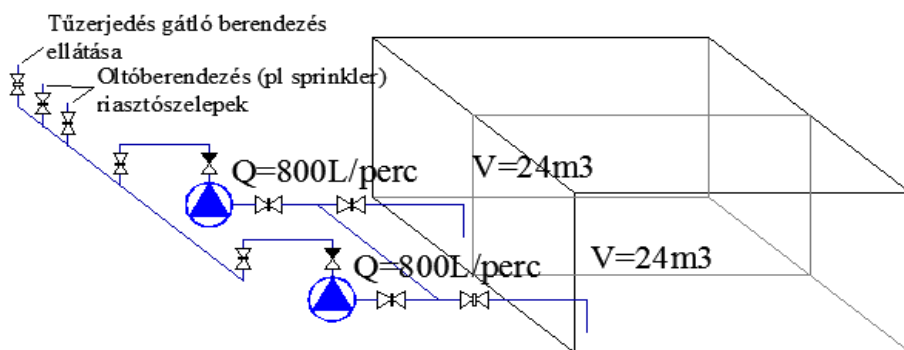
Elzáró szerelvény (tolózár, pillangó szelep, stb)



Visszacsapó szelep

Q = szükséges víztérfogat áram

V = szükséges vízmennyiség



Az ábra a tűzterjedésgátló berendezés vízellátásnak sémájára ad példát, szándékosan nem tartalmaz minden, a működéshez szükséges elemet.

3., ¹A példában az érintett tűzszakaszokat OH-s besorolású magasnyomású vízköddel oltó berendezés védi és a tűzterjedésgátló berendezésnek 45 perc üzemidőre szükséges a vízigényt biztosítani. A „személyvédelem” számára előírt vízforrás több szivattyúból áll, melyek egy két részre osztott tartályból szívják.

$$Q_{\text{vk}} = 150 \text{ l/perc}$$

$$Q_{\text{ttb}} = 80 \text{ l/perc}$$

$$t_{\text{vk}} = 60 \text{ perc}$$

A vízköddel oltó berendezés szükséges víztérfogatáram igénye.

A tűzterjedésgátló berendezés szükséges víztérfogatáram igénye.

A vízköddel oltó berendezés üzemideje

¹ módosult 2016.02.15.

² módosult 2020.01.20.

³ módosult 2022.06.13.

⁴ módosult 2024.02.01.

⁵ módosult 2025.02.01.

$t_{\text{ttb}} = 45$ perc

A tűzterjedésgátló berendezés üzemideje

$Q_{\text{közös}} = Q_{\text{vk}} + Q_{\text{ttb}} = 230$ l/perc A két víztérfogatáram igény összege.

$t_{\text{közös}} = 60$ perc

Közös üzemidőként a két berendezés közül a nagyobb üzemidőt választjuk.

$V_{\text{oltóvíz}} = Q_{\text{közös}} \times t_{\text{közös}} = 230$ l/perc \times 60 perc = 13,8 m³

¹A választandó szivattyúk mindegyike önmagában 100 l/perc vízhozamot képes a hidraulikai számítások szerint szükséges nyomáson szállítani. A vízellátás biztosítására tehát négy szivattyút választunk, melyből három szivattyú a vízhozam biztosítására szolgál, egy pedig tartalék.

A tartályt úgy alakítjuk ki, hogy azt két rekeszre osztva az egyik rekesz leürítése esetén a másik képes a $t_{\text{közös}} = 60$ perc felére, de legalább 30 perc üzemidőre biztosítani a vízhozamot: $V_{\text{rekesz}} = 230$ l/perc \times 30 perc = 6,9 m³.

Így tehát itt a tartály mérete $V_{\text{oltóvíz}} = 2 \times V_{\text{rekesz}} = 13,8$ m³

Jelmagyarázat



Szivattyú



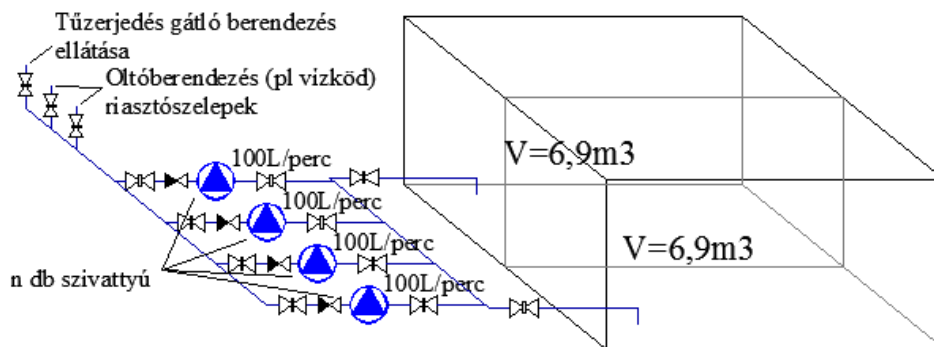
Elzáró szerelvény (tolózár, pillangó szelep, stb)



Visszacsapó szelep

Q = szükséges víztérfogat áram

V = szükséges vízmennyiség



Az ábra a tűzterjedés gátló berendezés vízellátásnak sémájára ad példát, szándékosan nem tartalmaz minden, a működéshez szükséges elemet.

¹ módosult 2016.02.15.

⁵ módosult 2025.02.01.

² módosult 2020.01.20.

³ módosult 2022.06.13.

⁴ módosult 2024.02.01.

1O melléklet**1Példák az alkalmazástechnikai útmutatóra**

1A tűzterjedés elleni védelemre szolgáló tűzoltó berendezések

1. 1Számú példa vízköd szórófejjel**Tűzterjedésgátló berendezésként használt vízködoltó berendezés alkalmazástechnikai útmutató**

Nem teherhordó üveg épületszerkezetek védelme
Oltóberendezés gyártója:
Tűztesztet végző intézet:
Tűzteszt referencia szám:
Tűzkockázat: OH (EN12845szerint)
Tűzteszt elfogadását tartalmazó OKF ügyirat szám:

Tervezési paraméterek	
Maximális mennyezet magasság	5,5m
Szórófej típusa:	WTPD 10-23
Szórófej minimális nyomás (bar)	90
Szórófej kifolyási tényező	K= 3
Elhelyezés	függő
Hőkioldás hőmérséklete	57 °C
Szórófejek maximális távolsága egymástól az üvegfallal párhuzamosan:	3,4 m
Szórófejek maximális távolsága az üvegfal síkjától:	2 m

Üvegszerkezettel szembeni követelmények	
Maximális magasság	5,5m
Egy szórófejjel védhető szerkezet maximális szélessége:	3.4
Üvegszerkezet:	Edzett
Minimális vastagság	5 mm
Függőleges osztóborda maximális szélessége a tűzzel érintett (vízköddel védett) oldalon:	10 mm
Vízszintes osztóborda maximális szélessége a tűzzel érintett (vízköddel védett) oldalon:	0 mm
Az üvegszerkezet nem nyitható kivételű.	

¹ módosult 2016.02.15.⁵ módosult 2025.02.01.² módosult 2020.01.20.³ módosult 2022.06.13.⁴ módosult 2024.02.01.

2. 1 Számú példa sprinkler szórófejjel

**Tűzterjedésgátló berendezésként használt "Ablaksprinkler"
alkalmazástechnikai útmutató**
Részletes gyártói termékadatlap azonosítója: XXX-XXX-XXX

Gyártó neve, címe, importőre (ha van):

Ablaksprinkler azonosító(i)
(SIN):

Tűztesztet végző intézet:

Tűzteszt elfogadását tartalmazó OKF ügyirat szám:

Vizsgálati jegyzőkönyv száma:

Ablaksprinkler jellemzői

Anyag:	bronz, króm vagy poliészter bevonattal	Nyomásigény:	0.5-4.1bar
Orientáció:	függő/álló/oldalfali	Rendszertípus	nedves, deluge
RTI érték:	RTI>80	Csatlakozási méret:	1/2" NPT
Kioldási hőmérséklet:	57C/68C/93 °C	K-tényező:	K5.5/K80

Alkalmazási kritériumok:

Alkalmazhatóság	Ablakszerkezetre vonatkozó kritériumok	Ablaküvegre vonatkozó kritériumok	Védhető ablakszerkezet magasság	Védhető ablakszerkezet hossza	Épületszint korlátozás	Tűzállósági határérték megfelelés	Megjegyzések:
Zárt vagy nyitott szórófejként	minimum A2 tűzvédelmi osztályú ablakkeret	hőkezelt, edzett	4.0 m	végtelen	nincs	120 perc	
	nem nyitható ablakszerkezet	minimum 6.00mm vastag					
	ablaksíkból nem kiemelkedő vagy ablaksíkba nem húzódó vízszintes szerkezeti elem	egy vagy többretegű					
		szigetelt/szigetelés nélküli					

Szerelési kritériumok

Részletes szerelési leírást az XXX-XXX-XXX számú gyártói adatlap tartalmazza

¹ módosult 2016.02.15.⁵ módosult 2025.02.01.² módosult 2020.01.20.³ módosult 2022.06.13.⁴ módosult 2024.02.01.