



BELÜGYMINISZTERIUM  
ORSZÁGOS KATASZTRÓFAVÉDELMI FŐIGAZGATÓSÁG

## Tűzvédelmi Műszaki Irányelv Fire Protection Technical Guideline

Azonosító: TvMI 5.4:2024.02.01.

Témakör:

Beépített tűzjelző berendezés tervezése, telepítése

Planning, design and installation of fire alarm systems

A tűz elleni védekezésről, a műszaki mentésről és a tűzoltóságról szóló 1996. évi XXXI. törvény 24/A. § e) pontjában foglalt jogkörömnél fogva a beépített tűzjelző berendezés tervezéséről, telepítéséről szóló Tűzvédelmi Műszaki Irányelv módosítását egységes szerkezetben kiadom. E Tűzvédelmi Műszaki Irányelv 2024. február 1-től érvényes és ezzel egyidejűleg a TvMI 5.3:2022.06.13. azonosítóval rendelkező Tűzvédelmi Műszaki Irányelv érvényét veszti.

2023. december „12”.

  
**Dr. Góra Zoltán tűzoltó altábornagy**  
tűzoltósági főtanácsos \*  
főigazgató



A beépített tűzjelző berendezés tervezéséről, telepítéséről szóló Tűzvédelmi Műszaki Irányelvet (továbbiakban: TvMI) a Tűzvédelmi Műszaki Bizottság dolgozta ki a tűz elleni védekezésről, a műszaki mentésről és a tűzoltóságról szóló 1996. évi XXXI. törvény (a továbbiakban: Ttv.) 3/A. § (2) bekezdése alapján.

A TvMI alkalmazása önkéntes. A TvMI alkalmazást úgy kell tekinteni, hogy azzal az Országos Tűzvédelmi Szabályzat (továbbiakban: OTSZ) vonatkozó követelményei teljesülnek, az OTSZ által elvárt biztonsági szint megvalósul.

A TvMI és módosításai a BM Országos Katasztrófavédelmi Főigazgatóság ([www.katasztrofavedelem.hu](http://www.katasztrofavedelem.hu)) honlapján ingyenesen megtekinthetők és letölthetők. A TvMI – tartalmi és formai módosítása nélkül – terjeszthető, sokszorosítható.

Az alkalmazás előtt győződjön meg arról, hogy a követelményként figyelembe vett OTSZ-nek megfelelő TvMI-t használja-e.

## Tartalom

1.	Bevezetés .....	4
2.	Fogalmak és rövidítések .....	5
2.1.	Általános szabályok .....	5
2.2.	Fogalom meghatározás .....	5
2.3.	Rövidítések .....	6
3.	Általános célok.....	6
3.1.	A TJB célja .....	6
4.	A terv készítése .....	6
4.1.	Tervfajták.....	6
4.2.	Egyeztetés .....	6
5.	Védelmi jellegnek és szintnek való megfelelés .....	7
5.1.	Általános előírások .....	7
5.2.	Az alacsony kockázatú terek .....	7
6.	Rendszertervezés.....	8
6.1.	Általános korlátozások .....	8
6.2.	Hibák hatásának korlátozása .....	9
6.3.	Zóna kialakítás általános szabályai.....	10
6.4.	Jelzési zóna kialakítás szabályai.....	10
6.5.	Riasztási zóna kialakítás szabályai .....	11
7.	A tűzriasztás helyének beazonosítása .....	11
7.1.	Szöveges megjelenítések .....	11
7.2.	Grafikus megjelenítések .....	11
8.	A TJK elhelyezése és felügyelete .....	12
8.1.	Elhelyezés szabályok .....	12
8.2.	Távkezelő és távkijelző .....	12
9.	Érzékelők elhelyezése .....	13
9.1.	Általános követelmények .....	13
9.2.	Érzékelők alkalmazási magassága.....	13
9.3.	Érzékelők által védhető terület .....	15
9.4.	Érzékelők távolsága a mennyezettől.....	20
9.5.	Érzékelők elhelyezése általános terekben.....	22
10.	Az érzékelők általánostól eltérő elhelyezési szabályai .....	23
10.1.	Keskeny helyiségek és födémek (gerendaközök) .....	23
10.2.	Gerendák .....	23
10.3.	Szintosztó födém, pihenő, rács, emelvény .....	24
10.4.	Polcos tárolás .....	25
10.5.	Épületgépészeti elemek.....	26
10.6.	Szellőzés, légtechnika, légcsatornák.....	26
10.7.	Áttört (rácsos) álmennyezet, rácsos járófelület.....	27
10.8.	Robbanásveszélyes terek védelme .....	28
10.9.	Oldalfalra szerelés.....	28
10.10.	Lépcsőházak.....	28
10.11.	Vezeték nélküli (rádió-összeköttetésű) tűzjelző rendszerek .....	29
11.	A kézi jelzésadók elhelyezésének szabályai .....	29
11.1.	Általános előírás.....	29
11.2.	Elérési út .....	29
11.3.	Elhelyezési magasság és láthatóság .....	30
12.	Hangjelzők és hangosító rendszer.....	30
12.1.	Általános előírások.....	30

<sup>1</sup>módosult 2020.01.22.<sup>2</sup>módosult 2022.06.13.<sup>3</sup>módosult 2024.02.01.

12.2.	Hangjelzők hallhatósága .....	30
12.3.	Evakuációs hangosító rendszer .....	32
13.	Fényjelzők elhelyezésének szabályai .....	32
13.1.	Általános előírás .....	32
13.2.	Láthatóság, elhelyezés .....	33
14.	Vezeték, vezetékrendszer .....	33
14.1.	Általános előírások .....	33
14.2.	Elektromágneses védelem .....	33
14.3.	Kábelek fizikai sérülés elleni (mechanikai) védelme .....	34
14.4.	Tűzhatás elleni védelem .....	34
14.5.	Villámvédelem, túlfeszültség védelem .....	34
14.6.	Tűzgátlás .....	34
15.	Tápforrások .....	34
15.1.	Elsődleges tápforrás .....	34
15.2.	Másodlagos tápforrás .....	35
16.	Kapcsolódó rendszerek és vezérlések .....	35
16.1.	Kapcsolódó rendszerek .....	35
16.2.	Vezérlések .....	36
17.	Tűzjelző berendezés részegységeinek jelölése .....	36
17.1.	Általános előírás .....	36
17.2.	Tűzjelző központ .....	37
17.3.	Eszközök jelölése .....	37
17.4.	Vezetékrendszer .....	38
18.	Telepítés .....	38
18.1.	Általános előírások .....	38
18.2.	Vezetékrendszer .....	38
19.	Oktatás .....	39
20.	Rendeltetéssel összefüggő megoldások .....	39
20.1.	Kórházak .....	39
<b>Az irányelvhez kapcsolódó jogszabályok, szabványok, egyéb irányelvek, szakmai anyagok jegyzéke .....</b>		<b>41</b>
<b>A melléklet</b>	<b>A telepítési jegyzék .....</b>	<b>42</b>
<b>B melléklet</b>	<b>Útmutató az evakuációs hangosító rendszerhez .....</b>	<b>43</b>
<b>C melléklet</b>	<b>Tűzjelző berendezések vezérléseinek készletetése .....</b>	<b>44</b>
<b>D melléklet</b>	<b>Útmutató az oltásvezérlő berendezés tervezéséhez .....</b>	<b>46</b>
<b>E melléklet</b>	<b>Útmutató polcközi védelem kialakítására .....</b>	<b>48</b>
<b>F melléklet</b>	<b>Rendeltetéssel összefüggő egyéb szempontok .....</b>	<b>50</b>

<sup>1</sup>módosult 2020.01.22.

<sup>2</sup>módosult 2022.06.13.

<sup>3</sup>módosult 2024.02.01.



## 1. Bevezetés

1.1. <sup>2</sup>E TvMI tárgya a beépített tűzjelző berendezés létesítésének (tervezés, telepítés) jogszabályi követelményeit kielégítő műszaki megoldások és módszerek ismertetése.

1.2. A Ttv. 3/A. § (3) bekezdése szerint az OTSZ-ben meghatározott biztonsági szint elérhető

- tűzvédelmet érintő nemzeti szabvány betartásával,
- a TvMI-kben kidolgozott műszaki megoldások, számítási módszerek alkalmazásával, vagy
- a TvMI-től vagy a nemzeti szabványtól részben vagy teljesen eltérő megoldással, ha az azonos biztonsági szintet a tervező igazolja.

1.3. <sup>1</sup>A TvMI-ben található „Megjegyzések”, „Mellékletek”, valamint „Példák” az érdemi résszel összefüggésben iránymutatást, magyarázatot tartalmaznak, az ezektől való eltérés nem jelenti azt, hogy a tervező a TvMI-től a Ttv. 3/A. § (3) bekezdés c) pontja szerint eltért volna.

1.4. <sup>2</sup>A TvMI-ben foglalt megoldások választása során az érvényes építési engedély alapján végzett kiviteli tervezés vagy építési tevékenység esetében az építési engedélyezési eljárásakor érvényes verzióban foglalt – az adott követelményt teljesítő – megoldások érvényesíthetők.

Abban az esetben, ha a TvMI megoldásai bővültek, változtak az építési engedélyezési eljárás megkezdése után, akkor azok is alkalmazhatóak, ha

1.4.1. az építési engedélyezési eljáráshoz köthető, tűzvédelemhez kapcsolódó jogszabályi környezet nem változott, de a módosított TvMI – az adott követelményt teljesítő – megoldásai teljeskörűen kerülnek alkalmazásra, vagy

1.4.2. az építési engedélyezési eljáráshoz köthető, tűzvédelemhez kapcsolódó jogszabályi környezet megváltozott, és a jogszabályi követelmény, valamint a hozzá rendelt TvMI – az adott követelményt teljesítő – megoldásai együttesen, teljeskörűen kerülnek alkalmazásra.

### <sup>2</sup>Megjegyzés 1:

*Az OTSZ módosításának hatálybalépésekor folyamatban lévő ügyekben, amennyiben az építetű, beruházó a módosított OTSZ rendelkezéseinek teljeskörű alkalmazása mellett dönt, akkor a módosított OTSZ hatálybalépése után érvényes TvMI-ben foglaltak az irányadók.*

### <sup>2</sup>Megjegyzés 2.

*Módosított építési engedélyezési eljárás során, amennyiben az OTSZ előírásai – az előző tervhez képest – megváltoztak, és a hatályos előírásokat a módosítások körében és mértékében figyelembe vették, akkor a változások körében a módosított OTSZ hatálybalépése után érvényes TvMI-ben foglaltak az irányadók.*

1.5. <sup>2</sup>Építési engedélyezési eljárás nélküli átalakítás, bővítés, felújítás, korszerűsítés, rendeltetés-, illetve tűzvédelmi helyzet megváltoztatása esetén, az erre irányuló (kivitelezési) tevékenység megkezdésének időpontjában hatályos OTSZ követelményeit kielégítő TvMI megoldásai alkalmazandók.

### <sup>2</sup>Megjegyzés 1:

*Az érvényes TvMI-ben foglalt megoldásokat legalább a változás körében és mértékében szükséges alkalmazni.*

### <sup>2</sup>Megjegyzés 2:

*Ilyen esetekben figyelemmel kell lenni a változások építmény, építményrész tűzvédelmi helyzetét befolyásoló hatásaira. Az építmények átalakításakor, felújításakor törekedni kell az olyan megoldások alkalmazására, amelyek az építmény tűzvédelmi helyzetét javítják, de a meglévő állapotot nem ronthatják.*

<sup>1</sup>módosult 2020.01.22.

<sup>2</sup>módosult 2022.06.13.

<sup>3</sup>módosult 2024.02.01.

<sup>2</sup>Megjegyzés 3:

Az 1.5. pont szerinti (kivitelezési) tevékenységek megkezdése előtt készített tervek átdolgozása, aktualizálása is szükségessé válhat, amennyiben azok nem alkalmasak a (kivitelezési) tevékenység megkezdésének időpontjában hatályos OTSZ követelmények kielégítésére.

## 2. Fogalmak és rövidítések

### 2.1. Általános szabályok

A TvMI alkalmazása során az OTSZ, az MSZ EN 54 szabványsorozat, valamint a 2.2. pont fogalmait kell alapul venni.

### 2.2. Fogalom meghatározás

- 2.2.1. *áramkör*: a tűzjelző berendezésre csatlakoztatott vezetékek, részegységek és elemek összekötött halmaza, melyek a tűzjelző rendszer többi részével csak a TJK-on keresztül vannak kapcsolatban, és amelyet csak a TJK vezérel.
- 2.2.2. *átjelzés*: a TJK jelzéseinek automatikus továbbítása egy állandó felügyeleti helyre.
- 2.2.3. *címkielvező egység*: hagyományos tűzjelző rendszerben címek kijelzésére alkalmas megjelenítő eszköz
- 2.2.4. *előjelzés*: olyan figyelmeztető jelzés, mikor egy érzékelő által észlelt jel meghaladja a normál szintet, de még nem éri el a tűzjelzéshez tartozó szintet.
- 2.2.5. *jevakuációs hangosító rendszer*: a tűzeseti riasztásra (kiürítési riasztásra) alkalmazott vészhangosító rendszer.
- 2.2.6. *helyi (részleges) védelem*: a beépített tűzjelző berendezés által védett építmény, épület, tűzszakasz, szabadter egy-egy tűzvédelmi szempontból kockázatos részeinek automatikus érzékelővel való lefedettsége.
- 2.2.7. *hiba*: a tűzjelző berendezésnek olyan jellegű meghibásodása, mely veszélyezteti a rendszer megfelelő működését.
- 2.2.8. *hibajel*: jel, amely egy hiba bekövetkeztére hívja fel a figyelmet.
- 2.2.9. *hibajelzés*: az emberek számára érzékelhető hibajel.
- 2.2.10. *készenléti üzemi terhelés*: a rendszer elektromos teljesítmény igénye, ha egyébként a rendszer nyugalmi helyzetben van.
- 2.2.11. *kiegészítő berendezés*: olyan berendezés, melyet a tűzjelző berendezés indít, vagy amely a tűzjelző berendezést indítja (riasztási állapotba hozza).
- 2.2.12. *ítávközvetítő*: a TJK összes, vagy meghatározott kijelzését megjelenítő, részleges vagy teljes kezelését lehetővé tevő részegység.
- 2.2.13. *ítávkijelző*: a TJK összes, vagy meghatározott kijelzését megjelenítő részegység.
- 2.2.14. *ítérkép tábla*: a védett épület rajzos megjelenítése, az épület elrendezésére és jelzési zónáira utaló aktív kijelzésekkel.
- 2.2.15. *tűzriasztási terhelés*: az a maximális elektromos teljesítmény, amelyre tűzjelzés állapotban szükség van.
- 2.2.16. *zóna*: a védett helyszín területileg elkülönített része, melyen belül – más részekről függetlenül – bizonyos funkciókat végre lehet hajtani az alábbiak figyelembevételével:
  - a) a funkció különösen az alábbi lehet:
  - aa) a tűz bekövetkeztének jelzése (jelzési zóna),
  - ab) tűzriasztások, vezérlések kiadása (riasztási zóna),
  - b) a jelzési és riasztási zónáknak nem kell azonosaknak lenniük.

<sup>1</sup>módosult 2020.01.22.

<sup>2</sup>módosult 2022.06.13.

<sup>3</sup>módosult 2024.02.01.

*Megjegyzés:*

*Az MSZ EN 54-2 szabvány fogalom meghatározását pontosítja.*

2.2.17. *telepítési jegyzék:* az érzékelők, kézi jelzésadók, ki- és bemenetek helyét, címét, zónáját és elnevezését (vezérlés esetén a működtetett funkciót) szövegesen tartalmazó kimutatás.

2.2.18. *zóna-térkép:* az alaprajzon azonosítható módon jelölt, az egyes zónák elhelyezkedését, nevét, területi határait ábrázoló rajz.

### 2.3. Rövidítések

TJB: Beépített tűzjelző berendezés

TJK: Tűzjelző központ

TE: Tápegység

## 3. Általános célok

### 3.1. A TJB célja

3.1.1. A TJB létesítése, átalakítása, bővítése (ezek tervezése és kivitelezése), valamint üzemeltetése során biztosítható – az OTSZ 1. § (2) bekezdésével összhangban – az MSZ EN 54-1 2.2. szakaszának teljesülése.

3.1.2. <sup>2</sup>Biztosított legyen a tűz kezdeti szakaszában érkező jelzések megőrzése, kiolvasása.

*<sup>2</sup>Megjegyzés:*

*Alkalmaz erre a TJK tároló helye, kiegészítő nyomtató, memória kártya vagy grafikus megjelenítő alkalmazása.*

## 4. A terv készítése

### 4.1. Tervfajták

4.1.1. A terveket az alábbi módon lehet fajtánként csoportosítani:

- ajánlati tervdokumentáció;
- létesítési engedélyezési tervdokumentáció;
- kivitelezési tervdokumentáció;
- megvalósulási tervdokumentáció.

### 4.2. Egyeztetés

4.2.1. Az egyeztetés a következőkre irányul:

- <sup>1</sup>a megrendelő, tervező, telepítő, tűzvédelmi hatóság, egyéb harmadik fél által támasztott követelmények tisztázása;
- a TJB tervezéséhez szükséges adatok, információk és dokumentációk pontosítása;
- <sup>1</sup>a jogszabályban, nemzeti szabványban, hatósági előírásban és e TvMI-ben nem szabályozott kérdések tisztázása;
- az építésügyi tűzvédelmi tervező által készített tűzvédelmi műszaki leírásban a TJB-nek a létesítmény, épület, kockázati egység, tűzszakasz tűzvédelmi rendszerében elvárt szerepének tisztázása;
- <sup>1</sup>a TvMI-ben megfogalmazott műszaki megoldástól való eltérés esetén az azonos biztonság megállapítása;
- <sup>1</sup>a kivitelezés bármely szakaszában, a terv megvalósítását akadályozó körülmények tisztázása.

<sup>1</sup>módosult 2020.01.22.

<sup>2</sup>módosult 2022.06.13.

<sup>3</sup>módosult 2024.02.01.

- 4.2.2. <sup>1</sup>Az egyeztetés lényeges megállapításait célszerű írásban rögzíteni. Az egyeztetés (a hatóság egyetértése esetén) ill. a megállapítások rögzítése történhet elektronikus formában is.

## 5. Védelmi jellegnek és szintnek való megfelelés

### 5.1. Általános előírások

- 5.1.1. Az OTSZ 4. § (2) bekezdésében meghatározott definíciókkal összhangban, az OTSZ 163. §-ban előírt védelmi szinteket biztosítja az olyan TJB, amely:
- teljeskörű védelem esetén valamennyi helyiséget automatikus érzékelővel felügyeli az alacsony kockázatú terek kivételével,
  - menekülési útvonal védelem esetén a menekülési útvonalakat és a közvetlenül csatlakozó helyiségeket automatikus érzékelővel felügyeli az alacsony kockázatú terek kivételével.
  - <sup>1</sup>helyi (részleges) védelem esetén az épület egy adott tűzszakaszát, kockázati, rendeltetési egységet (pld. lakóépületek esetén közös területeket – amennyiben a tűzoltási felvonulási terület nem megfelelősége indokolja), szabadter egyes tűzvédelmi szempontból kockázatos részét automatikus érzékelővel felügyeli az alacsony kockázatú terek kivételével.

### 5.2. Az alacsony kockázatú terek

- 5.2.1. Alacsony kockázatú területnek minősül általában:

- <sup>1</sup>a fürdőszoba, zuhanyzó, mosdó-, WC helyiség, a kizárólag mosogatásra használt konyhai helyiség, max. 20 m<sup>2</sup> szélfogó feltéve, hogy a helyiségben nem tárolnak éghető anyagot,

*Megjegyzés:*

*A helyiségben, a rendeltetésnek megfelelő és ahhoz szükséges anyagok elhelyezése, használata nem minősül tárolásnak.*

- <sup>1</sup>a függőleges felszálló akna vagy függőleges kábelcsatorna, amelynek alapterülete kisebb, mint 2 m<sup>2</sup> feltéve, hogy a földemek és falak áttörései a jogszabályban előírt tűzgátló réskitöltő-réslezáró rendszerrel van ellátva, és nem tartalmaz olyan berendezéshez kapcsolódó vezeték, amelyek működése tűz esetén bármennyi ideig szükséges, kivéve a legalább 30 percig működőképes tűzálló kábeleket,

*Megjegyzés:*

*Például az ajtótartó mágnes működése tűz esetén nem szükséges.*

- <sup>1</sup>a legfeljebb 20 m magas felvonóaknák teljes területe,
- a nem zárt rakodóterek, rámpák (ahol állandó tárolás nem történik),
- <sup>1</sup>a szellőzés nélküli 30 m<sup>3</sup>-nél kisebb fagyasztottáru tároló raktárak,
- az alacsony kockázatú álpadló alatti, illetőleg álmennyezet feletti terek.
- <sup>1</sup>az alacsony kockázatú be nem épített tetőtér (padlástér),
- <sup>2</sup>nyitott lépcsőház,
- <sup>3</sup>legfeljebb 2,5 m<sup>2</sup> alapterületű telefon és tárgyaló box.

*Megjegyzés:*

*<sup>1</sup>Nem minősül alacsony kockázatú térnek a füstmentes lépcsőház, annak előtere, és a tűzgátló előtér.*

- 5.2.2. Álpadló alatti tér alacsony kockázatúnak minősíthető, amennyiben a következő pontok közül legalább öt teljesül.

- az álpadló járófelületét tartó szerkezet legalább A2 tűzvédelmi osztályú,
- az álpadló járófelületét képező szerkezet legalább B tűzvédelmi osztályú,

<sup>1</sup>módosult 2020.01.22.

<sup>2</sup>módosult 2022.06.13.

<sup>3</sup>módosult 2024.02.01.

- c) az álpadló alatti fallal le nem választott tér hossza vagy szélessége nem haladja meg a 10 métert,
- d) az álpadló alatti térben az 1×1 m alapterületre meghatározott tűzterhelés sehol sem haladja meg a 25 MJ értéket,

*Megjegyzés:*

<sup>1</sup>Kábelek tűzterhelésének meghatározására az MSZ CEN TS 54-14 használható.

- e) <sup>1</sup>az álpadló alatti tér magassága nem haladja meg a 0,50 métert, és a padló feletti belmagasság nem haladja meg a 4 métert, és
- f) <sup>1,2</sup>nem tartalmaz – jogszabályban előírt ideig működőképes vezetékrendszerek kivételével – tűzeseti fogyasztóhoz kapcsolódó vezetékrendszereket.

5.2.3. Álmennyezet feletti tér alacsony kockázatúnak minősíthető, amennyiben a következő pontok közül legalább négy teljesül.

- a) az álmennyezet tartó, valamint térelhatároló szerkezete A1, A2 tűzvédelmi osztályú,
- b) az álmennyezet felett fallal le nem választott tér hossza vagy szélessége nem haladja meg a 10 métert,
- c) az álmennyezet feletti térben bármely 1×1 m alapterületre meghatározott tűzterhelés sehol sem haladhatja meg a 25 MJ értéket,

*Megjegyzés:*

<sup>1</sup>Kábelek tűzterhelésének meghatározására az MSZ CEN TS 54-14 használható.

- d) az álmennyezet feletti tér magassága nem haladja meg a 0,80 métert, és
- e) <sup>1</sup>nem tartalmaz tűzeseti fogyasztóhoz kapcsolódó vezetékrendszereket, amelyek működése tűz esetén bármennyi ideig is szükséges (kivéve a jogszabályban előírt ideig működőképes vezetékrendszereket).

5.2.4. <sup>1</sup>A be nem épített tetőtér (padlástér) alacsony kockázatúnak minősíthető:

- a) ha a padlástér alapterülete az 500 m<sup>2</sup>-t nem haladja meg,
- b) ha a padlástérben nem történik tárolás, és
- c) ha a padlástérben nincs beépített villamos berendezés (pl. szellőztető rendszer, épületgépészeti rendszer(elem)), kivéve a világítást.

<sup>1</sup>Megjegyzés 1:

Be nem épített tetőtérnek minősül még, a tetőtér beépítéses terek felett kialakuló padlástér is, függetlenül attól, hogy az járható vagy nem járható.

<sup>1</sup>Megjegyzés 2:

A tárolási szabályok betartása be nem épített tetőtér (padlástér) esetén üzemeltető felelőssége, erről nyilatkozat beszerzése célszerű.

<sup>1</sup>Megjegyzés 3:

Nem minősül alacsony kockázatú térnek a közlekedőkön elhelyezett (szekrényként vagy falba ültetett helyiségként kialakított) elektromos kapcsoló területek, strangok, beépített tárolók, továbbá azok a raktárak, takarító szertárak, amelyekben vízvételi lehetőség van kialakítva.

## 6. Rendszertervezés

### 6.1. Általános korlátozások

6.1.1. <sup>1</sup>Az OTSZ 161/A. § (1) és (2) bekezdéseivel összhangban a következők szem előtt tartásával biztosítható a hibák korlátozása:

- a) ha az egyes eszközök gyártó által kiadott dokumentációjában leírt, a rendszer tervezésére vagy kialakítására vonatkozó korlátozásokat minden esetben betartják, és

<sup>1</sup>módosult 2020.01.22.

<sup>2</sup>módosult 2022.06.13.

<sup>3</sup>módosult 2024.02.01.



- b) ha a tervdokumentáció tartalmazza az MSZ EN 54-13 nemzeti szabványban megkövetelt, vagy azzal egyenértékű biztonságot nyújtó vizsgálat során feltárt korlátozásokat.

## 6.2. Hibák hatásának korlátozása

6.2.1. <sup>1</sup>Az OTSZ 161/A. § (2) bekezdése teljesül, ha a TJB bármely áramkörének egyszeres vezetékhibája, egyszerre nem akadályozhatja

- a) az automatikus tűzérzékelés;  
b) a kézi jelzésadók működése;

*Megjegyzés:*

<sup>1</sup>Az a) és b) pontban foglalt feltétel akkor teljesül, ha a kézi jelzésadók és az automatikus érzékelők külön-külön jelzési zónában vannak, vagy ha egy visszatérő hurkos áramkörön az eltérő funkciójú elemek kapcsolódási pontjain is izolátorokat helyeznek el.

- c) a tűzriasztást jelző hangjelzők működtetése;

*Megjegyzés:*

<sup>1</sup>A c) pontban foglalt feltétel akkor teljesül, ha: a tűzriasztást jelző hangjelzők áramellátása, vezérlése önálló áramkörre csatlakozik, vagy ha a tűzriasztást jelző hangjelzők áramellátása, vezérlése visszatérő hurkú áramkörrel történik, és az eltérő funkciójú elemek kapcsolódási pontjain izolátorokat helyeznek el.

- d) a bemeneti/kimeneti eszközökről/re a jelzésátvitel;

*Megjegyzés:*

<sup>1</sup>A d) pontban foglalt feltétel akkor teljesül, ha a bemeneti/kimeneti eszközök önálló áramkörre csatlakoznak, vagy ha a bemeneti/kimeneti eszközök visszatérő hurkú áramkörre csatlakoznak, valamint az eltérő funkciójú elemek kapcsolódási pontjain izolátorokat helyeznek el;

- e) a kiegészítő berendezések működésének indítása;

*Megjegyzés:*

<sup>1</sup>Az e) pontban foglalt feltétel akkor teljesül, ha a kiegészítő berendezések működésének indítása funkcionként külön-külön önálló áramkörre csatlakozik.

funkciók közül egynél többnek a helyes működését.

6.2.2. <sup>1</sup>Az OTSZ 161/A. § (2) bekezdése teljesül, ha a TJB áramköreit úgy alakítják ki, hogy egy egyszeres vezetékszakadás vagy zárlat esetén legfeljebb 32 eszköz válik működésképtelenné, és a működésképtelenné vált eszközök azonos funkciót látnak el.

6.2.3. <sup>1</sup>Az OTSZ 161/A. § (2) bekezdése teljesül, ha a TJB bármely áramkörének egyszeres vezetékhibája nem akadályozza

- a) a tűzjelzés észlelését egynél több jelzési zónából;

*Megjegyzés:*

<sup>1</sup>Az a) pontban foglalt feltétel teljesül, ha az a 6.2.2. bekezdésben rögzített feltétel is teljesül.

- b) a tűzriasztást egynél több riasztási zónából;

*Megjegyzés:*

<sup>1</sup>A b) pontban foglalt feltétel teljesül, ha a 6.2.2. bekezdésében rögzített feltétel is teljesül. Ebből az is következik, hogy nem címezhető hangjelzők használata esetén legalább két hangjelző kört kell kialakítani.

- c) a tűzriasztást jelző eszközök működtetését az épületen belül.

*Megjegyzés:*

<sup>1</sup>A c) pontban foglalt feltétel teljesül, ha legalább egy hangjelző működőképes marad.

6.2.4. A rendszer megfelelő, ha bármely jelzőáramkör két hibája esetén nem esik ki a védelemből

<sup>1</sup>módosult 2020.01.22.

<sup>2</sup>módosult 2022.06.13.

<sup>3</sup>módosult 2024.02.01.

- a) 10.000 m<sup>2</sup>-nél nagyobb terület, vagy
- b) több mint 5 tűzszakasz.

*Megjegyzés:*

<sup>1</sup>A kisebb értéket kell alkalmazni. A feltétel teljesül, ha egy áramkörre csatlakozó érzékelők nem védenek a megadottnál nagyobb területet, vagy nem védenek a megadottnál több tűzszakaszt.

6.2.5. <sup>1</sup>Az OTSZ 161/A. § (2) bekezdése teljesül, ha a TJB-t úgy tervezik meg és alakítják ki, hogy hibajelzés keletkezzen

- a) érzékelők és kézi jelzésadók,
- b) tűzriasztó eszközök (hang-, fényjelzők),
- c) bármely hiba átjelzést szolgáltató berendezés,
- d) bármely tűz átjelzést szolgáltató berendezés,
- e) bármely további tűz esetén működtetendő beépített tűzvédelmi berendezés felé menő kábelezés bármely zárata vagy szakadása esetén.

*Megjegyzés:*

A hibajelzésnek az állandó felügyeleti helyen kell észlelhetőnek lennie. Beépített tűzvédelmi berendezésen az OTSZ-ben szereplő fogalom meghatározás szerinti berendezéseket kell érteni.

### 6.3. Zóna kialakítás általános szabályai

6.3.1. <sup>1</sup>Az OTSZ 161/A. § (4) és (6) bekezdései szerinti beazonosíthatóság teljesül, ha a zónák tervezésénél figyelembe veszik

- a) az épület belső elrendezését,
- b) minden olyan tényezőt, amely a kiürítést vagy a tűz felderítését gátolja,
- c) a riasztási zónák kialakítását, és
- d) az esetleges veszélyes környezetek jelenlétét.

*Megjegyzés 1:*

<sup>1</sup>A megfelelő jelzési zónakiosztás segítségével a tűzjelzés helye gyorsan és egyértelműen azonosítható a TJK kijelzései alapján. A valós tűzjelzések beazonosíthatóságát tovább növeli, ha a kézi jelzésadókról érkező tűzjelzések a TJK kijelzőin az automatikus jelzésektől megkülönböztethetően jelennek meg.

*Megjegyzés 2:*

Különös figyelemmel kell kialakítani a zónákat, ha a TJB más, tűzvédelmi szempontból fontos berendezést is indít, működtet.

### 6.4. Jelzési zóna kialakítás szabályai

6.4.1. <sup>1</sup>Az OTSZ 161/A. § (4) és (6) bekezdései szerinti beazonosíthatóság teljesül, ha a jelzési zónák kialakítását úgy végzik el, hogy

- a) egy zóna alapterülete legfeljebb 1600 m<sup>2</sup>,
- b) <sup>1</sup>ha a zónába 5-nél több helyiség tartozik, akkor vagy a TJK vagy a TJK mellett elhelyezett kiegészítő egység pontosan jelzi a helyiséget, ahonnan a jelzés jött, vagy minden helyiség bejáratánál az adott helyiséghez tartozó másodkijelző van felszerelve,
- c) ha egy zóna több tűzszakasz védelmét látja el, akkor a zóna az érintett tűzszakaszokat teljesen lefedi, és az így kialakított jelzési zóna alapterülete nem nagyobb 400 m<sup>2</sup>-nél,
- d) minden egyes zóna az épületnek csak egyetlen szintje lehet, kivéve, ha
  - da) a zóna lépcsőházat, világítóaknát, liftaknát vagy más hasonló helyiséget, térrészt tartalmaz, amely ezen a szinten túlnyúlik, de azonos tűzszakaszba tartozik, vagy
  - db) az épület teljes alapterülete 300 m<sup>2</sup>-nél kisebb.

<sup>1</sup>módosult 2020.01.22.

<sup>2</sup>módosult 2022.06.13.

<sup>3</sup>módosult 2024.02.01.

## 6.5. Riasztási zóna kialakítás szabályai

- 6.5.1. <sup>3</sup>Nem szükséges riasztási zónákra osztani az épületet, ha az egész épületben azonos riasztás valósul meg.

*Megjegyzés 1:*

*Azonos riasztás valósul meg, ha bármely eszkösről érkezik tűzjelzés, az épület összes hang-, fényjelzője megszólal és minden vezérlés működésbe lép.*

*Megjegyzés 2:*

*A riasztási zónák szintén igazodjanak a tűzszakasz határokhoz.*

## 7. A tűzriasztás helyének beazonosítása

### 7.1. Szöveges megjelenítések

- 7.1.1. <sup>2</sup>A tűzjelzés helyének OTSZ 161/A. § (4) bekezdésének megfelelő beazonosítására alkalmas az olyan TJK, amely az érzékelők, kézi jelzésadók, rendszer eszközök jelzéseinek beazonosíthatóságát biztosítja, szövegesen megjeleníti az eszközök zónájának a nevét, és a riasztás helyét.
- 7.1.2. <sup>2</sup>A 7.1.1. pontnak nem megfelelő TJK esetén a tűzjelzés helyének OTSZ 161/A. § (4) bekezdésének megfelelő beazonosítására alkalmas a TJK mellett elhelyezett, a tűzjelző berendezésről a tervdokumentáció részeként elkészített telepítési jegyzék.
- 7.1.3. A telepítési jegyzék legalább a következő adatokat tartalmazza:
- védett helyiség neve (ha van, száma), alapterülete;
  - TJB részegység azonosítója, típusa
  - Jelzőáramkör és jelzési zóna száma

*Megjegyzés:*

*A telepítési jegyzék javasolt formáját az A melléklet tartalmazza.*

### 7.2. Grafikus megjelenítések

- 7.2.1. <sup>1</sup>A tűzjelzés helyének OTSZ 161/A. § (6) bekezdésének megfelelő grafikus megjelenítésére alkalmas:
- a TJK mellett kifüggesztett vagy elhelyezett térképes tabló,

*Megjegyzés:*

*Aktív megjelenítésnek megfelel pl. a LED-es kijelzés. Amennyiben a térképes tabló nem a TJK-ról van megtáplálva, úgy annak tápellátásának tervezésekor a segéd tápegységekre vonatkozó előírásokat érvényesülniük.*

- az olyan számítógépes grafikus felületű megjelenítés, amely
  - <sup>1</sup>az adott TJB-hez kapcsolódó, legalább 30 perces tartalék üzemmel rendelkező,
  - magyar nyelvű, grafikus operációs rendszerrel működő számítógépből,
  - monitorból és az
  - érzékelők, kézi jelzésadók elhelyezési helyeit egyértelműen megjeleníteni képes, magyar nyelvű szoftverből áll, és
  - rendelkezik a helyszínen elhelyezett magyar nyelvű felhasználói útmutatóval.

*Megjegyzés:*

*<sup>1</sup>Az OTSZ 161/A. § (6) bekezdésében nem szabályozott esetekben zónatérkép használata javasolt.*

- 7.2.2. A grafikus megjelenítés valamennyi érzékelőt és kézi jelzésadót jelzési zónánként, minden egyéb bemeneti eszköz jelét tartalmazza. Az érdekelt felek között megszülető egyeztetés alapján elhagyható a vezérlő kimenetek, illetve a hangjelzők megjelenítése.

- 7.2.3. A grafikus megjelenítők üzemeltetésére a TJB-re érvényes előírások vonatkoznak.
- 7.2.4. <sup>1</sup>Ha az üzemeltető az állandó felügyeletet a TJK vagy távkezelő elhelyezésére szolgáló helyiségtől eltérő helyiségben, a grafikus megjelenítőnél biztosítja, abban az esetben gondoskodik az OTSZ 202.§ (2) b) vagy c) pont szerinti átjelzés létesítéséről.

## 8. A TJK elhelyezése és felügyelete

### 8.1. Elhelyezés szabályok

- 8.1.1. <sup>1</sup>A TJK, a távkezelő és a távkijelző legalább egyikének elhelyezésének tekintetében - az OTSZ 158. § (4) bekezdés a) pontjának megfelelően - alkalmas az olyan helyiség,
- a) <sup>1</sup>amely a tűzoltóság és a helyi kezelőszemélyzet számára könnyen elérhető, az épületen belül a TJK, a távkezelő vagy távkijelző eléréséhez a kikerülő tűzoltónak 5 méternél nagyobb szintkülönbséget és vízszintesen 50 métert meghaladó távolságot nem kell megtennie;
  - b) amelyben az elhelyezés és a világítás révén a látható kijelzések és feliratok könnyen észlelhetők és leolvashatóak;
- Megjegyzés:*  
<sup>1</sup>Javasolt megvilágítási értéket az MSZ EN 1838 tartalmazza.
- c) <sup>1</sup>amelyben a háttérzaj nem zavarja a TJK vagy az állandó felügyeleti helyen lévő távkezelő vagy távkijelző felügyeletét, azok belső hangjelzőjének hallhatóságát;
  - d) amelyben a környezet száraz;
  - e) <sup>1</sup>amelyben a TJK vagy a távkezelő vagy távkijelző mechanikai sérülésének veszélye elhanyagolható;
  - f) amelyben a tűz keletkezésének a kockázata alacsony, és a helyiség védve van automatikus füstérzékelővel.
- 8.1.2. <sup>2</sup>Ha a TJK egynél több szekrényben helyezkedik el, akkor az OTSZ 158. § (4) bekezdése aa) pontjában foglalt megfelelő elhelyezés teljesül, amennyiben a felügyeletet biztosító (fő) központ elhelyezése a 8.1.1. pont szerinti.

*Megjegyzés:*

*Ha az állandó felügyelet távfelügyelettel biztosított, akkor a tűz- és hiba átjelzés tervezésekor a tűzriasztás információinak bontása során a tervező a következőket veszi figyelembe:*

- a) a tűzoltás taktikai jellemzők (megközelítési út, eltérő eszközigény, eltérő veszélyforrások stb.);*
- b) a TJB-hez kapcsolódó oltóberendezések működése.*

### 8.2. Távkezelő és távkijelző

- 8.2.1. <sup>1</sup>A távkezelő vagy távkijelző OTSZ 158. § (4) bekezdése ga) pontjában foglalt elhelyezése megfelelő, ha azokat ezen irányelv TJK-ra vonatkozó szabályai szerint helyezik el.
- 8.2.2. <sup>1</sup>Több távkezelő vagy távkijelző esetén, amennyiben a rendszer megengedi a több helyről történő szimultán kezelést, a kijelző egységeknek az OTSZ 158. § (4) bekezdése ga) pontja szerinti működése biztosított, ha az ellentétes kezelések különböző helyekről történő egyidejű végrehajtását kizárják.

<sup>1</sup>módosult 2020.01.22.

<sup>2</sup>módosult 2022.06.13.

<sup>3</sup>módosult 2024.02.01.



## 9. Érzékelők elhelyezése

### 9.1. Általános követelmények

<sup>1</sup>

*Megjegyzés:*

*Az automatikus érzékelők elhelyezésénél az OTSZ 1. § (2) bekezdésével összhangban, az MSZ EN 54-1 nemzeti szabványban meghatározott célokat kell figyelembe venni.*

- 9.1.1. Az érzékelők OTSZ 158. § (4) bekezdése ca) pontjában foglalt elhelyezése megfelelő, ha az adott térrészben keletkezhető tűzből legvalószínűbben, illetve leggyorsabban felszabaduló tűzjellemző alapján úgy történik, hogy a védett térrész rendeltetésszerű használatából adódó, a tűzjellemzőre hasonlító téves jelzést okozó hatásokat is figyelembe veszi.
- 9.1.2. Az érzékelők OTSZ 158. § (4) bekezdése ca) pontjában foglalt elhelyezése megfelelő, ha az érzékelők gyártmányfüggő alkalmazási korlátait figyelembe véve betartják az ezzel kapcsolatos gyártói utasításokat.
- 9.1.3. <sup>1</sup>Az érzékelők OTSZ 158. § (4) bekezdése ca) pontjában foglalt elhelyezése megfelelő, ha az érzékelők felszerelésénél biztosítják, hogy azok felülvizsgálata, karbantartása, illetve javítása lehetséges legyen, az eszközök a szükséges mértékben hozzáférhetőek legyenek.

*Megjegyzés:*

*A takart terek esetén ez megfelelő méretű szerviznyílás kialakításával oldható meg.*

### 9.2. Érzékelők alkalmazási magassága

- 9.2.1. <sup>2</sup>A pontszerű hőérzékelők, vonali hőérzékelők, pontszerű füstérzékelők, vonali füstérzékelők és aspirációs füstérzékelők érzékelők OTSZ 158. § (4) bekezdése ca) pontjában foglalt elhelyezése megfelelő, ha az érzékelőt a 1. táblázat szerinti alkalmazási magasságban építik be.

<sup>1</sup>módosult 2020.01.22.

<sup>2</sup>módosult 2022.06.13.

<sup>3</sup>módosult 2024.02.01.

Érzékelő típus	A helyiség magassága [m]						
	≤ 4,50	4,51-6,00	6,01-7,50	7,51-9,00	9,01-12,00	12,01-16,00	>16,00
Pontszerű hőérzékelő A1 osztály	MF		NMF				
Pontszerű hőérzékelő A2, B, C, D, E, F, G osztály	MF	NMF					
Vonali hőérzékelő A1 osztály	MF			NFM			
Vonali hőérzékelő A2 osztály	MF		NFM				
Vonali hőérzékelő B,C,D,E,F,G osztály	MF	NFM					
Pontszerű füstérzékelő	MF					FMF <sup>1</sup>	
Vonali füstérzékelő	MF						FMF <sup>2</sup>
"A" érzékenységi osztályú aspirációs érzékelő	MF						FMF <sup>3</sup>
"B" érzékenységi osztályú aspirációs érzékelő	MF					FMF <sup>3</sup>	
"C" érzékenységi osztályú aspirációs érzékelő	MF					FMF <sup>3</sup>	
Pontszerű lángérzékelő	FMF <sup>4</sup>						
<i>Jelmagyarázat: MF – megfelelő, FMF – feltételekkel megfelelő, NMF – nem megfelelő</i>							

1. táblázat: 2Érzékelők alkalmazásának magassági korlátai

Az 1. táblázatban alkalmazandó feltételek:

<sup>1</sup> Más működési elvű füstérzékelőkkel (vonali füstérzékelő, aspirációs érzékelő) közösen a terület együttes védelme esetén, több szintű védelem alkalmazásával.

<sup>2</sup> 2Többszintű védelem kialakításával (köztes szinten vonali, vagy aspirációs érzékelő alkalmazásával). Lásd 9.3.12. pontot.

<sup>3</sup> A megoldás tűz szimulációval, füstpróbával, vagy a FIA ajánlásainak (Fire Industry Association: Design, Installation, Commissioning & Maintenance of Aspirating Smoke Detector (ASD) System;, Code of Practice; Issue 3, February 2012. és Smoke Detection in High Spaces using ASD, FIA Fact File No. 45, April 2011.) figyelembe vételével igazolandó.

<sup>4</sup> 2Pontszerű lángérzékelő alkalmazásánál a lángérzékelő érzékelési paramétereit (érzékenység, látószög, gyártói előírások), a várható tűzfészket, illetve a

<sup>1</sup>módosult 2020.01.22.

<sup>2</sup>módosult 2022.06.13.

<sup>3</sup>módosult 2024.02.01.

lángérzékelő tervezett helyzetét figyelembe kell venni a tűzre való "rálátás" biztosításához elhelyezési magasságtól függetlenül.

- 9.2.2. Az 1. táblázatban nem szereplő fajtájú érzékelők OTSZ 158. § (4) bekezdése ca) pontjában foglalt elhelyezése megfelelő, ha elhelyezési magasság tekintetében figyelembe vették a gyártó által kiadott tervezési utasítást.

### 9.3. Érzékelők által védhető terület

- 9.3.1. Az érzékelők által védett területen a pontszerű füst- és hőérzékelők OTSZ 158. § (4) bekezdése ca) pontjában foglalt elhelyezése megfelelő, ha a tervező az érzékelők számát és elhelyezését úgy választja meg, hogy, hogy a 2. és 3. táblázatban megadott értéket nem lépi túl.

Helyiség alapterülete [m <sup>2</sup> ]	Helyiség belmagassága (bm) [m]	Födém (tető) dőlésszöge [°]	Védhető kör sugara (r) [m]	Védhető kör sugara kettős jelzés- függőségénél [m]
≤ 80	≤ 12	-	<b>6,6</b>	5,5
		≤ 20	<b>5,7</b>	4,8
	≤ 6	> 20	<b>7,0</b>	5,9
> 80	6 < bm ≤ 12	≤ 20	<b>6,6</b>	5,5
		> 20	<b>7,7</b>	6,4
	> 12	-	<b>5,7</b>	4,8

**2. táblázat:** Pontszerű füstérzékelők által védhető terület

*Megjegyzés 1:*

*A védhető kör sugara dőlt mennyezet esetén a vízszintes vetület értéket jelöli.*

*Megjegyzés 2:*

*A tervező az érzékelő megválasztásánál a magassági korlátokat tartalmazó 1. táblázatot is figyelembe veszi.*

*Megjegyzés 3:*

*A védhető kör sugara megegyezik a helyiség bármely pontjának az érzékelőtől való maximális távolságával.*

Helyiség alapterülete [m <sup>2</sup> ]	<sup>3</sup> Helyiség belmagassága (bm) [m]	Födém (tető) dőlésszöge	Védhető kör sugara (r) [m]	Védhető kör sugara kettős jelzés- függőségénél [m]
≤ 30	≤ <b>7,5</b>	-	<b>4,4</b>	3,1
> 30	≤ <b>7,5</b>	≤ 20	<b>3,4</b>	2,4
		> 20	<b>4,4</b>	3,1

**3. táblázat:** Pontszerű hőérzékelők által védhető terület

*Megjegyzés 1:*

*A védhető kör sugara dőlt mennyezet esetén a vízszintes vetület értéket jelöli.*

<sup>1</sup>módosult 2020.01.22.

<sup>2</sup>módosult 2022.06.13.

<sup>3</sup>módosult 2024.02.01.

*Megjegyzés 2:*

A tervező az érzékelő megválasztásánál a magassági korlátokat tartalmazó 1. táblázatot is figyelembe veszi.

*Megjegyzés 3:*

A védhető kör sugara megegyezik a helyiség bármely pontjának az érzékelőtől való maximális távolságával.

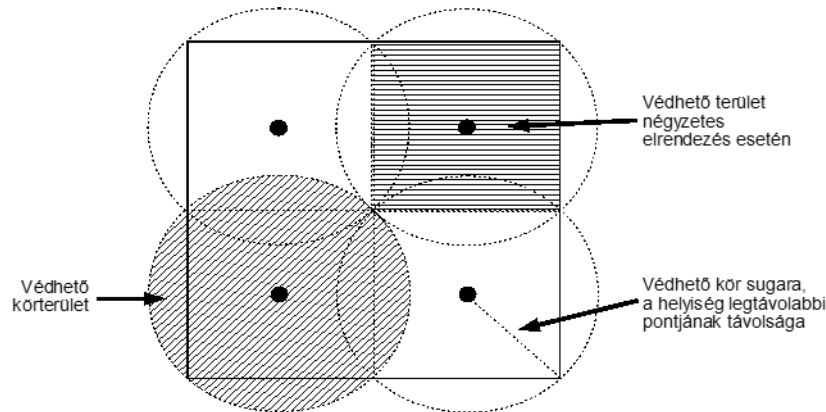
- 9.3.2. A legnagyobb vízszintes távolság egy pontszerű automatikus érzékelő és a födém egy tetszőleges pontja között a maximális védhető körterület figyelembevételével, a kör sugarával egyezik meg (1. ábra). Az alapterület, a belmagasság, valamint a födém dőlésszögétől függően a különböző érzékelők által védhető kör terület sugara a 2., 3. és 5. táblázatban megadott értékeknek felel meg.

*Megjegyzés:*

Ha a védendő helyiségben a légcseres meghaladja a tízszeres értéket, felett figyelembe kell venni a 10. táblázat korrekciós értékeit is.

- 9.3.3. Lefedettségszemponjtából megfelelő egy helyiség védelme, ha a védett területek teljesen lefedik azt.

9.3.4.



**1. ábra:** Magyarázó ábra a 2. és 3. táblázat előírásainak alkalmazásához

- 9.3.5. Két zónától vagy két érzékelőtől függő elrendezésnél az érzékelők OTSZ 158. § (4) bekezdése ca) pontjában foglalt elhelyezése megfelelő, ha a következők teljesülnek:

- a) Két zónától függő vagy két érzékelőtől függő elrendezése során az 2., 3. és 5. táblázatban a kettős jelzésfüggőségre megadott maximális védhető területeknek megfelelő csökkentett területű védhető kör sugár értékeket veszik figyelembe.

*Megjegyzés:*

Itt a kettős jelzésfüggőségen az MSZ EN-54-2 7.12. pontja szerinti C típusú jelzésfüggőséget értjük.

- b) A jelzések vagy vezérlések két zóna vagy két érzékelő együttes jelzésétől való függőségnél a két egymástól függően működtetett jelző közötti távolság – ahol ezt a helyiség nagysága lehetővé teszi – legalább 2,5 méter.

*Megjegyzés:*

Kettőnél több érzékelő vagy kettőnél több zóna függősége, a riasztási idő nagymértékű növekedése miatt nem javasolt.

- 9.3.6. Az aspirációs érzékelők OTSZ 158. § (4) bekezdése ca) pontjában foglalt elhelyezése megfelelő, ha az osztályozás és az alkalmazási korlátok általános meghatározása az 4. táblázat alapján történik.

<sup>1</sup>módosult 2020.01.22.

<sup>2</sup>módosult 2022.06.13.

<sup>3</sup>módosult 2024.02.01.



Alkalmazás módok	EN 54-20 szerinti érzékenységi osztályok		
	„A” nagy érzékenység	„B” növelt érzékenység	„C” normál érzékenység
Elsődleges védelem <sup>1</sup>	Megfelelő	Megfelelő	Nem megfelelő
Általános térvédelem <sup>2</sup>	Megfelelő	Megfelelő	Megfelelő
Helyi védelem	Megfelelő	Megfelelő	Nem megfelelő
Berendezésvédelem	Megfelelő	Megfelelő	Nem megfelelő
Légcsatorna érzékelőként	Megfelelő	Megfelelő	Nem megfelelő

**4. táblázat:** Aspirációs érzékelők osztályozása és alkalmazhatósága

A táblázat celláinak értelmezése:

<sup>1</sup> A légáramlási viszonyok figyelembevételével, a füst nagyobb hígulása esetében (tízszerez légcserre felett) alkalmazott aspirációs érzékelők által biztosított védelem.

<sup>2</sup> Más típusú füstérzékelőknek megfeleltethető általános térvédelem, amit a vonatkozó szabványok másodlagos védelemként definiálnak.

*Megjegyzés:*

*Megfelelőség esetén az egyes érzékenységi osztályok megállapítása tervezői feladat.*

9.3.7. Aspirációs érzékelők alkalmazása esetén tervezőnek az alábbiakat szükséges szem előtt tartani.

- <sup>1</sup>Általános védelem esetén az aspirációs érzékelők mintavevő pontjai általában a mennyezet közelében helyezkednek el. Általános védelemként alkalmazott C érzékenységi osztályú aspirációs érzékelő esetén a pontszerű füstérzékelők által védhető terület maximális nagyságát és az elhelyezési magasságát alkalmazzuk.
- A és B érzékenységi osztályú aspirációs érzékelő használatával, a mintavevő pontok sűrűségének növelésével gyorsabb érzékelés várható. Ilyen esetben a védhető terület és az alkalmazási magasság tekintetében a gyártói utasításokat alkalmazzuk.
- A több szintű védelem javítja a jelzésbiztonságot.
- Fenti ajánlások nem számolnak a hőretegződés okozta füstterjedés hatásával. Ahol jelenetős ez a hatás, ott indokolt függőleges mintavételezést is alkalmazni.
- A védett területen várhatóan kialakuló légmozgások is befolyásolhatják a mintavevő pontok kiosztását.

9.3.8. <sup>1</sup>Az általános védelem esetén a mintavevő pontoknak az OTSZ 158. § (4) bekezdése ca) pontjában foglalt elhelyezése megfelelő, ha az alábbiak teljesülnek:

- Egy helyiség védelmét legalább két szivónyílás látja el.
- A zónakiosztási szabályokat az aspirációs rendszerek esetén is alkalmazzák.
- <sup>1</sup>A kettős jelzésfüggésnél tervező figyelembe veszi a 9.3.4. b) pontban leírtakat.

<sup>1</sup>módosult 2020.01.22.

<sup>2</sup>módosult 2022.06.13.

<sup>3</sup>módosult 2024.02.01.

- 9.3.9. <sup>1</sup>Az aspirációs érzékelők maximális csőhosszának meghatározása szempontjából az érzékelők OTSZ 158. § (4) bekezdése ca) pontjában foglalt elhelyezése megfelelő, ha a csőterv készítése a gyártó útmutatása alapján, adott esetben vonatkozó műszaki követelményre minősített csőtervező szoftverének segítségével a megengedett szállítási idők és az elérni kívánt érzékenységi osztály figyelembe vételével történik.
- 9.3.10. Az érzékelőknek az OTSZ 158. § (4) bekezdése ca) pontjában foglalt elhelyezése megfelelő, ha az adott pontok érzékenységét számítással igazolják és ezt a tervdokumentációban rögzítik.

*Megjegyzés:*

<sup>1</sup>Szívócső hálózat méretező szoftver jelentése is felhasználható, amennyiben az megfelel a vonatkozó műszaki követelményeknek. A méretező szoftver jelentése alapján igazolható, hogy a mintavevő pontok száma és kiosztása alapján az aspirációs rendszer megfelel-e az elvárt érzékenységi osztály szerint meghatározottaknak.

- 9.3.11. Több tűzjellemzőt észlelő érzékelők (multiszenzorok) az OTSZ 158. § (4) bekezdése ca) pontjában foglalt elhelyezése megfelelő, ha az érzékelők által védhető területre vonatkozóan az alábbiak teljesülnek:
- Több tűzjellemzőt észlelő érzékelők nem számítanak kettős jelzésfüggőségnek.
  - A többszenzoros füstérzékelőt egy füstérzékelőnek tekintik.
  - Választható érzékelési elv esetén a tervező határozza meg a szenzorok kikapcsolhatóságának feltételeit, és annak megfelelően a védett területet és a telepítési magasságot.

*Megjegyzés:*

Különböző tűzjellemzők detektálására alkalmas jelzők alkalmazása esetén a tűzjelzés állapotáig eltelt idő meghosszabbodhat.

- 9.3.12. A vonali füstérzékelők az OTSZ 158. § (4) bekezdése ca) pontjában foglalt elhelyezése megfelelő, ha a védett területet a 5. táblázat szerint alakítják ki.

A helyiség belmagassága	A felügyelt legnagyobb szélesség <sup>2</sup> [m]	A védett tér bármely pontjának legnagyobb vízszintes távolsága a legközelebbi védő sugártól [m]
< 6 m	12	6
6-16 m <sup>1</sup>	13	6,5
> 16 m <sup>1</sup>	14	7

**5. táblázat:** A vonali füstérzékelők által felügyelt terület mennyezet alatt

A táblázatban alkalmazandó feltételek:

<sup>1</sup> 12 méter felett kiegészítő sor alkalmazásával és/vagy más működési elvű füstérzékelőkkel (pontszerű füstérzékelő, aspirációs érzékelő) közösen a terület együttes védelme esetén, több szintű vagy vertikális védelem alkalmazásával.

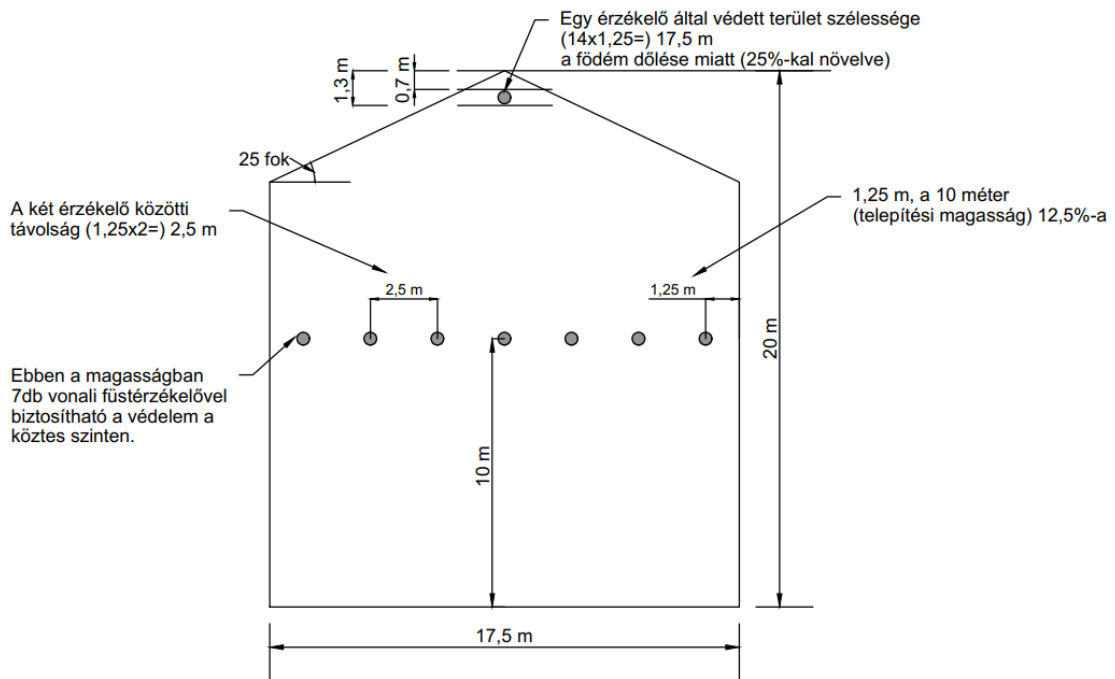
<sup>2</sup> A tető, vagy a földem dőlése függvényében az őrizhető szélesség (és ezzel a védett terület) dőlési fokként 1%-kal, de legfeljebb 25%-kal növelhető.

- 9.3.13. <sup>2</sup>Többszintű védelem esetén az elhelyezés megfelelő, amennyiben
- a kiegészítő sor felügyelhető szélessége az 5. táblázathoz képest csökkentett.
  - az 5. számú táblázatban megadott legnagyobb vízszintes távolság a kiegészítő sor telepítési magasságának 12,5%-ára módosul (lásd. 1a. ábra).

<sup>1</sup>módosult 2020.01.22.

<sup>2</sup>módosult 2022.06.13.

<sup>3</sup>módosult 2024.02.01.



**1a. ábra:** 2Vonalis füstérzékelő elhelyezése dőlt födém vagy mennyezet esetén

- 9.3.14. A vonali füstérzékelő őrzsugarának hossza szempontjából az OTSZ 158. § (4) bekezdése ca) pontjában foglalt elhelyezése megfelelő, ha legfeljebb a gyártó által megadott és a minősítésnek megfelelő hosszúságú őrzsugarat alkalmaznak.
- 9.3.15. A vonali füstérzékelő őrzsugara szempontjából egy őrzsugar alkalmazásának esetén az érzékelő OTSZ 158. § (4) bekezdése ca) pontjában foglalt elhelyezése megfelelő, ha a helyiség szélessége nem haladja meg az őrízhető szélesség 20%-kal növelt értékét.
- 9.3.16. A vonali hőérzékelők az OTSZ 158. § (4) bekezdése ca) pontjában foglalt elhelyezése megfelelő, ha az érzékelők által védett területet a 6. táblázat szerint alakítják ki.

A helyiség belmagassága [m]	A felügyelt szélesség [m]	A védett tér bármely pontjának legnagyobb vízszintes távolsága a legközelebbi védő sugártól [m]
$\leq 9$	6,8	3,4

**6. táblázat:** A vonali hőérzékelők által felügyelt terület

- 9.3.17. Az egy vonali hőérzékelő OTSZ 158. § (4) bekezdése ca) pontjában foglalt elhelyezése megfelelő, ha az érzékelő által védett terület nem haladja meg a jelzési zóna megengedett legnagyobb területét.

*Megjegyzés:*

*A több-pontszerű (egy kábelben belül elhelyezett, pontszerű szenzorokkal működő) hőérzékelők tervezése nem a vonali hőérzékelőkre vonatkozó előírások szerint történik.*

<sup>1</sup>módosult 2020.01.22.

<sup>2</sup>módosult 2022.06.13.

<sup>3</sup>módosult 2024.02.01.

- 9.3.18. A lángérzékelő OTSZ 158. § (4) bekezdése ca) pontjában foglalt elhelyezése megfelelő, ha teljesülnek az alábbiak:
- a lángérzékelő érzékenysége (észlelési távolsága), látószöge és a zavaró, rálátást akadályozó tényezők függvényében a védett terület meghatározása a gyártó specifikációja alapján történik.
  - a védhető terület nagyságának meghatározására és az elhelyezés körülményeire történő hivatkozást a tervdokumentáció tartalmazza.

#### 9.4. Érzékelők távolsága a mennyezettől

- 9.4.1. Ha a füst szétterülés magassága valószínűsíthető, akkor a mennyezet közelében elhelyezett érzékelők OTSZ 158. § (4) bekezdése ca) pontjában foglalt elhelyezése megfelelő, ha az érzékelőkön kívül további érzékelőket helyeznek el a várható füsttéregződés magasságában.
- 9.4.2. A befüggesztett pontszerű füstérzékelők OTSZ 158. § (4) bekezdése ca) pontjában foglalt elhelyezése megfelelő, ha az érzékelők távolsága a mennyezettől a 7. táblázat szerinti.

Belmagasság (bm) [m]	A tető dőlésszöge					
	kisebb 15°-nál		15° és 30° között		nagyobb 30°-nál	
	Minimális távolság [cm]	Maximális távolság [cm]	Maximális távolság [cm]	Maximális távolság [cm]	Minimális távolság [cm]	Maximális távolság [cm]
≤ 6	3 <sup>1</sup>	20	20	30	30	50
6 < bm ≤ 8	7	25	25	40	40	60
8 < bm ≤ 10	10	30	30	50	50	70
10 < bm ≤ 12	15	35	35	60	60	80

7. táblázat: Pontszerű füstérzékelők távolsága a mennyezettől (D)

A táblázatban alkalmazandó feltételek

<sup>1</sup> A 3 cm a füstérzékelőt aljzattal együtt tekintve, mennyezetre történő közvetlen szereléssel biztosítható.

- 9.4.3. A füstérzékelők elhelyezését segítő 2. ábra az alábbi esetekre vonatkozik.
- 2. a) ábra:* A 8. táblázat szerinti min. és max. távolság. A ténylegesen alkalmazott távolság: D.
  - 2. b) ábra:* Boltíves mennyezet dőlésszöge.
  - 2. c) ábra:* Fészfertőtlenítő vagy fűrészfogas (eltérő dőlésszögű) mennyezet védelme, amennyiben a helyiség szélessége nem haladja meg az egy érzékelő sor által védhető szélességet.
  - 2. d) ábra:* Fészfertőtlenítő vagy fűrészfogas (eltérő dőlésszögű) mennyezet védelme, amennyiben a helyiség szélessége meghaladja meg az egy érzékelő sor által védhető szélességet.
  - 2. e) ábra:* Nagy dőlésszögű (30°-nál nagyobb) mennyezet védelme.
  - 2. f) ábra:* Közepes dőlésszögű (15° és 30° között) mennyezet védelme, ha a helyiség szélessége nagyobb, mint amit egy (a tetőgerinc vonalában elhelyezett) érzékelő sorral lehet védeni.
  - 2. g) ábra:* Nagy dőlésszögű (30°-nál nagyobb) mennyezet védelme, ha a helyiség szélessége nagyobb, mint amit egy (a tetőgerinc vonalában elhelyezett) érzékelő sorral lehet védeni.

<sup>1</sup>módosult 2020.01.22.

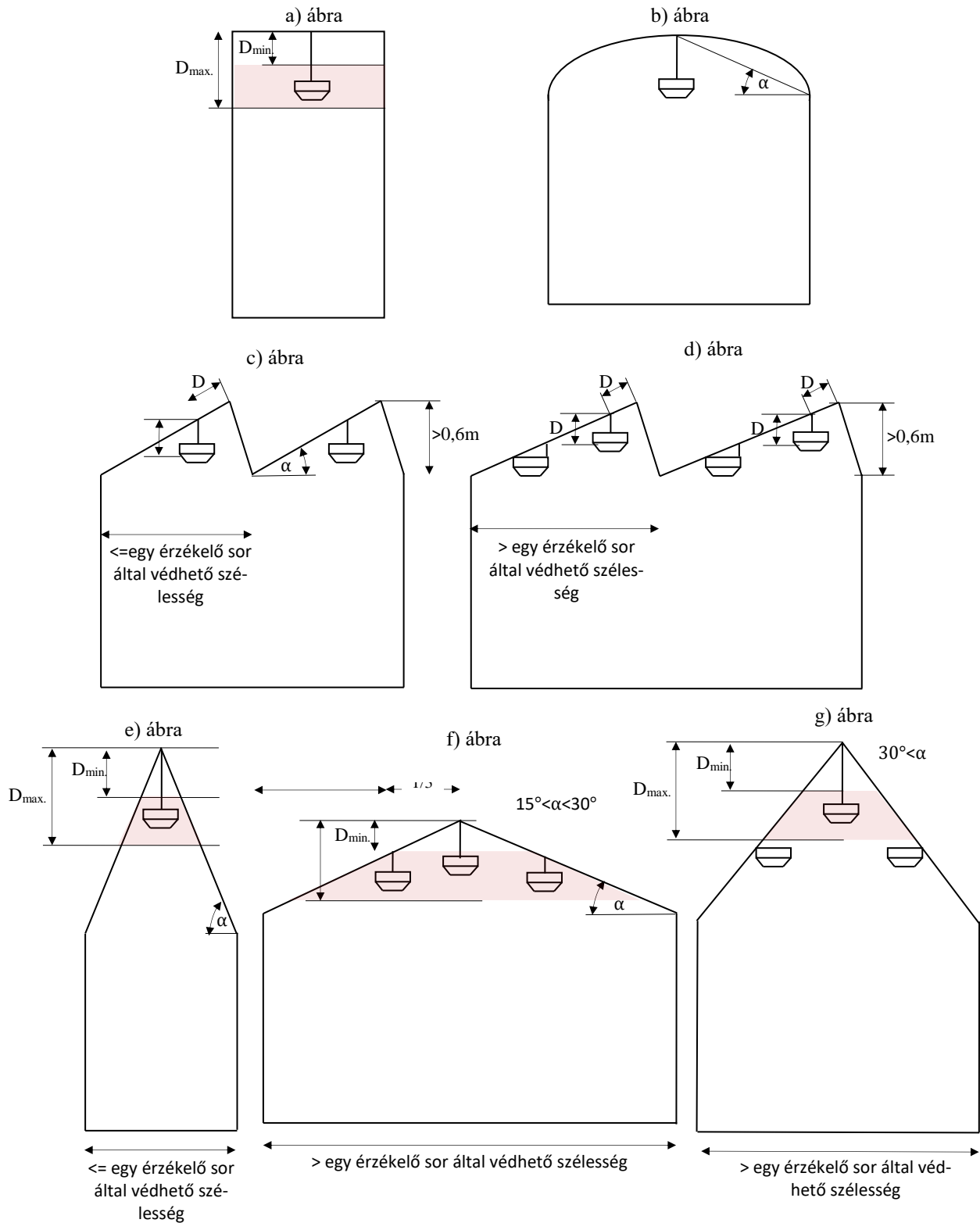
<sup>2</sup>módosult 2022.06.13.

<sup>3</sup>módosult 2024.02.01.



Megjegyzés:

A tetőtől való "D" távolságot a gerinctől mérjük. Ha az adott érzékelő ezen min. és max. érték alá esik, nem szükséges belógatni.



2. ábra: Pontszerű füstérzékelő elhelyezése dőlt födém vagy mennyezet esetén

<sup>1</sup>módosult 2020.01.22.

<sup>2</sup>módosult 2022.06.13.

<sup>3</sup>módosult 2024.02.01.

*Megjegyzés:*

*Az egy érzékelő sor által védhető szélességet a 2. táblázatban megadott sugárral számolt védhető kör területekkel kell meghatározni.*

- 9.4.4. A hőérzékelők OTSZ 158. § (4) bekezdése ca) pontjában foglalt elhelyezése megfelelő, ha azokat a mennyezeten helyezik el, és kerülnek a födémtől való távolság tartást, és amennyiben a helyiség adottságai mégsem teszik lehetővé, hogy az érzékelők a födémen, tetőn kerüljenek elhelyezésre, akkor a befüggesztés mértéke nem haladja meg a 0,30 métert.
- 9.4.5. A befüggesztett vonali füstérzékelők OTSZ 158. § (4) bekezdése ca) pontjában foglalt elhelyezése megfelelő, ha az érzékelők távolsága a mennyezettől a 8. táblázat szerinti, vagy az ettől eltérő elhelyezést füstkísérlettel igazolják.

Belmagasság	A tető dőlésszöge			
	kisebb 15°-nál		Nagyobb vagy egyenlő, mint 15°	
	Minimális távolság [cm]	Maximális távolság [cm]	Minimális távolság [cm]	Maximális távolság [cm]
$bm \leq 6 \text{ m}$	30	50	30	70
$6 \text{ m} < bm \leq 12 \text{ m}$	30	60	40	90
$12 \text{ m} < bm \leq 16 \text{ m}$	40	70	60	110
$16 \text{ m} < bm$	50	80	70	130

**8. táblázat:** Vonali füstérzékelők őrzsugarának távolsága (D) a mennyezettől

*Megjegyzés:*

*Az őrzsugar elhelyezésére a pontszerű füstérzékelők analógiájára a 9.4.3. pont ábrái adnak segítséget.*

## 9.5. Érzékelők elhelyezése általános terekben

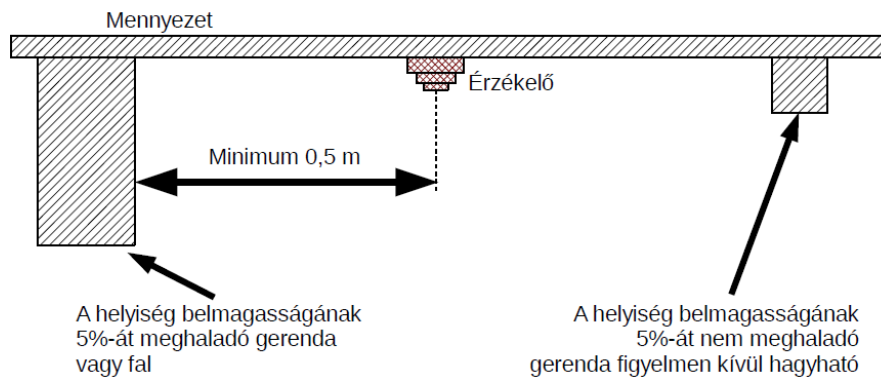
<sup>1</sup>

- 9.5.1. <sup>3</sup>Az érzékelők, őrzsugarak OTSZ 158. § (4) bekezdése ca) pontjában foglalt elhelyezése megfelelő, ha a falaktól, leválasztásoktól (pl. [tételhatároló függöny](#)), mennyezeti elemektől legalább 0,50 m távolságra történik.
- 9.5.2. <sup>1</sup>A pontszerű füstérzékelők, és pontszerű hőérzékelők a belmagasság 5%-át elérő, vagy meghaladó magasságú gerendák vagy egyéb akadályok (pld. gépészeti csatornák, álmennyezeti megoldások) melletti OTSZ 158. § (4) bekezdése ca) pontjában foglalt elhelyezése megfelelő, ha a gerendától mért távolság legalább 0,50 méter a 3. ábra szerint.

<sup>1</sup>módosult 2020.01.22.

<sup>2</sup>módosult 2022.06.13.

<sup>3</sup>módosult 2024.02.01.



3. ábra: Füstérzékelő távolsága gerendáktól

- 9.5.3. A pontszerű füstérzékelők, és pontszerű hőérzékelők OTSZ 158. § (4) bekezdése ca) pontjában foglalt elhelyezése megfelelő, ha az a belmagasság 5%-át el nem érő gerendáktól legalább a gerenda magasságának megfelelő távolságra, vagy a gerendára történik, amennyiben a maximális mennyezeti távolság ezt megengedi.
- 9.5.4. Az 1,20 m-nél keskenyebb helyiségben, vagy mennyezeti térrészen az érzékelők OTSZ 158. § (4) bekezdése ca) pontjában foglalt elhelyezése megfelelő, ha az a szélesség középső harmadában történik.

## 10. Az érzékelők általánostól eltérő elhelyezési szabályai

### 10.1. Keskeny helyiségek és födémek (gerendaközök)

- 10.1.1. Ha a helyiség, illetve födémrész (gerendák által határolt térrész) kisebbik mérete (szélessége) nem haladja meg az 3,00 métert, akkor az érzékelők OTSZ 158. § (4) bekezdése ca) pontjában foglalt elhelyezése megfelelő, ha az érzékelők közötti legnagyobb vízszintes távolság:
- pontszerű füstérzékelők esetében legfeljebb 15 m,
  - pontszerű hőérzékelők esetében legfeljebb 10 m,
  - két zónától vagy két érzékelőtől való függőségnél
    - füstérzékelők esetében legfeljebb 11 m,
    - hőérzékelők esetében legfeljebb 5 m,
  - pontszerű füstérzékelők esetében tűzvédelmi berendezések (pl. tűzoltó berendezés) működtetése esetén 7,5 m.

### 10.2. Gerendák

- 10.2.1. Amennyiben a helyiségben a belmagasság 5%-át elérő, vagy meghaladó magasságú gerendák vannak, de a mennyezet nem „cellás szerkezetű”, akkor az érzékelők OTSZ 158. § (4) bekezdése ca) pontjában foglalt elhelyezése megfelelő, ha:
- $D > 0,25 \times (H-h)$  esetén valamennyi gerenda közbe érzékelőt helyeznek el,
  - $D \leq 0,25 \times (H-h)$  esetén minden második gerendaközbe érzékelőt helyeznek el, vagy
  - $D < 0,13 \times (H-h)$  esetén minden harmadik gerendaközbe érzékelőt helyeznek el, ahol:
    - D a gerendák közötti távolság (m)
    - H belmagasság (m)
    - h a gerenda magassága (m).

<sup>1</sup>módosult 2020.01.22.

<sup>2</sup>módosult 2022.06.13.

<sup>3</sup>módosult 2024.02.01.

10.2.2. Ha a mennyezet „cellás szerkezetű”, sok kisebb alapterületű kazettával, akkor az 1., 2. és 3. táblázatokban megadott korlátozásokat figyelembe véve, akkor egyetlen, több cellát is lefedő érzékelő OTSZ 158. § (4) bekezdése ca) pontjában foglalt elhelyezése megfelelő, ha az egyetlen érzékelővel lefedhető maximális cellatérfogot nem nagyobb, mint:

- a) hőérzékelők esetén:  $V=6 \text{ m}^2 \times (H-h)$ , vagy  
 b) füstérzékelők esetén:  $V=12 \text{ m}^2 \times (H-h)$ , ahol:  
 H belmagasság (m)  
 h a gerenda magassága (m).

*Megjegyzés 1:*

Cellás szerkezetű födémről akkor beszélhetünk, ha a helyiségben a gerendák által határolt bármely terület nagysága füstérzékelők esetén  $24 \text{ m}^2$ -nél, hőérzékelők esetén  $10 \text{ m}^2$ -nél kisebb.

*Megjegyzés 2:*

A cellatérfogot a gerenda magasság (h) és a cella alapterület szorzata. A maximális cellatérfogot az egy érzékelővel védhető, szomszédos cellák térfogatának összege. Álpadló esetén a gerenda magassága az álpadló felső szintjétől értendő.

### 10.3. Szintosztó födém, pihenő, rács, emelvény

10.3.1. Ha egy helyiség magasságát zárt, vagy rácsrostélyként kiképzett pihenő, vagy emelvény osztja meg, akkor a szintosztó födém, járható polcrendszer vagy egyéb járható szerkezet (továbbiakban: szintosztó szerkezet) alatti térrész a védelemből kihagyható, ha a szintosztó szerkezet hossza, szélessége és területe közül legalább egyik paraméter (4. ábra) nem haladja meg a 9. táblázat értékeit. A szintosztó szerkezet alatti térrész a védelemből nem hagyható ki, ha a szintosztó szerkezet mindhárom paramétere - hossza, szélessége és területe (4. ábra) - egyszerre meghaladja a 9. táblázat adott sorában szereplő értékeket.

*Megjegyzés:*

A rácsos rostélyokat, pihenőket a lehetséges lefedés miatt, zárt szerkezetnek kell tekinteni.

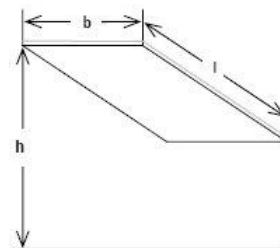
Az érzékelő típusa	Magasság (h) [m]	Hosszúság (l) [m]	Szélesség (b) [m]	Terület <sup>1</sup> [m <sup>2</sup> ]
Hőérzékelő	$\leq 9,0$ <sup>2</sup>	2	2	9
Füstérzékelő	$\leq 6$	2	2	16
	$6 < h \leq 12$	3,5	3,5	31,5

9. táblázat: Védelem nélküli szintosztó szerkezet, maximális méretei

<sup>1</sup>A táblázatban alkalmazandó feltételek

<sup>1</sup> Nem négyzetes alapterület esetén is figyelembe kell venni.

<sup>2</sup> Az alkalmazási magasságoknál figyelembe kell venni az 1. táblázatot.



Magyarázat: h: magasság (m), b: szélesség (m), l: hosszúság (m)

4. ábra: Szintosztó szerkezet adatainak magyarázata

<sup>1</sup>módosult 2020.01.22.

<sup>2</sup>módosult 2022.06.13.

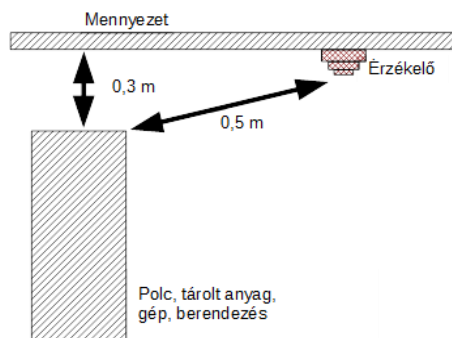
<sup>3</sup>módosult 2024.02.01.

### 10.4. 3Polcos tárolás, egyéb tételhatárolások

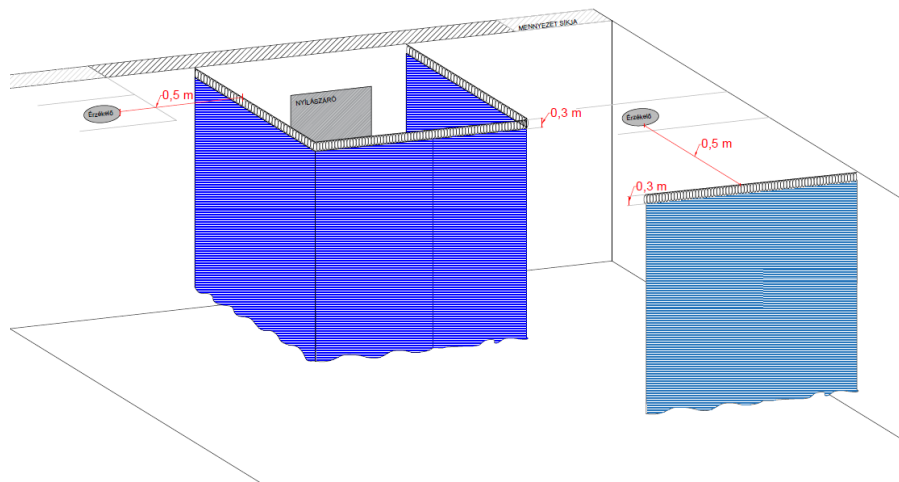
- 10.4.1. <sup>2</sup>Az érzékelők, érzékelő pontok, őrösugarak OTSZ 158. § (4) bekezdése ca) pontjában foglalt elhelyezése megfelelő, amennyiben a 10.4.2.-10.4.3. pontban megfogalmazottak teljesülnek.
- 10.4.2. <sup>2,3</sup>Az érzékelők elhelyezése polctól, tárolt anyagtól, géptől, berendezéstől **ajtót takaró és egyéb tételválasztó elemtől (pl. függöny)** legalább 0,50 m távolságra történjen. A kialakítást az 5A. és 5B. ábra szemlélteti.

<sup>3</sup>Megjegyzés:

A mennyezetet vagy annak lelógó szerkezeti elemét 0,30 méternél jobban megközelítő polc, tárolt anyag, gép, berendezés, **ajtót takaró és egyéb tételválasztó elem (függöny)** válaszfalként működik és gondoskodni kell az így létrejött térrész védelméről is.



5A. 3ábra: Pontszerű érzékelő elhelyezése polc, tárolt anyag, gép, berendezés esetén



5B. 3ábra: Pontszerű érzékelő elhelyezése tételválasztó elem (függöny) esetén

- 10.4.3. <sup>2</sup>Azokban az esetekben, ahol a raktározás magassága meghaladja a belmagasság 90 %-át, az érzékelők pozíciója igazodjon a polcok közötti “folyosók” kialakításához, azok fölé kerüljenek.

<sup>2</sup>Megjegyzés 1:

Amennyiben a polcozás magassága nem haladja meg a belmagasság 90 %-át törekedni kell az érzékelők 10.4.3. pont szerinti elhelyezésére.

<sup>2</sup>Megjegyzés 2:

Amennyiben a raktározási magasság meghaladja a 16 m-t a “D” mellékletben megfogalmazott megoldások alkalmazhatóak.

<sup>1</sup>módosult 2020.01.22.

<sup>2</sup>módosult 2022.06.13.

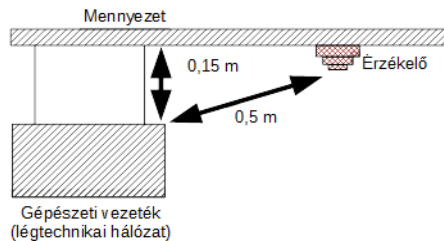
<sup>3</sup>módosult 2024.02.01.

## 10.5. Épületgépészeti elemek

10.5.1. Az érzékelők OTSZ 158. § (4) bekezdése ca) pontjában foglalt elhelyezése megfelelő, ha a mennyezethez rögzített, vagy önhordó, azt megközelítő épületgépészeti elemektől legalább 0,50 m távolságra történik. A kialakítást az 6. ábra szemlélteti.

*Megjegyzés:*

*A mennyezetet vagy annak lelógó szerkezeti elemét 0,15 méternél jobban megközelítő épületgépészeti berendezés gerendaként működik. Amennyiben más elrendezésre nincs lehetőség, indokolt esetben a tervező a 0,5 m távolságot csökkentheti. Ilyenkor szükség lehet az érzékelők által védhető terület nagyságának a csökkentésére.*



6. ábra: Pontszerű érzékelő és gépészeti vezeték távolsága

## 10.6. Szellőzés, légtechnika, légszűrők

10.6.1. Ha a helyiség szellőzése eléri vagy meghaladja a tízszeres légcserét (óránként), akkor az érzékelők OTSZ 158. § (4) bekezdése ca) pontjában foglalt elhelyezése megfelelő, ha a füstérzékelők által a 2. táblázat szerinti sugarakkal számított védhető kör terület nagyságát a 10. táblázatában megadott korrekciós tényezővel csökkentik, valamint a várható füstáramlás irányában helyezik el az érzékelőket.

Óránkénti légcseré mértéke	Korrekciós tényező (k)
Kisebb, mint 10-szeres	1,0
10- és 20-szoros között	0,9
20- és 30-szoros között	0,8
30- és 40-szeres között	0,7
40- és 50-szeres között	0,6
50- és 75-szörös között	0,5
75- és 100-szoros között	0,4
Nagyobb, mint 100-szoros	0,3

10. táblázat: Korrekciós tényezők

10.6.2. Amennyiben perforált álmennyezeti elemeken keresztül történő befűvés valósul meg, az érzékelők megfelelően korai jelzése érdekében az érzékelők OTSZ 158. § (4) bekezdése ca) pontjában foglalt, a perforált álmennyezetten történő elhelyezése megfelelő, ha felettük legalább 0,6 méter sugarú kört tartalmazó felületen levegőt, égéstermék, füstöt át nem eresztő borítást alkalmaznak.

10.6.3. Mennyezeti befűvés esetén az érzékelők OTSZ 158. § (4) bekezdése ca) pontjában foglalt elhelyezése megfelelő, ha az érzékelőket a befűvónyílástól függőleges befűvés esetén legalább 1,00 méter, oldalirányú befűvés esetén pedig legalább 1,50 m távolságra helyezik el.

<sup>1</sup>módosult 2020.01.22.

<sup>2</sup>módosult 2022.06.13.

<sup>3</sup>módosult 2024.02.01.



**Megjegyzés 1:**

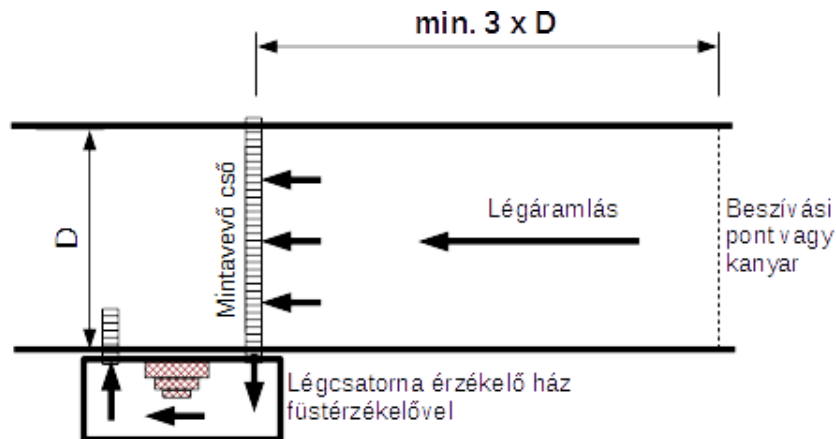
Érzékelő a befűjt levegő áramlási irányába nem lehet. A tervezésnél fokozottan kell ügyelni a nagyobb légsebességű helyiségek áramlási viszonyaira (1 m/s légsebesség felett a távolság növelése válhat szükségessé).

**Megjegyzés 2:**

A légszűrő érzékelő használata több mint tízszeres légszűrő esetén vagy a helyiségben felső frisslevegő befűjtés és együttesen alsó elszívás esetén ajánlott.

**Megjegyzés 3:**

A légszűrő érzékelő nem helyettesítheti, csak kiegészíti a tér védelmére elhelyezett „normál” érzékelőket. Javasolt a 7. ábra szerinti kialakítás.



7. ábra: Légszűrő érzékelő elhelyezkedése

**Megjegyzés 4:**

Nem közvetlenül a mennyezet alatt kialakított légtechnikai elszívó vezetékek esetén, a mennyezetet telepített, a felügyelt tűzjellemzőnek megfelelő védelem kialakításánál a tervező figyelembe veszi, hogy az elszívás miatt a tűzjelzés állapotáig eltelt idő meghosszabbodhat. Kiegészítő védelemként légszűrő érzékelő használata ajánlott.

## 10.7. Áttört (rácsos) álmennyezet, rácsos járőfelület

- 10.7.1. A 10.7.2. és 10.7.3. pontokban foglalt esetekben az álmennyezet alatti érzékelők egyedi elbírálást figyelembe véve elhagyhatók. Az elbírálás a perforációk típusa, száma és kiterjedése, az éghető anyag típusa és mennyisége, valamint az alapján történik, hogy a szellőztetés kialakítása lehetővé teszi-e a füst álmennyezet feletti térbe való jutását.
- 10.7.2. A 4 métert meg nem haladó belmagasságú helyiségben az érzékelők OTSZ 158. § (4) bekezdése ca) pontjában foglalt elhelyezése az álmennyezet felett megfelelő, és alkalmas az álmennyezet alatt keletkező tüzek észlelésére, ha
- a mennyezet bármely 1×1 m-es részén a perforáció aránya > 40%, és
  - a perforációk mérete 10×10 mm-nél nagyobb, és
  - az álmennyezet vastagsága kisebb vagy egyenlő, mint a perforációk legkisebb méretének háromszorosa.
- 10.7.3. A 4 métert meghaladó, de 9 méternél kisebb belmagasságú helyiségben az érzékelők OTSZ 158. § (4) bekezdése ca) pontjában foglalt elhelyezése az álmennyezet felett megfelelő, és alkalmas az álmennyezet alatt keletkező tüzek észlelésére, ha
- a mennyezet bármely 1×1 m-es részén a perforáció aránya > 70%, és

<sup>1</sup>módosult 2020.01.22.

<sup>2</sup>módosult 2022.06.13.

<sup>3</sup>módosult 2024.02.01.

- b) a perforációk mérete 10×10 mm-nél nagyobb, és
  - c) az álmennyezet vastagsága kisebb vagy egyenlő, mint a perforációk legkisebb méretének háromszorosa.
- 10.7.4. <sup>1</sup>Nem szükséges a rácsos járófelület alatt érzékelőket elhelyezni, ha a rácsos járófelület füsttömör kialakítását bármely 1×1 méteres felületén 40%-os mértékben füstöt áteresztő legalább 1 cm átmérőjű áttörésekkel, lyukakkal, nyílásokkal megszakítják.

## 10.8. Robbanásveszélyes terek védelme

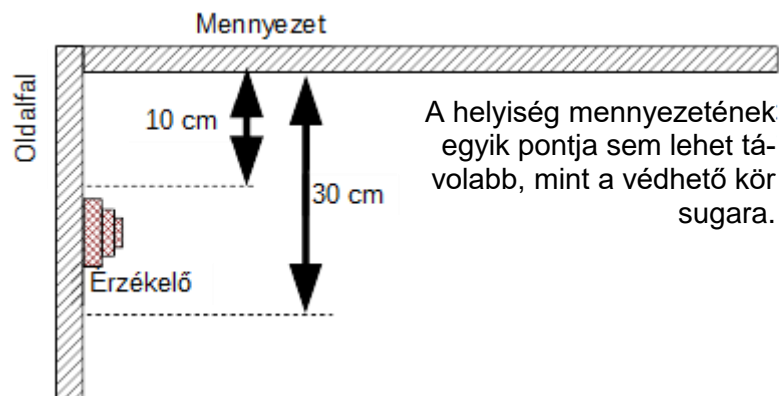
- 10.8.1. A robbanásveszélyes terekben alkalmazott érzékelők és rendszer elemek OTSZ 158. § (4) bekezdésébe foglalt elhelyezése megfelelő, ha azok robbanás elleni védelemmel rendelkeznek, és a vonatkozó műszaki követelmények és egyéb gyártói előírások, utasítások szerint járnak el.

*Megjegyzés:*

*A vonatkozó műszaki követelményt MSZ EN 60079 nemzeti szabványsorozat tartalmazza.*

## 10.9. Oldalfalra szerelés

- 10.9.1. Különleges esetben a füstérzékelők OTSZ 158. § (4) bekezdése ca) pontjában foglalt elhelyezése a 8. ábra szerint oldalfalra szerelve megfelelő, ha az érzékelőtől a védett helyiség mennyezetének egyik pontja sincs távolabb, mint 5,7 m, és más megfelelő műszaki megoldás nem valósítható meg.



**8. ábra:** Érzékelő oldalfalra szerelése

*Megjegyzés:*

*<sup>1</sup>Ez az elrendezés akkor jöhet szóba, ha védendő terület a megengedettnél jóval kisebb, illetve műszaki okok miatt más elrendezésre nincs lehetőség (pl. elektromos szekrények, strangok, gépészeti helyiségek, aknák tetején).*

## 10.10. Lépcsőházak

- 10.10.1. A lépcsőházakban az érzékelők OTSZ 158. § (4) bekezdése ca) pontjában foglalt elhelyezése megfelelő, ha:
- a) érzékelőt helyeznek el a lépcsőház legmagasabb pontján, és
  - b) felülről számolva minden második érkezési szinten, de legalább függőlegesen 10 méterenként.

<sup>1</sup>módosult 2020.01.22.

<sup>2</sup>módosult 2022.06.13.

<sup>3</sup>módosult 2024.02.01.

## 10.11. Vezeték nélküli (rádió-összeköttetésű) tűzjelző rendszerek

- 10.11.1. Vezeték nélküli eszközök alkalmazásakor a rendszer elemek OTSZ 158. § (4) bekezdésében foglalt elhelyezése megfelelő, ha a rendszer kialakítása olyan, hogy az eszközök rádiós lefedettsége megfelelő az üzembiztos működéshez.

*Megjegyzés 1:*

<sup>1</sup>Meglévő épületek esetén a tervezéskor, új építés esetén a telepítés megkezdése előtt - a gyártói utasításokat betartva - méréssel ellenőrzik és dokumentálják az eszközök és a központi egység közötti rádiós átviteli út megfelelő jelerősségét.

*Megjegyzés 2:*

A vezeték nélküli eszközökre a vezetékes eszközökre vonatkozó szabályok alkalmazandóak (elhelyezés, zónakialakítás, hangnyomás, stb.).

*Megjegyzés 3:*

<sup>1</sup>Vezeték nélküli rendszerben alkalmazott vezetékes eszközökre e TvMI vezetékhibákra vonatkozó korlátozásai érvényesek.

## 11. A kézi jelzésadók elhelyezésének szabályai

### 11.1. Általános előírás

- 11.1.1. <sup>2</sup>A kézi jelzésadók OTSZ 158. § (4) bekezdése ca) pontjában foglalt elhelyezése megfelelő, ha az MSZ EN 54-1 nemzeti szabványban meghatározott célok teljesítése érdekében azokat úgy helyezik el, hogy felismerhetők és tűz esetén használhatók legyenek és teljesülnek a 11.2. - 11.3 pontban foglaltak.

### 11.2. Elérési út

- 11.2.1. <sup>2</sup>Az OTSZ 161.§ (2) c) pontban foglaltaknak megfelelő a kézi jelzésadók elhelyezése, amennyiben a kézi jelzésadó használatához nem kell a kiürítésre szolgáló útvonalon a kiürítési iránytól eltérni.

*<sup>2</sup>Megjegyzés 1:*

Azoknál a rendeltetéseknél (pl. kényszertartózkodás) ahol a kézi jelzésadó szabad hozzáférése és használata feltételezhetően gondot (nem rendeltetésszerű használatot), okoz esetileg kell egyeztetni és meghatározni az eszközök helyét, a szándékos rosszindulatú téves riasztások elkerülése érdekében.

*<sup>2</sup>Megjegyzés 2:*

Kézi jelzésadókat menekülési útvonalakon, menekülési útvonalak kijáratához szükséges elhelyezni. Egyéb, kiürítésre szolgáló útvonalon a kiürítési koncepció ismeretében helyezendő el kézi jelzésadó a 11.2.3. pont szerint.

*<sup>2</sup>Megjegyzés 3:*

Nagyobb, több kijáratral rendelkező helyiségekben nem szükséges minden egyes, egymás mellé sorolt ajtóhoz kézi jelzésadót elhelyezni, ugyanakkor biztosítani szükséges, hogy a kiürítés során bejárt útvonaltól ne kelljen jelentősen eltérni a kézi jelzésadó működtetéséhez (pl. több kijárat esetén a kézi jelzésadókat 10 m-ként helyezik el).

- 11.2.2. <sup>2</sup>Ha a jelzési zóna egy épületszintet foglal magába, akkor a kézi jelzésadókat a lépcsőházba vezető ajtónál a használati tér felőli oldalon helyezik el.

*<sup>2</sup>Megjegyzés:*

Amennyiben a jelzési zóna határai több szintet érintenek a kézi jelzésadók a lépcsőházban kiürítésre számításba vett lépcsőkhöz vezető ajtóknál a külső vagy a belső oldalon is elhelyezhetők.

- 11.2.3. <sup>2</sup>A kézi jelzésadók számának és helyének megválasztása megfelelő, ha azok elérése az építmény bármely emberi tartózkodásra szolgáló területéről 30 méteren belül megoldható.

*<sup>2</sup>Megjegyzés 1:*

A kézi jelzésadók elérési távolságának csökkentését indokolhatja, ha a területen tartózkodók mozgásukban korlátozottak, és haladási sebességük kisebb az átlagosnál. A tervező a megrendelővel egyeztetve a szükséges mértékben csökkentheti a távolságot.

<sup>1</sup>módosult 2020.01.22.

<sup>2</sup>módosult 2022.06.13.

<sup>3</sup>módosult 2024.02.01.

*<sup>2</sup>Megjegyzés 2:*

*Az elérhetőség vizsgálatakor figyelembe kell venni a fixen rögzített, illetve menekülő személy által nehezen mozdítható berendezési tárgyakat, technológiai berendezéseket is. A felsoroltak által határolt közlekedésre alkalmas területeket lehet elérési útvonalként figyelembe venni.*

### 11.3. Elhelyezési magasság és láthatóság

- 11.3.1. <sup>2</sup>A kézi jelzésadók láthatósága biztosított, felszerelési magassága megfelelő, ha azok elhelyezése a padlószinttől 0,9 és 1,6 m közötti (akadálymentes kialakítás esetén legfeljebb 1,1 m) magasságban történik.

*Megjegyzés 1:*

*Egy épületen belül célszerű tervező által meghatározott állandó magasságban szerelni minden kézi jelzésadót, kivéve azon eszközöket, melyek elhelyezésénél valamely befolyásoló tényezőt kell kivitelezés közben figyelembe venni.*

*Megjegyzés 2:*

*A mozgásukban korlátozott személyek esetén a képességeik figyelembevételével kell a kézi jelzésadók elhelyezési magasságát egyeztetést követően megállapítani.*

- 11.3.2. A kézi jelzésadók OTSZ 158. § (4) bekezdése ca) pontjában foglalt elhelyezése megfelelő, ha minden kézi jelzésadó azonosítható, könnyen megközelíthető, továbbá szemből és oldalirányból jól látható.

*Megjegyzés:*

*Az oldal irányú láthatóság biztosítottnak tekintendő, ha az előlap legalább 15 mm-rel kiemelkedik a fal, vagy burkolat síkjából.*

- 11.3.3. <sup>1</sup>Az ajtó mellett elhelyezett kézi jelzésadók OTSZ 158. § (4) bekezdése ca) pontjában foglalt elhelyezése megfelelő, ha figyelembe veszik az ajtó nyitási irányát, és az ajtószárnyak nyitott állapotban sem csökkentik a kézi jelzésadó láthatóságát, vagy működtethetőségét.

## 12. Hangjelzők és hangosító rendszer

### 12.1. Általános előírások

- 12.1.1. <sup>1</sup>A TJB hangjelzőinek OTSZ 161/A. § (5) bekezdésében foglalt más jelzésektől való elkülöníthetősége megvalósul, ha a tervező azok elhelyezésénél figyelembe veszi a vonatkozó műszaki előírásokban, valamint a gyártói leírásokban foglaltakat, valamint frekvenciájuk és hangmintájuk nem egyezik meg az épületben használt más hangjelző eszközökével.

- 12.1.2. <sup>1</sup>A tűzriasztásra használt hang jellege (mintája) szempontjából a hangjelzőknek az OTSZ 161/A. § (5) bekezdésében foglalt más jelzésektől való elkülöníthetősége megvalósul, ha az egész épületen belül a hang jellege (mintája) hasonló és a hangjelzés folyamatosan hallható.

*Megjegyzés:*

*A hangjelzés frekvenciája és amplitúdója változhat.*

### 12.2. Hangjelzők hallhatósága

- 12.2.1. <sup>1</sup>A hangjelzők OTSZ 158. § (4) bekezdése da) pontjában foglalt elhelyezése megfelelő, ha az ott tartózkodó személyek által észlelhető és általános esetben a tűzriasztásra szolgáló hangnyomás legalább 65 dB(A), vagy a területen várható bármely 30 másodpercnél hosszabb ideig fennálló zaj 5 dB(A)-l megnövelt értéke közül a nagyobb érték.

*<sup>1</sup>Megjegyzés 1:*

*A decibelérték mögötti (A) jelzés a mérés minőségét jelzi. A megfelelő méréshez a mérőkészüléket „A” mérési tartományba szükséges állítani, amely ezáltal az emberi fülnek megfelelő hangnyomás értékeket fogja jelezni. A hangnyomásmérési jegyzőkönyvben rögzített, egyes helyiségekben mért hangnyomás értékeknek e mérési minőség szerint kell szerepelniük.*

<sup>1</sup>módosult 2020.01.22.

<sup>2</sup>módosult 2022.06.13.

<sup>3</sup>módosult 2024.02.01.

*1)Megjegyzés 2:*

*A decibel (dB) két mennyiség arányának logaritmikus mértéke, amit széles körben használnak az akusztika, a fizika és az elektronika területén. A hangnyomásszint mérése 20 µPa-ra vonatkoztatva mondja meg, hogy egy adott hanghatás hol helyezkedik el a 0 dB (hallásküszöb) és a kb. 120 dB körüli fájdalomküszöb szint között. A lineáris skála helyett azonban a szabványos ún. A-súlyozó görbét használjuk, amely figyelembe veszi az emberi hallás mélyebb frekvenciákon érzékelenebb voltát, ezért a műszer felüláteresztő súlyozógörbét illeszt a mérésre, kiszűrve ezzel a gyakran jelentős mélyfrekvenciás rezgéseket.*

12.2.2. <sup>1,3</sup>Ha a riasztás alvó emberek felébresztésére szolgál, akkor a hangjelzők OTSZ 158. § (4) bekezdése da) pontjában foglalt elhelyezése megfelelő, ha a hangjelzés minimális mértéke 75 dB(A) az ágynak a fej felőli oldalánál, [kivételesen a 20.1.5. pontban megfogalmazott terület.](#)

12.2.3. A hangjelzők OTSZ 158. § (4) bekezdése da) pontjában foglalt elhelyezése megfelelő, ha a hangjelzőtől 1,00 méterre a hangnyomás nem haladja meg 120 dB(A)-t.

*Megjegyzés:*

*Ahol a rendeltetésből adódóan a hallhatóság korlátozott (pl. hallásvédelmi felszerelés kötelező használata), vagy hallásukban hátrányban lévők jelenlétével kell számolni, illetve a hangjelzőtől 1,00 méterre 120 dB (A)-nél nagyobb hangerőre lenne szükség a riasztás érdekében a hangjelzőket fényjelzőkkel indokolt kiegészíteni. Ilyenkor a fényjelzés a hangjelzést kiegészíti, de a tűzjelzés felhívására elsődlegesen figyelembe vett jelzésnek, tervezett eszköznek kell tekinteni és a 13. pont előírásait kell alkalmazni.*

12.2.4. A hangjelzők OTSZ 158. § (4) bekezdése da) pontjában foglalt elhelyezése megfelelő, ha teljesülnek az alábbiak:

- a) legalább két hangjelzőt helyeznek el a védett területen,
- b) ahhoz, hogy a tűzjelző áramkör egyszeres vezetékhibája ne akadályozza a tűzriasztást jelző eszközök működését, olyan műszaki megoldást alkalmaznak, hogy tűzjelzés esetén legalább egy hangjelző működőképes maradjon,

*Megjegyzés:*

*Fenti előírás teljesüléséhez legalább két hangjelző kimenetre kell a hangjelzőket elhelyezni, vagy vizszatéró jelzőáramkörben huroktáplált hangjelzőket kell alkalmazni.*

- c) több tűzszakasz, illetve szint esetén tűzszakaszonként, illetve szintenként legalább egy-egy hangjelzőt helyeznek el.

*Megjegyzés:*

*A c) pont figyelmen kívül tartható, amennyiben az egylégerű, de többszintű helyiségcsoport kialakítása nem gátolja a 12.2.1. pontban foglaltak teljesülését.*

12.2.5. <sup>1</sup>A hangjelzőknek az OTSZ 161/A. § (5) bekezdésében foglalt más jelzésektől való elkülöníthetősége megvalósul, ha tűzriasztás ideje alatt minden más hangforrás automatikusan lekapcsolódik, kivéve az evakuációs hangosító rendszer részeit, mint pl. a tűzvédelmi mikrofon(oka)t és azokat a beszéd modulokat (vagy ennek megfelelő üzenet generátorokat), amelyek az üzenetet adják.

12.2.6. <sup>1</sup>A hangjelzőknek az OTSZ 161/A. § (5) bekezdésében foglalt más jelzésektől való elkülöníthetősége megvalósul, ha TJB által vezérelt hangjelzők, valamint az általános célú (PA - Public Address) hangosító rendszer (szövegbemondás, zeneszolgáltatás stb.) működése nem történhet egy időben.

*Megjegyzés:*

*A tűzriasztásra szolgáló hangjelzés csak akkor használható más célokra (pl. bombafenyegetés esetére szóló kiürítés), ha ugyanolyan módon kell reagálni rá, mint tűz esetén, azaz azonnal ki kell üríteni azt a területet, ahol a tűzriasztás szól, mégpedig a tűzriadó tervben megadott menekülési útvonalakon keresztül. Ha máshogyan kell reagálni, akkor a tűzriasztásra szolgáló hangjelzés csak egyéb, magyarázó információkkal együttesen használható.*

<sup>1</sup>módosult 2020.01.22.

<sup>2</sup>módosult 2022.06.13.

<sup>3</sup>módosult 2024.02.01.

- 12.2.7. <sup>1</sup>A hangjelzőknek az OTSZ 161/A. § (5) bekezdésében foglalt más jelzésektől való elkülöníthetősége megvalósul, ha a hangriasztás megjelenítő eszközök (tűzjelző hangjelzők) vagy a hangjelzőket helyettesítő evakuációs hangosító rendszer működése a tűzjelzés fennállása idején folyamatos.

### 12.3. Evakuációs hangosító rendszer

<sup>1</sup>Az evakuációs hangosító rendszer, valamint az OTSZ 162. § (1) a) pontjában hivatkozott kiürítési riasztást hangosító rendszer az a vészhangosító rendszer, amely megfelel a vonatkozó műszaki követelménynek, vagy azzal legalább egyenértékű biztonságot nyújtó módon van kialakítva.

*<sup>1</sup>Megjegyzés 1:*

*A vonatkozó műszaki követelményt az, MSZ EN 54-16 Tűzjelző berendezések 16. rész: Hangriasztású vezérlő- és jelzőberendezések, MSZ EN-54-24 Tűzjelző berendezések 24. rész: Hangriasztású rendszerek részei. Hangszórók, MSZ CEN/TS 54-32 Tűzjelző berendezések 32. rész: Vészhangosító rendszerek tervezése, kivitelezése, létesítése, üzembe helyezése, használata és karbantartása és nemzeti szabványok tartalmazzák.*

*<sup>1</sup>Megjegyzés 2:*

*Útmutatót az evakuációs hangosító rendszerre (Voice Evacuation System) lásd B mellékletben.*

## 13. Fényjelzők elhelyezésének szabályai

### 13.1. Általános előírás

- 13.1.1. Tűzriasztásra szolgáló fényjelző eszközök OTSZ 158. § (4) bekezdése da) pontjában foglalt elhelyezése megfelelő, ha azokat tűzriasztásra önállóan nem, csak a hangjelzők kiegészítésére használják.

*Megjegyzés:*

*Az érzékelőhöz csatlakoztatott fényjelző (másodikjelző) nem minősül tűzriasztásra szolgáló eszköznek.*

- 13.1.2. <sup>1</sup>Az OTSZ 161/A. § (5) bekezdésében foglaltak teljesülnek, ha a fényjelzők elhelyezésének tervezésénél alapvetően figyelembe veszik a vonatkozó műszaki követelmény szerint a gyártó által megadott teljesítmény paramétereit és tervezési irányelveket.

*Megjegyzés 1:*

*A fényjelzők tekintetében a vonatkozó műszaki követelményt az MSZ EN 54-23 nemzeti szabvány tartalmazza.*

*Megjegyzés 2:*

*<sup>1</sup>Hogy mely területeken tekinti a fényjelzést elsődleges tűzriasztás jelzésnek, azt tervező mind az engedélyezési-, mind a kiviteli tervben egyértelműen határozza meg.*

*Tipikus területek, ahol az elsődleges tűzjelzést fényjelzők alkalmazásával biztosítjuk: magas alaprajú területek; siket és nagyothalló emberek jelenléte esetén; vagy olyan különleges alkalmazások esetén, mint pl. stúdiók, ahol fülhallgatót viselnek; műtők, ahol a hangjelzés megzavarhatja az ott végzett tevékenységet; vagy szakaszos kiürítés esetén előjelzőként.*

*Megjegyzés 3:*

*A fényjelzők láthatóságát és észlelhetőségét befolyásoló alapvető tényezők, amiket figyelembe kell venni a vonatkozó műszaki előírások és gyártói előírások alapján: a fényjelző eszköz lefedési paraméterei, látószöge, környezeti megvilágítás, a védett tér burkolatai.*

- 13.1.3. <sup>1</sup>A fényjelző eszközök OTSZ 161/A. § (5) bekezdésében foglalt beazonosíthatósága teljesül, ha épületen belül a tűzriasztásra szolgáló fényjelzők azonos színűek.

<sup>1</sup>módosult 2020.01.22.

<sup>2</sup>módosult 2022.06.13.

<sup>3</sup>módosult 2024.02.01.



- 13.1.4. <sup>1</sup>A fényjelző eszközök OTSZ 161/A. § (5) bekezdésében foglalt beazonosíthatósága teljesül, ha a fényjelző villanásainak frekvenciája 0,5 Hz és 2 Hz közötti.

*Megjegyzés:*

*Több fényjelző eszköz egy helyről láthatósága esetén ügyelni szükséges azok szinkronizálására, hogy elkerülhető legyen a 3 Hz-nél nagyobb frekvenciájú villogást, ami epilepsziás rohamot idézhet elő az arra érzékeny embereknél.*

## 13.2. Láthatóság, elhelyezés

- 13.2.1. Tűzriasztásra szolgáló fényjelző eszközök OTSZ 158. § (4) bekezdése da) pontjában foglalt elhelyezése megfelelő, ha azokat jól látható helyen helyezik el.

*Megjegyzés:*

*Az elhelyezés történhet a mennyezeten, illetve az oldalfalon.*

- 13.2.2. Tűzriasztásra szolgáló fényjelző eszközök OTSZ 158. § (4) bekezdése da) pontjában foglalt elhelyezése megfelelő, ha az elhelyezésnél figyelembe vették a környezeti megvilágítottság erősségét.

## 14. Vezeték, vezetékrendszer

### 14.1. Általános előírások

- 14.1.1. <sup>1</sup>A vezetékek és vezeték rendszerek OTSZ 158. § (4) bekezdése gb) pontjában foglalt működése biztosított, ha:
- azok megfelelnek a TJB gyártója vagy szállítója által megadott követelményeknek, különös figyelemmel a vezetékek áramvezetési és jel csillapítási paramétereire,
  - olyan kábel összekötési és bekötési eljárást alkalmaznak, amely a kábel megbízhatóságát és tűzállóságát nem rontja: a vezeték csatlakoztatás elsődlegesen eszközben valósul meg, vagy amennyiben eszközön kívüli kötés szükséges, akkor egy jól hozzáférhető, azonosítható („Tűzjelző berendezés” feliratú) és mással össze nem téveszthető, legalább IP 34 védettségű fokozatú kötődobozban.
- 14.1.2. <sup>1</sup>A vezetékek OTSZ 158. § (4) bekezdése gb) pontjában foglalt működése biztosított, ha a vezetékeknel a jelzőáramkör szigetelési ellenállása (a föld felé) legalább 2 MOhm és a jelzőhálózat vezeték-ellenállása, valamint levezetési ellenállása nem haladja meg a TJK által megengedett értéket.
- 14.1.3. <sup>1</sup>A vezeték rendszerek OTSZ 158. § (4) bekezdése gb) pontjában foglalt működése biztosított, ha a vezetékrendszer mechanikai szilárdsága összhangban van a felszerelés módjával.
- 14.1.4. <sup>1</sup>Az egyes veszélyekre fizikai sajátosságuk miatt érzéketlen vezetékeket (pl. üvegszálas optikai kábel elektromágneses zavaró hatásokkal szemben) az adott hatás elleni védelemmel nem kell ellátni.

### 14.2. Elektromágneses védelem

- 14.2.1. <sup>1</sup>Az elektromágneses zavarok kivédése, a károsodások és a téves riasztások elkerülése szempontjából a vezeték rendszerek OTSZ 161/A. § (3) bekezdésében foglalt zavarok korlátozása biztosított, ha a vezetékrendszert olyan helyen, illetve módon vezetik, ahol várhatóan erős (a TJB működést befolyásoló) elektromágneses zavarok nem lépnek fel, vagy ha ez nem biztosítható, akkor megfelelő elektromágneses védelemről gondoskodnak, betartva a TJB gyártói, forgalmazói utasítás szerinti határértékét.

<sup>1</sup>módosult 2020.01.22.

<sup>2</sup>módosult 2022.06.13.

<sup>3</sup>módosult 2024.02.01.

*Megjegyzés:*

*Az alkalmazott megoldások többek között lehetnek árnyékolás felhasználása, zárt kábeltálcák alkalmazása.*

### 14.3. <sup>2</sup>Kábelek fizikai sérülés elleni (mechanikai) védelme

- 14.3.1. <sup>1</sup>A vezeték rendszerek OTSZ 161/A. § (3) bekezdésében foglalt fizikai sérülések korlátozása biztosított, ha a vezetékeket a kábeltálcákon rögzítik, vagy csatornába vagy csövekbe húzva, falon kívül bilincsekkel vagy klipszekkel rögzítve vezetik.

*<sup>2</sup>Megjegyzés:*

*Különleges tervezési esetekben, speciális (pl. ipari) környezetben, kiegészítő mechanikai védelemmel a kábelszakaszok elláthatók, amennyiben a fennálló kockázatok ezt indokolják.*

### 14.4. <sup>1</sup>Tűzhatás elleni védelem

- 14.4.1. Az OTSZ 162. § (1) bekezdésében foglaltaknak megfelelően a tűz során keletkező hő befolyásoló hatása csökkenthető, ha a nyomvonalvezetés során a tervező a vezetékrendszereket alacsony kockázatú, illetve füstérzékelővel védett területeken tervezi vezetni.

*Megjegyzés:*

*A vezetékrendszer tűz esetén történő sérülését csökkenti amennyiben az elhelyezésre szolgáló teret beépített oltóberendezés (pl. sprinkler, vízköddel oltó) védi.*

- 14.4.2. <sup>2</sup>A TJK vagy a különleges érzékelő (pl. aspirációs füstérzékelő, vonali füstérzékelő) segéd tápegységeinek legfeljebb 3 m hosszúságú vezetéke a tűznek nem ellenálló módon is kiépíthető, ha a tápegységet a megtáplált eszköz mellé telepítik.

*<sup>3</sup>Megjegyzés:*

*A külső tápellátást igénylő részegységeknél a tűzhatás ellen védett kábelezés szükségességét attól függően kell meghatározni, hogy a hibák hatásának elvárt mértékű korlátozása teljesül-e vagy sem (egyszeres vezetékhiba esetén kieső érzékelők, ill. jelzési zónák száma stb.).*

- 14.4.3. <sup>2</sup>Az OTSZ 162. § (4) bekezdésével összhangban, a hangjelző működtető vezetékeinek kialakítása a tűznek nem ellenálló vagy védelem nélküli kábelekből megfelelő, ha visszatérő, két oldalról táplált hurokba illesztett izolátoros hangjelzőket alkalmaznak.

### 14.5. Villámvédelem, túlfeszültség védelem

- 14.5.1. A TJB villám és túlfeszültség elleni védelme a vonatkozó műszaki követelmény és a gyártó által megadott szempontok szerint készül.

### 14.6. Tűzgátlás

- 14.6.1. Az OTSZ 158. § (4) bekezdése gc) pontjában foglalt tömítettség megfelelő, ha az áttörést a vonatkozó műszaki követelmény szerint tömítik.

*Megjegyzés:*

*A tűzgátló tömítések tekintetében a vonatkozó műszaki követelményt az MSZ EN 1366-3 nemzeti szabvány, valamint a vonatkozó TvMI tartalmazza.*

## 15. Tápforrások

### 15.1. Elsődleges tápforrás

- 15.1.1. A TJB elsődleges tápforrása az OTSZ 158. § (4) bekezdése ba) pontjában foglaltak szerint megfelelő, ha azt ellátták egy, csak erre a célra szolgáló leválasztó-védő eszközzel.

<sup>1</sup>módosult 2020.01.22.

<sup>2</sup>módosult 2022.06.13.

<sup>3</sup>módosult 2024.02.01.

*3*Megjegyzés:

A koordinált túlfeszültség-védelemmel kapcsolatos megoldást lásd a Villamos berendezések, villámvédelem és elektrosztatikus feltöltődés elleni védelem című TvMI 9.7.1. pontjában.

- 15.1.2. A TJB elsődleges tápforrása az OTSZ 158. § (4) bekezdése ba) pontjában foglaltak szerint megfelelő, ha 15.1.1. szerinti leválasztó eszközt jogosulatlan hozzáférést gátló módon helyezték el és a rendeltetésre és a jogosulatlan lekapcsolás tilalmára utaló felirattal ellátták.

*Megjegyzés:*

A felirat javasolt tartalma: „TŰZJELZŐ! LEKAPCSOLNI TILOS!”

- 15.1.3. Több tápegység alkalmazásakor a TJB elsődleges tápforrása az OTSZ 158. § (4) bekezdése ba) pontjában foglaltak szerint megfelelő, ha minden egyes tápegység tápforrása megfelel a fenti követelményeknek.

**15.2. Másodlagos tápforrás**

- 15.2.1. A másodlagos tápforrás az OTSZ 158. § (4) bekezdése ba) pontjában foglaltak szerint megfelelő, ha az energiaellátásra akkumulátorokat alkalmaznak.

- 15.2.2. <sup>2</sup>A másodlagos tápforrás az OTSZ 158. § (4) bekezdése ba) pontjában foglaltak szerint megfelelő, ha az OTSZ 161. § (4) bekezdés követelményeit biztosítják.

- 15.2.3. Az akkumulátor az OTSZ 158. § (4) bekezdése ba) pontjában foglaltak szerint megfelelő, ha kapacitása (K)

$$K = b_t \times (I_1 \times t_1 + I_2 \times t_2) \text{ [Ah]}$$

ahol:

$b_t$  az akkumulátorok öregedésének és kapacitás csökkenésének kiküszöbölésére szolgáló biztonsági tényező, amelynek értéke általános környezeti hőmérséklet (+10 °C és +25 °C között) legalább 1,25, ettől eltérő esetekben legalább 1,5.

$t_1$ : az áthidalási idő (óra)

$t_2$ : a riasztási idő (óra)

$I_1$ : az összáram, amelyet a TJB áramkimaradás esetén felvesz, Amperben (A)

$I_2$ : az összáram, amelyet a TJB a riasztáskor felvesz, Amperben (A)

*1*Megjegyzés 1:

Az akkumulátor kapacitásának számításakor a tervező legfeljebb 32 db bemeneti és az összes kimeneti eszköz egyidejű riasztási áramfelvételét veszi figyelembe.

*1*Megjegyzés 2:

Áramszükséglet számítás a gyártó által kiadott segédprogrammal is végezhető.

- 15.2.4. <sup>1</sup>A segéd tápegység alkalmazása az OTSZ 158. § (4) bekezdése ba) pontjában foglaltak szerint megfelelő, ha a felügyeletét tápfigyelő áramkör látja el, melynek kontaktusa hagyományos TJK esetén sorba köthető a jelzőáramkörrel, intelligens központ esetén monitor modullal illesztett.

**16. Kapcsolódó rendszerek és vezérlések****16.1. Kapcsolódó rendszerek**

- 16.1.1. A TJB-hez kapcsolódó rendszerek működése az OTSZ 158. § (4) bekezdése fb) pontjában foglaltak szerint rendeltetésszerű, ha a csatlakoztatás után a rendszer vagy egyes részegységeinek működése mindig a vonatkozó műszaki követelménynek megfelelő részeinél megadott működési határok között marad, és a csatlakoztatott rendszer a teljesítménynyilatkozata alapján az adott alkalmazásnak megfelel.

<sup>1</sup>módosult 2020.01.22.

<sup>2</sup>módosult 2022.06.13.

<sup>3</sup>módosult 2024.02.01.

- 16.1.2. A TJB-hez kapcsolódó más rendszer (pl. oltásvezérlő központ) működése az OTSZ 158. § (4) bekezdése fb) pontjában foglaltak szerint rendeltetésszerű, ha kommunikációjának megvalósítását a közreműködő felek igazolt módon egyeztetik.
- 16.1.3. A kapcsolódó más rendszer működése az OTSZ 158. § (4) bekezdése fb) pontjában foglaltak szerint rendeltetésszerű, ha a TJB és a kapcsolódó rendszer együttműködése során a TJK felismeri és a jelzést fogadó rendszeren megjeleníti az összekötő áramkör szakadását, illetve zárlatát.
- 16.1.4. Oltásvezérlő csatlakoztatása az OTSZ 158. § (4) bekezdése fb) pontjában foglaltak szerint megfelelő, ha a 16.1.3 pontban előírt követelményeken felül az oltásvezérlő megjeleníti a TJB felől érkező oltásindítás jelzést.
- 16.1.5. Oltásvezérlő csatlakoztatása az OTSZ 158. § (4) bekezdése fb) pontjában foglaltak szerint megfelelő, ha a 16.1.3 pontban előírt követelményeken felül a TJB megjeleníti a felügyelettel önállóan nem rendelkező oltásvezérlő felől érkező oltás indítását jelző jelzést és az oltóberendezés hiba jelzését.

*Megjegyzés:*

*A 16.1.3, a 16.1.4 és a 16.1.5. alatt előírt jelzéseket a vonatkozó műszaki követelmények szerint kell megjeleníteni.*

## 16.2. Vezérlések

*Megjegyzés 1:*

*A TJB elsődleges céljain (tűz érzékelés és riasztás) felül képes lehet további tűzvédelmi célú berendezések, építési termékek, épületgépészeti berendezések (továbbiakban: vezérelt berendezés) indítására.*

*Megjegyzés 2:*

*Vezérelt berendezések lehetnek: tűzoltó berendezés, hő és füstelvezető rendszer, túlnyomásos füstmentesítés berendezése, füstszakaszt vagy tűzszakaszt létrehozó építési termék, kiürítést segítő eszköz, szelőkész, felvonó, stb.*

- 16.2.1. A vezérelt berendezés működése az OTSZ 158. § (4) bekezdése fb) pontjában foglaltak szerint rendeltetésszerű, ha üzemszerű működése vagy hibája nem veszélyezteti a TJB helyes működését, valamint nem akadályozza meg egy másik vezérelt berendezés tűzeseti működtetését.

*Megjegyzés:*

*A TJB támogathatja nem tűzesetből (pl. bombariadó, vihar) származó kiürítést is, ebben az esetben elegendő a kiürítést segítő eszközök részleges vezérlése, mint pl. a menekülési útvonalakon levő, zárt ajtók nyitása.*

- 16.2.2. <sup>1</sup>Az OTSZ 161. § (1) bekezdés b) pontjában megfogalmazott jóváhagyott késleltetés: az a késleltetés, ami a tűzvédelmi hatóság által engedélyezett tervdokumentációban rögzítve van, valamint a meglévő tűzjelző berendezés esetén a tűzjelző tervező, az üzemeltető és a tűzvédelmi hatóság képviselője közös egyeztetésén meghatározott.

*<sup>2</sup>Megjegyzés:*

*Az egyeztetés során figyelembe vehető szempontok pl. a felügyelet módja, a létesítmény vagy épület kiterjedése, a felderítés időigénye, a vonulás ideje, nappali/éjszakai üzemmód. A tűzjelző berendezések vezérléseinek késleltetésére vonatkozó javaslatokat lásd a "C" mellékletben.*

## 17. Tűzjelző berendezés részegységeinek jelölése

### 17.1. Általános előírás

- 17.1.1. Az OTSZ 158. § (4) bekezdése cd), dc) és ga) pontjaiban foglalt jelölés megfelelő, ha a TJB minden megjelölt elemét egyértelműen lehet azonosítani, továbbá, hogy a TJK jelzését egyértelműen a jelző eszközhöz lehet kapcsolni.

<sup>1</sup>módosult 2020.01.22.

<sup>2</sup>módosult 2022.06.13.

<sup>3</sup>módosult 2024.02.01.

## 17.2. Tűzjelző központ

- 17.2.1. <sup>1,2</sup>Az állandó felügyelettel nem rendelkező TJK, a távkezelő és távkijelző elhelyezésére szolgáló helyiséget, teret jelölni kell.

## 17.3. Eszközök jelölése

- 17.3.1. Az OTSZ 158. § (4) bekezdése cd), dc) és ga) pontjaiban foglalt jelölés megfelelő, ha az automatikus érzékelők, kézi jelzésadók, hangjelzők, fényjelzők, vezetékágak, elosztók azonosítására feliratozást (címkéket) alkalmaznak. Az automatikus érzékelők, és kézi jelzésadók OTSZ 158. § (4) bekezdése cd) és dc) pontjaiban foglalt jelölése megfelelő, ha az elhelyezett azonosító számok vagy betűk megfelelnek a TJK által kijelzett azonosítóknak.
- 17.3.2. <sup>2</sup>Általános esetben az OTSZ 158. § (4) bekezdése cd), dc) és ga) pontjaiban foglalt azonosító jelölés megfelelő, ha az a padlószintről, létra vagy egyéb segédeszköz használata nélkül is olvasható és a mérete megfelel a 11. táblázatban foglaltaknak.

Jelölés elhelyezési magassága	Jelölés minimális magassági mérete [mm]
4 méter alatt	10
4-6 méter között	15
6-8 méter között	20
8-10 méter között	25
10-12 méter között	30
12-14 méter között	40
14-16 méter között	50
16-18 méter között	60
18-20 méter között	70
20 méter felett	80

**11. táblázat:** Jelölés mérete a felismerés távolság függvényében

<sup>2</sup>Megjegyzés:

A kézi jelzésadók azonosítóinak mérete illeszkedjen az eszköz méretéhez, pl. 5 mm magas felirat.

- 17.3.3. <sup>2</sup>Rejtett helyre szerelt, különösen álmennyezet felett vagy álpadló alatti érzékelők esetén a másodkijelzőhöz vagy a takarást okozó építményszerkezet látható oldalán, az érintett eszközhöz a lehető legközelebb elhelyezett a 17.3.2. pont szerinti azonosító jelölés alkalmazható.
- 17.3.4. <sup>2</sup>Az OTSZ 161.§ (3) bekezdésében foglalt esetben a 17.3.2. szerinti jelölés elhagyható, és elegendő, ha a jogosult személy az eszköz azonosítását a padlószintről vagy szükség esetén segédeszköz (pl. létra) alkalmazásával el tudja végezni.
- 17.3.5. <sup>2</sup>A kézi jelzésadóknál elhelyezendő biztonsági jel (tűzvédelmi jel) megfelelő, ha
- megjelenése a vonatkozó szabvány szerinti,

<sup>2</sup>Megjegyzés:

Jelenleg az MSZ EN ISO 7010 Grafikus szimbólumok. Biztonsági színek és biztonsági jelzések. Regisztrált biztonsági jelzések című szabvány.

- telepítési magassága a padlószinttől számítva 1,8-2,5 méter között,
- észlelhetőségét a mérete és elhelyezése, a rálátás biztosítja.

<sup>2</sup>Megjegyzés:

A minimális méretet a rálátás függvényében az MSZ EN 1838 szabvány adja meg.

<sup>1</sup>módosult 2020.01.22.

<sup>2</sup>módosult 2022.06.13.

<sup>3</sup>módosult 2024.02.01.

## 17.4. Vezetérendszer

- 17.4.1. A TJB látható módon szerelt vezetékerei, kábelei, védőcsövei, csatornái, csatlakozó elosztó szerelvényei OTSZ 158. § (4) bekezdése ga) pontjában foglalt jelölése megfelelő, ha legalább 2 méterenként azonosító jelzéssel, „tűzjelző” felirattal látják el azokat, kivéve az egyértelműen azonosítható vezetékeket, kábeleket.

*Megjegyzés:*

*Egyértelműen azonosíthatónak tekintett az érzékelőhöz, jelzésadóhoz csatlakozó vezetékszakas, védőcső, kábelcsatorna, valamint a teljes hosszában azonos színű (vörös, narancssárga) színű vezeték, kábel.*

## 18. Telepítés

### 18.1. Általános előírások

- 18.1.1. Az OTSZ 158. § (1) bekezdése értelmében a telepítést kielégítő módon végezték, ha a berendezés telepítője a telepítést (szerelést, elhelyezést) a létesítési és kiviteli tervdokumentációban foglaltak szerint, a gyártói, forgalmazói utasítások figyelembevételével végzi.
- 18.1.2. A felmerülő ellentmondásokat egyeztetés során kell megoldani. Ha a telepítés során a terv valamely okból nem megvalósítható, akkor az OTSZ 158. § (1) bekezdése értelmében a telepítést kielégítő módon végezték, ha minden szükséges változtatást a tervezővel történő egyeztetés során tisztázzák, és a kiegészítéseket a megvalósulási tervdokumentációba és a kivitelezői nyilatkozatba bevezetik.

*Megjegyzés:*

*Egyes esetekben a kiegészítések, módosítások pontosításnak egyeztetésébe a hatóság, megrendelő, harmadik fél bevonása is szükséges lehet.*

### 18.2. Vezetérendszer

- 18.2.1. Az OTSZ 158. § (1) bekezdése értelmében a telepítést kielégítő módon végezték, ha a kábelcsatornák és csövezések méretét úgy választják meg, hogy a kábeleket könnyen be/ki lehessen húzni, továbbá leszerelhető, vagy nyitható fedeleket biztosítanak a hozzáféréshez.
- 18.2.2. A képesítési követelményekkel kapcsolatban nem minősül telepítési tevékenységnek
- a vezeték, kábel, automatikus érzékelők és kézi jelzésadók, továbbá egyéb eszközök tartószerkezeteinek, aljzatainak beépítése, rögzítése, és
  - a vezeték, kábel elhelyezése, behúzása.
- 18.2.3. <sup>1</sup>Ha a tűzjelző berendezést több épületben építik ki, az épületek közti kábel átvezetések úgy kell kialakítani, hogy azok a kábelekre előírt tűzállósági követelményeket teljesítsék és funkciójukat megtartsák, ügyelve a mechanikus sérülések elkerülésére és a kábel UV védelmére.
- 18.2.4. <sup>1</sup>Az épületek között tűzálló átvezetésre az alábbi megoldások is alkalmasak:
- a talajba fektetéssel történő átvezetés minimum 0,50 m mélyen zárt kábelcsatornában, védőcsőben, vagy külön védelemmel ellátott földkábelrel;
  - betonfödémbe vezetés, ha legalább 30 mm vastag betontakarással látták el;
  - minden oldalról zárt tűzálló kábelcsatornában oldalfalon, födémbe vezetve;
  - levegőben vezetve minimum 4,5 m magasan, UV védelemmel ellátva, valamint a nyílászáróktól biztonságos távolságban van elhelyezve.

*<sup>1</sup>Megjegyzés:*

*Az a-d) pontokban megfogalmazott megoldások nem tűzálló kábel alkalmazásával is megfelelőek.*

<sup>1</sup>módosult 2020.01.22.

<sup>2</sup>módosult 2022.06.13.

<sup>3</sup>módosult 2024.02.01.



## 19. 1Oktatás

<sup>1</sup>Az OTSZ 157. § értelmében a tűzjelző berendezésen végrehajtott üzemeltetést érintő változtatásoknak az alábbiak felelnek meg:

- a felügyelt eszköz (tűzjelző központ, távkezelő, távkijelző, számítógépes kezelő felület) cseréje, valamint
- a tűz és hiba átjelzésben (távfelügyeleti hely, elérhetőség, az átjelzés felfüggesztésében, lemondásában) bekövetkezett változás.

## 20. 3Rendeltetéssel összefüggő megoldások

### 20.1. 3Kórházak

20.1.1. A kórházak területén a beépített tűzjelző berendezés elsősorban füstérzékelésen alapul.

*Megjegyzés:*

*A téves jelzések számának csökkentése érdekében javasolt multiszenzoros érzékelő alkalmazása.*

20.1.2. Steril területek védelmére olyan rendszer kialakítása alkalmazható, amely fertőtleníthető és a vegyi anyagoknak ellenáll.

*Megjegyzés 1:*

*Erre alkalmas megoldások lehetnek:*

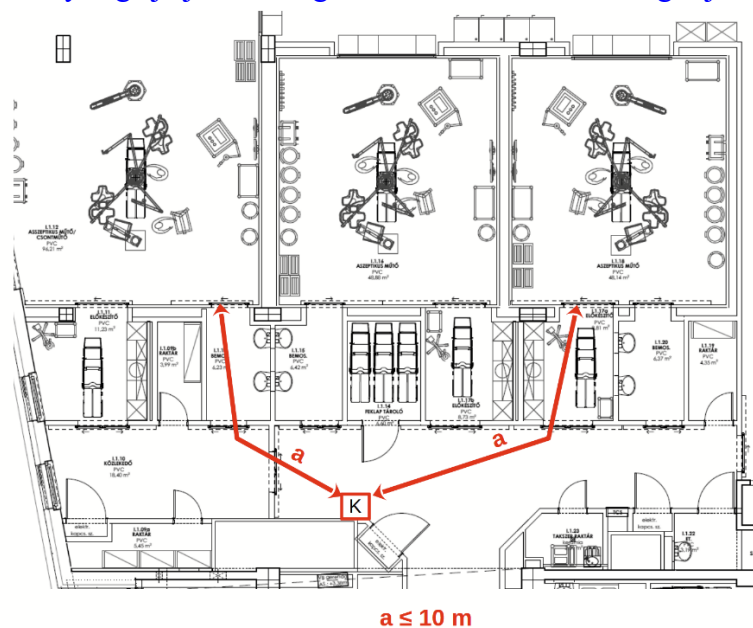
- aspirációs rendszer – speciális, kórházban elhelyezhető,
- hőbesség érzékelő, zárt csőhálózattal.

*Megjegyzés 2:*

*A pontszerű, optikai érzékelők csak olyan helyen javasoltak, ahol a fertőtlenítés technológiája lehetséges kizárólag UV fényvel vagy fertőtlenítő gázzal.*

20.1.3. A fekvőbeteg-ellátás területén a tűzriasztás helyének beazonosítása érdekében az adott osztály nővérpultjánál is legyen biztosított az adott osztály tűzjelzésének megjelenítése, vagy a kórtermek ajtóinál másodkijelző elhelyezése szükséges.

20.1.4. Minden műtő helyiségcsoportból elérhető legyen legalább 1 db kézi jelzésadó, a műtő helyiség ajtajától – megközelítési úton mérve – legfeljebb 10 méteren belül.



9. ábra – Kézi jelzésadó elhelyezése a műtő helyiségcsoportnál

*Megjegyzés:*

*A műtő helyiségcsoport meghatározása a Tűzterjedés elleni védelem című TvMI-ben szerepel.*

<sup>1</sup>módosult 2020.01.22.

<sup>2</sup>módosult 2022.06.13.

<sup>3</sup>módosult 2024.02.01.

- 20.1.5. Fekvőbeteg-ellátó és műtői területen, ahol a kiürítési stratégia teljesítését az előzmény nélküli, hirtelen felhangzó hangjelzés veszélyezteti (pánikot, balesetveszélyt idézhet elő), ott a riasztás módjának, helyeinek és késleltetésének meghatározásánál orvostechnológus szaktervező bevonása indokolt. További lehetőséget jelenthet a hangjelző helyett vagy mellett fényjelző alkalmazása, vészhangosító rendszer, hangbemondás vagy megfelelő hangminta választása.
- 20.1.6. A műtőt kiszolgáló szellőző berendezés nem minősül az OTSZ 30.§ (4) bekezdés szerinti központi szellőző berendezésnek.
- 20.1.7. A kórházi robotok tűzeseti működését vezérelni szükséges, úgy hogy a kiürítést és a tűzoltói beavatkozást kedvezőtlenül ne befolyásolják.

<sup>1</sup>módosult 2020.01.22.

<sup>2</sup>módosult 2022.06.13.

<sup>3</sup>módosult 2024.02.01.

**<sup>2</sup>Az irányelvhez kapcsolódó jogszabályok, szabványok, egyéb irányelvek, szakmai anyagok jegyzéke**

Az Országos Tűzvédelmi Szabályzatról szóló 54/2014. (XII. 5.) BM rendelet (OTSZ)

MSZ EN 54 szabványsorozat: Tűzjelző berendezések

MSZ EN 1838:2014 Alkalmazott világítástechnika. Tartalékvilágítás

MSZ EN 60079 szabványsorozat: Robbanóképes közegek

<sup>3</sup>MSZ EN 1366-3:2022 Épületgépészeti berendezések tűzállósági vizsgálata. 3. rész: [Átvezetések áttöréshézag-tömítései](#)

<sup>3</sup>MSZ EN ISO 7010 Grafikus szimbólumok. Biztonsági színek és biztonsági jelzések. Regisztrált biztonsági jelzések

MSZ EN ISO 7010:2020/A1:2021 Grafikus szimbólumok. Biztonsági színek és biztonsági jelzések. Regisztrált biztonsági jelzések. 1. módosítás (ISO 7010:2019/Amd 1:2020)

Fire Industry Association (FIA): Design, Installation, Commissioning & Maintenance of Aspirating Smoke Detector (ASD) System; Code of Practice; Issue 3, February 2012. és Smoke Detection in High Spaces using ASD, FIA Fact File No. 45, April 2011.

<sup>1</sup>módosult 2020.01.22.

<sup>2</sup>módosult 2022.06.13.

<sup>3</sup>módosult 2024.02.01.

**A melléklet**  
**A telepítési jegyzék**

**TELEPÍTÉSI JEGYZÉK**

**1. Javasolt minta hagyományos, nem címzett tűzjelző berendezések esetében**

Jelzési zóna (hurok) /eszköz*	Védett helyiség		Automa- tikus ér- zék- elő (típus)	Kézi jel- zés-adó	Egyéb eszkö- zök**	Megjegyzés
	neve	alap-terü- lete (m <sup>2</sup> )				

**1. Javasolt minta analóg címzett tűzjelző berendezések esetében**

Jelzési zóna száma	Eszköz címe** *	Eszköz fizikai sorszám (áramkör/sor- szám)	Védett helyiség		Automa- tikus ér- zék- elő (típus)	Kézi jel- zés- adó	Egyéb eszkö- zök**	Megjegy- zés
			neve	alap-te- rület (m <sup>2</sup> )				

\* Az eszközön feltüntetett azonosító számmal megegyező szám.

\*\* Egyéb eszközök lehetnek pl. hangjelzők, fényjelzők, modulok, másodkijelzők stb.

\*\*\* Az tervben és az eszközön feltüntetett, valamint a TJK által kiírt azonosító számmal megegyező.

**I B melléklet****Útmutató az evakuációs hangosító rendszerhez**

1. A vonatkozó követelmények alapján a tűzvédelmi tervezést végző feladata az épületre vonatkozó tűzvédelmi koncepció kidolgozása és annak eredménye alapján az evakuációs hangosító rendszerrel támasztott elvárások kidolgozása.

A vészhangosító rendszerrel kapcsolatban – a tűzvédelmi tervezést és a szaktervezést, szak-kivitelezést végző személyek együttműködésével – legalább az alábbiakat szükséges rögzíteni:

- az épület mely területein szükséges a rendszer (teljes, részleges lefedettség) és milyen zónákkal kialakítva;
- élő vagy előre rögzített üzenetet közvetítsen;
- a közvetítendő üzenetek nyelvei;
- szükséges-e kódolt üzenetek használata;
- a le nem fedett területek riasztásának módja;
- a hallássérült használók vagy nagy zajterhelésű területek riasztásának módja;
- a felhasználói és üzemeltetői képzés mértéke és mélysége;
- a vész-mikrofonok darabszáma;
- milyen területeken szükséges bizonyos rendszerelemek duplikálása, tűzálló kábelezésre, külön útvonalak kialakítására, a hangszórók izolátoros kialakítására.

2. A vonatkozó követelmény alapján az abban foglalt megoldások közül azt a műszaki megoldást szükséges választani, amellyel teljesíthető a koncepcióban meghatározott biztonsági szint és az OTSZ 11. melléklet 2. táblázatában foglalt működőképességi követelmény.

3. Az evakuációs hangosító rendszer nem-veszélyhelyzeti állapotban (amikor nincs tűzjelzés) általános célú (PA - Public Address) rendszerként is üzemeltethető, amennyiben:

- a tűzjelzés (evakuáció) a legmagasabb prioritás.
- az összes alacsonyabb prioritási funkció tűzjelzés esetén legalább az aktív riasztási zónában tiltva van.
- tűzjelzés esetén valamennyi PA funkció tiltva van, ha a PA funkciók működtetése következtében fellépő elektromos terhelés (áramfelvétel) a vészhangosító rendszer készenléti idő kapacitását vagy teljes terheléses kiürítési üzemidejét az előírt értékek alá csökkentheti.

4. Amennyiben az épületben beépített tűzjelző berendezés is kialakításra kerül, úgy a vészhangosítás és a tűzjelző berendezés zónahatárait össze kell hangolni.

5. Az evakuációs hangosító rendszer mikroprocesszor vezérelt vészhangosító rendszer központjának üzembe helyezését, illetve programozását a tűzjelző berendezés üzembe helyezésével együtt szükséges elvégezni.

<sup>1</sup>módosult 2020.01.22.

<sup>2</sup>módosult 2022.06.13.

<sup>3</sup>módosult 2024.02.01.

## 1C melléklet

## Tűzjelző berendezések vezérléseinek késleltetése

1. Az alábbi esetekben nem javasolt a tűzeseti vezérlések késleltetése abban a tűzszakaszban, ahonnan a tűzjelzés érkezik:

- a) a TJK állandó felügyelete nem az adott létesítményben valósul meg;
- b) kézi jelzésadóról érkező tűzjelzőkor;
- c) abban az esetben, ha két vagy több automatikus érzékelőről érkezik tűzjelzés;
- d) ha „oltás indult” jelzés érkezik a tűzjelző központba a beépített oltóberendezéstől,
- e) az építményben tartózkodó személyek menekülési képessége: segítséggel menekülnek, előkészítés nélkül menthetőek, előkészítéssel vagy azzal sem menthetőek;
- f) alvó emberek elhelyezésére szolgáló helyiségből érkező tűzjelzőkor;
- g) automatikus érzékelőről érkező tűzjelzőkor az alábbi vezérlések:

- füstmentesítés;

*Megjegyzés:*

*Abban az esetben, ha az elsődleges tűzjelzés a füstmentes lépcsőház területéről érkezik, akkor a lépcsőház gépészete késleltethető.*

- hő- és füstelvezetés (kivéve a Jet-ventillátoros füstelvezetést, továbbá a nem közösségi rendeltetésű épületben, épületrészben telepített, patronos füstelvezetőket – ezek esetében egyedileg kell mérlegelni a késleltetés lehetőségét, valamint, ha az oltóberendezés hatékony működését korlátozná);
- üzemszerűen nyitva tartott tűzgátló nyílászárók, ajtók, kapuk zárása (kivételt jelent a járművek, szállítóeszközök közlekedési útvonalán, anyag- vagy termékmozgatás útvonalán beépített tűzgátló nyílászárók legfeljebb 0,5-1,0 perces késleltetése, az éppen áthaladó gépkocsikra, termékekre záródás elkerülése céljából; a kiürítésre szolgáló tűzgátló nyílászáró csukásának késleltetése, legfeljebb a helyiség kiürítéséhez szükséges időtartamig; valamint a tűzszakaszhatáron áthaladó technológiai szállítópálya – pl. futószalag - nyílásának tűzgátló lezárása, a nyílás szabaddá válásáig);
- üzemszerűen nyitva tartott füstgátló ajtók zárása;
- füstkötényfalak leengedése;
- vezérelt tűzgátló csappantyúk zárása;
- üzemszerűen lezárt vészkijáratok, kiürítésre szolgáló nyílászárók nyitása/oldása, forgóvillák, beléptető rendszerek oldása abban az esetben, ha ezek tűzjelző vezérlés nélküli nyithatósága, oldhatósága a menekülés irányába nem megoldott (pl. nincsen vésznyitó);
- a gépi szellőzés, központi klímaberendezés leállítása
- a felvonók (kivéve, ha a felvonó valamennyi aknaajtaja füstmentes lépcsőházba nyílik és a tűzjelzés nem a lépcsőházból érkezik).

h) a tűzátjelzés az a)-f) pontokon felül az alábbiak esetén:

- magas épületben;
- tömegtartózkodásra szolgáló helyiséget befogadó tűzszakasz esetén
- veszélyes anyag előállítása, tárolása esetén, az anyag egyidejű legnagyobb mennyiségének és veszélyességének függvényében.

<sup>1</sup>módosult 2020.01.22.

<sup>2</sup>módosult 2022.06.13.

<sup>3</sup>módosult 2024.02.01.



2. Az alábbi vezérlések késleltethetőek a tűzjelzéssel érintett tűzszakaszon belül és annak kiürítési útvonalain:

- a) kiürítési útvonalon beépített, fotocellás ajtók nyitása (abban az esetben, ha az ajtó kiürítési útvonalon való beépítés szempontjából minősített termék);
- b) nem tűzeseti célú hangosítás lekapcsolása, de maximum a kiürítés megkezdéséig;
- c) a hangjelzők, evakuációs hangosítás vezérlése;
- d) a kiürítést követően aktiválendő vezérlések (pl. Jet-ventillátoros füstelvezetés esetén a Jet-ventillátorok indítása).

3. A késleltetés időtartamának meghatározásakor törekedni kell arra, hogy lehetőség szerint ne haladja meg a 2 percet. Ettől el lehet térni, ha az épület tűzvédelmi koncepciója biztosítja az épületben tartózkodók biztonságát. Többszakaszos kiürítés esetén: az egyes szakaszokban megszólaló hangjelzők, evakuációs hangosító rendszer késleltetésének időtartamát a kiürítési időtartamok figyelembe vételével szükséges megállapítani.

4. Olyan rendeltetés esetén, ahol az előzmény nélküli, hirtelen felhangzó hangjelzés pánikot, balesetveszélyt idézhet elő, ott a hangjelzés késleltetésének meghatározásánál orvostechnológus szaktervező bevonása javasolt. További lehetőséget jelenthet a hangjelző helyett vagy mellett fényjelző alkalmazása, hangbemondás vagy megfelelő hangminta választása. Ilyen rendeltetések közé sorolhatók pl. egyes fekvőbeteg-ellátó rendeltetések, műtők.

<sup>1</sup>módosult 2020.01.22.

<sup>2</sup>módosult 2022.06.13.

<sup>3</sup>módosult 2024.02.01.

## 2D melléklet

### Útmutató az oltásvezérlő berendezés tervezéséhez

Az oltásvezérlő berendezés tervezése az EN 15004-1 szabvány előírásainak figyelembevételével történhet. Az oltóberendezések vezérlése lehet automatikus vagy kézi. Az oltásvezérlő berendezés egyes részegységei az EN 54, illetve EN 12094 szabvány az adott részegységre vonatkozó követelményeinek feleljenek meg.

#### Az automatikus oltásvezérlő berendezés tervezése

Az oltásvezérlő berendezés tervezése a tűzjelző- és oltásvezérlő központot, azok részegységeit, a tűzjelző elemeket, illetve ezek elhelyezését tekintve jelen TvMI előírásai szerint történhet.

Az oltásvezérlő berendezés érzékelői egyszeres vagy kettős függés figyelembe vételével is vezérelhetik az oltási folyamat aktiválását. Az érzékelők elvárt működését a védendő tér kockázata alapján a tervező határozza meg. Az oltásvezérlés érzékelői csatlakozhatnak önállóan az oltásvezérlő központhoz vagy a befoglaló létesítmény (fő) tűzjelző rendszeréhez is.

Amennyiben az oltásvezérlő berendezés telepítési helyén, a befoglaló épületben tűzjelző berendezés üzemel, a két rendszert úgy kell megtervezni, hogy azok (hang- és fény) jelzései egymással összehangoltan működjenek, a jelzések beazonosíthatósága egyértelmű legyen.

#### Kézi vezérlés

Az automatikus vezérlés kialakítása mellett a kézi oltásvezérlést is biztosítani kell. A kézi vezérlés funkciói lehetnek:

- oltás indítás: a kézi nyomógomb megnyomásával az oltási folyamat az előre programozottak szerint aktiválódik
- oltás felfüggesztés: a kézi nyomógomb megnyomásával az oltási folyamat végrehajtása fel van függesztve, ezt a funkciót a kézi oltás indítás felülírja.
- oltás tiltás: a kézi nyomógomb megnyomásával, annak aktív helyzete alatt az oltási folyamat végrehajtása le van tiltva, ezt a funkciót a kézi oltás indítás nem írja felül.

**A kézi oltás indítás** lehetőségét az oltandó téren kívül, a védett tér bejáratának közelében szükséges biztosítani. Amennyiben a kézi oltásindítás az oltási folyamatot az oltás késleltetésével vezérli (lehetőség van a kiürítésre), az oltandó téren belül is elhelyezhető – további – kézi oltásindító nyomógomb.

**A kézi oltás tiltás lehetőségét** csak védett téren kívül javasolt elhelyezni, mert ezt a nyomógombot az oltási folyamat végrehajtásához újra alaphelyzetbe kell állítani.

#### Az oltásvezérlő központ elhelyezése

Az oltásvezérlő központot (OVK) az oltási folyamat alatti kezelés biztosításához, illetve a felügyeletének megkönnyítése érdekében javasolt a védett téren kívül, annak bejárata mellett elhelyezni.

<sup>1</sup>módosult 2020.01.22.

<sup>2</sup>módosult 2022.06.13.

<sup>3</sup>módosult 2024.02.01.

*Megjegyzés 1:*

*Oltás vagy valós tűz alatt az oltandó/oltott térbe bemenni nem lehet, így ha később kezelés válik szükségessé, a hozzáférés nem lehetséges. A védett téren kívüli elhelyezés ellen szól például, ha olyan személyek jelenlétével kell számolunk, akik kockázatot jelenthetnek indokolatlan működtetéssel vagy az OVK megrongálásával, bérleti jogviszony esetén a bérbeadó nem járul hozzá a helyiségen kívüli elhelyezéshez, vagy a védett helyiség csak szabadteréből megközelíthető.*

*Megjegyzés 2:*

*A védett térrel kapcsolatos biztonságtechnikai kockázatot általában nem az oltásvezérlő berendezésnem kívánt, téves jelzésből fakadó működése okozza, hanem a védett térben tárolt érzékeny adatok. Az OVK illetéktelen kezelése ezért kisebb kockázatot jelent.*

Amennyiben a védett téren kívüli elhelyezés akár biztonsági, akár más szempontból nem lehetséges, úgy törekedni kell rá, hogy az OVK-t a helyiségen belül, a bejáratához minél közelebb helyezzük el.

<sup>1</sup>módosult 2020.01.22.

<sup>2</sup>módosult 2022.06.13.

<sup>3</sup>módosult 2024.02.01.

## 2E melléklet

## Útmutató polcközi védelem kialakítására

1. Polcközi védelem kialakítása szükséges a 10.4.3. pont szerinti esetekben.  
A polcközi védelem kialakítására a mechanika sérülések minimalizálása és az egyszerűbb karbantarthatóság miatt javasolt aspirációs füstérzékelők alkalmazása.  
Az alábbi pontok az aspirációs érzékelőkkel kialakított polcközi védelem kialakítását tartalmazzák.
2. A polcközi védelem magassági szintje megfelelő, ha a polcozás magasságának felső 25%-ban helyezkedik el, de a mennyezettől való távolsága nem haladja meg a 10 m-et.  
További polcközi védelmi szint kialakítása szükséges, ha maximális vertikális lefedettség meghaladja a 8 m-et.  
Többszintű polcközi védelem esetén szükséges a mintavételezési pontok eltolása a felette lévő védelmi szinthez képest, hogy növeljük a vertikális füstáramlás érzékelésének hatékonyságát.
3. A mintavételezési pontok pozicionálása:
  - a) a polcsorok szélére, a folyosó oldalán
  - b) a polcsorok között, a hátsó oldalaknál.

Az a) pont szerinti kialakítás a folyosó mindkét oldalán lévő polcsor védelmét ellátja, amennyiben a polcsorok közötti távolság kisebb, mint 3 m.

Az a) pont szerinti kialakításnál valószínűsíthető a gyorsabb, megbízhatóbb érzékelés a b) pont szerinti kialakításhoz viszonyítva.

Az a) pont szerinti kialakítás másik előnye az egyszerűbb hozzáférés, karbantarthatóság.

A b) pont szerinti kialakítás azonban kevesebb kockázatot hordoz a mechanikai sérülések vonatkozásában.

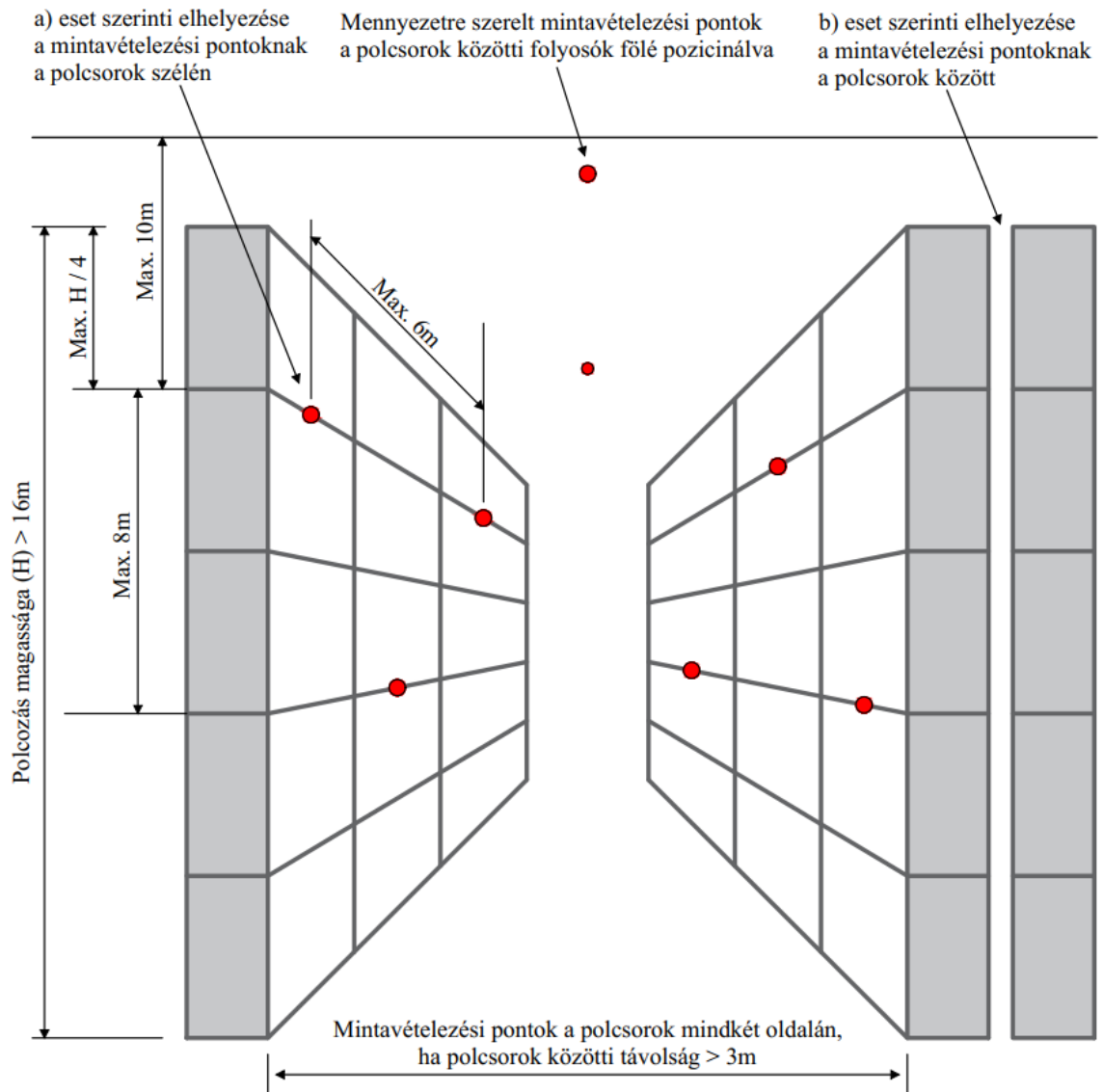
A megfelelő mintavételezési pont pozíciók meghatározásához ajánlott megvizsgálni a polcszerkezet kialakítását, a tárolt anyagok tűzjellemzőit és működési tevékenységet.

A fenti megoldásokat a 9. ábra szemlélteti.

<sup>1</sup>módosult 2020.01.22.

<sup>2</sup>módosult 2022.06.13.

<sup>3</sup>módosult 2024.02.01.



9. ábra: Polcközi védelem kialakítása

<sup>1</sup>módosult 2020.01.22.<sup>2</sup>módosult 2022.06.13.<sup>3</sup>módosult 2024.02.01.

## 2 F melléklet

## Rendeltetéssel összefüggő egyéb szempontok

1. Az irányelvben foglaltak egy-egy kiemelt rendeltetéssel összefüggésben az alábbi szempontrendszer figyelembevételével egészülnek ki.
2. Fűtetlen padlásterek védelme
  - 2.1. Fűtetlen padlásterek esetében a védelmi megoldás megválasztásában fontos szempontként kell figyelembe venni az alábbiakat.
    - A tetőszerkezet milyen mértékben tekinthető tömörnek. Ez fontos egyrészt azért, hogy el tudjuk dönteni, szeles időben mennyire lehet számítani a belső térben is erősebb légmozgással, illetve esős időben az érzékelők beázásával.
    - A padlástér aljzatából levegőmozgás hatására számíthatunk-e porfelverődésre (pl. döngölt padló).
    - Mennyire szigetelt a tér, a napszakonkénti hőingadozásból származóan számolni kell-e kondenzvíz kicsapódásával pl. az érzékelőkben.
    - A tér mennyire összefüggő vagy tagolt. A tagoltsága megengedi-e, hogy olyan érzékelőt alkalmazzunk, ami nagyobb területről jövő jelzést egy jelzéseként jelelni meg (max. 1600 m<sup>2</sup>-ig), nem szelektíven.
  - 2.2 Amennyiben az előző pontban felsorolt hatásokkal lehet előre számolni, az érzékelési mód és a konkrét érzékelők kiválasztásánál figyelembe szükséges venni, hogy az adott érzékelő
    - legyen a környezeti portterhelésre kevésbé érzékeny (pl. egyes hőérzékelők, aspirációs érzékelők porszűrővel);
    - legyen a változó környezeti nedvességre kevésbé érzékeny (pl. egyes hőérzékelők, aspirációs érzékelők kondenzvíz kicsapódással);
3. Alacsony hőmérsékletű terek (pl. hűtőházak) védelme
  - 3.1. A hűtőházi alkalmazásoknál a tervező vegye figyelembe, hogy a választott érzékelő tartósan alkalmazható-e az adott hőmérsékleten és ezzel párhuzamosan nem befolyásolja kedvezőtlenül a jelzés biztonságát.
  - 3.2. Alacsony hőmérsékletű (kb. -30 °C-ig történő) alkalmazásokra javasolt erre a célra fejlesztett érzékelőket alkalmazni, mint pl. a fűthető szívónyílással rendelkező vagy a szívónyílást pneumatikusan jégmentesítő aspirációs érzékelők.
  - 3.3. Ennél alacsonyabb (-30 °C alatti) hőmérsékletű terekben (pl. sokkolókban) alkalmazhatók egyes hőérzékelők (pl. rézcsöves vonali hőérzékelő, termisztoros hőérzékelő kábel).
4. Műemlék épületek védelme

A műemlék épületek felújítása, átalakítása, rendeltetésének megváltoztatása során vagy a biztonsági szintjének növelése céljából indokolt vagy kötelező lehet a tűzjelző berendezés létesítése, amely jelentősen hozzájárulhat a műemlék épület és nehezen vagy egyáltalán nem pótolható értékeinek megőrzéséhez, illetve egy esetleges tűzeset következményeinek jelentős csökkentéséhez. A műemlékvédelem alapvető, a meglévő építményszerkezetek, a látvány, megjelenés, a térszerkezet és az épület további meglévő

<sup>1</sup>módosult 2020.01.22.<sup>2</sup>módosult 2022.06.13.<sup>3</sup>módosult 2024.02.01.



jellemzőinek megtartását, eredeti állapotba való visszaállítását megcélzó megközelítése és a tűzjelző berendezés telepítése közötti összhang megteremtése nem ritkán egyedi, kompromisszumos megoldásokat, valamint az érintettek – a tűzjelző berendezés tervezője, az építész, belsőépítész tervező, a megbízó, a műemlékvédelem és a tűzvédelmi hatóság – közötti egyeztetéseket tesz szükségessé.

A tűzjelző berendezés tervezésének javasolt, megfontolandó szempontjai a következők:

- törekedni kell a védelem minél nagyobb kiterjedésére, a védelemből kihagyott terek minimalizálására,

- meg lehet fontolni a rádió-összeköttetésű tűzjelző érzékelők alkalmazását,

Megjegyzés: A védendő tértől függően megfontolandó a pontszerű érzékelők helyett a vonali füstérzékelők alkalmazása,

- ha a kialakítás a felügyelt tűzjellemző érzékelőhöz jutását nem gátolja, akkor meg kell fontolni az érzékelők rejtett telepítését, adott esetben aspirációs érzékelő alkalmazását,

*Megjegyzés: a rejtett telepítés jelentheti az érzékelő tényleges, de a tűz észlelését nem hátráltató elrejtését, illetve olyan elhelyezését, amellyel a látogató személyek nem észlelik az érzékelőt (pl.: nagyobb belmagasságú templomtérben a falak és a födémoltózat csatlakozásánál körbefutó párkány felületén, annak takarásában helyezik el az aspirációs érzékelő csőhálózatát, amely a padlószintről így nem látható).*

- ha van rá lehetőség, akkor a tűzjelző érzékelő házának színét meg lehet úgy választani hogy az a környezetének megjelenésétől ne legyen szembeűnően különböző,

- szükség szerint, védett falfelületek esetén a kézi jelzésadók saját állványon, oszlopon is elhelyezhetőek,

- jogszabályi vagy hatósági kötelezés hiányában megfontolandó a tűzoltósági tűzátjelzés kiépítése a tűzoltó beavatkozás korai megkezdése céljából,

- törekedni kell arra, hogy minél kevesebb helyiség vagy helyiségrész maradjon ki a védelemből, illetve mérlegelni kell az érintett terekben a potenciális gyújtóforrások jelenlétét és azt a körülményt, hogy a keletkező tüzet a környező, védelembe bevont terek érzékelői (vagy például a szellőzőrendszerbe telepített légcsatorna-érzékelők) jelezhetik-e és milyen késedelemmel,

*Megjegyzés: A védelemből kihagyható terekre vonatkozóan eltérési engedélyezési eljárás lefolytatására lehet szükség.*

- a tűzjelző berendezés részegységeinek megfelelő jelöléséről és a kézi jelzésadók biztonsági jeléről (tűzvédelmi jel) a 17. pont ad iránymutatást.

<sup>1</sup>módosult 2020.01.22.

<sup>2</sup>módosult 2022.06.13.

<sup>3</sup>módosult 2024.02.01.